

互锁球阀

产品功能及应用

功能：在不使用工具的情况下，实现系统管路的断开与闭合
 应用区域：数据中心高性能计算（HPC）服务器机柜供回液接口，热管理系统等。

产品特点：

- 对称式设计、安装无限制
- 连接、分离力矩小
- 双重防呆、防止误操作
- 不锈钢材质，耐腐蚀强
- 高承压能力

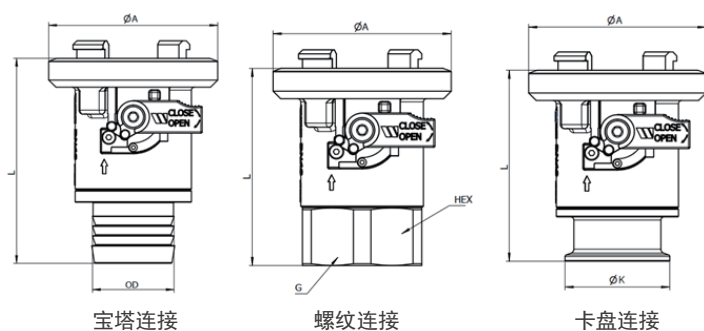
技术规格：

- 公称通径: DN25~DN50
- 最大工作压力: PN16
- 工作温度: -20°C~120°C
- 液体介质: 水、≤50%乙二醇
- 连接方式及标准: 宝塔接头
G螺纹
快夹卡盘
- 测试标准: GB/T 13927-2008

主要零件材质：

零件	材质
阀体	CF8
阀盖	304
阀杆	CF8
密封圈	EPDM
阀球	304

外形尺寸：



DN	连接方式	L	φA	OD	HEX	φK
25	宝塔	87.7	69.5	27	-	-
40	宝塔	103	85.7	42	-	-
50	宝塔	113	103.7	55	-	-
25	G螺纹	79.3	69.5	-	40	-
40	G螺纹	94.1	85.7	-	57.4	-
50	G螺纹	104.6	103.7	-	70	-
25	卡盘	79.3	69.5	-	-	50.5
40	卡盘	91.5	85.7	-	-	50.5
50	卡盘	101.8	103.7	-	-	64



工作原理：

ILBV系列互锁球阀采用对称式设计，在接头断开状态，只有按动手柄按钮才能开启球阀。在接头旋合过程中，球阀也不能打开，只有在完全旋合到位后，球阀才能打开，实现管路无滴漏连接。连接后，只有关闭两端的球阀，接头才能分开。实现双重防呆，防止误操作。

性能参数：

DN	Kvs	连接泄漏量(cc)
25	23.6	4.3
40	62.0	10
50	100.4	14

特性曲线：

