

联系我们：

沃茨亚太、中东及非洲总部

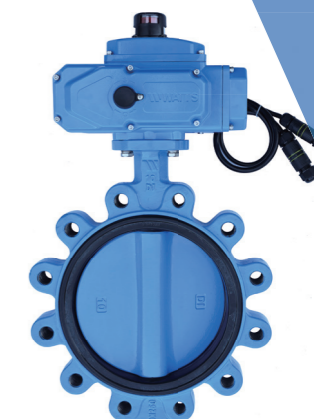
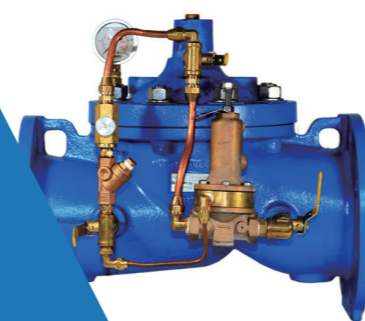
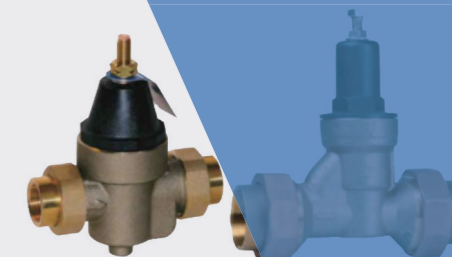
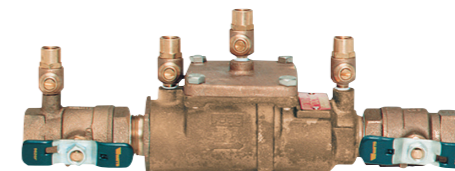
上海市延安西路 500 号 26 层

邮 编：200050

网 址：www.watts.cn

热线电话：400 070 8760

沃茨通用阀门产品样本



“沃茨水工业”官方微信

沃茨产品的技术规格书仅供参考，实际产品外观与宣传材料画面可能存在细微差别。沃茨保留更新或修改产品设计以及技术资料的权利，并不会就更新和修改对客户进行事先通知。产品的详细规格以及最新参数信息请及时联系沃茨获取。

Series No: VP01CN2402

www.watts.cn

WATTS[®]

WATTS[®]

沃茨公司简介



沃茨水工业成立于 1874 年，是世界领先的创新水产品的制造商和服务提供商，产品集中于流体控制（阀门）、锅炉及热水解决方案、净水采暖和排水及雨水收集四个应用领域，享有“阀门标准制定者”的美誉。通过不断优化产品研发及生产流程，沃茨致力于为客户提供舒适安全且节能环保的全方位解决方案，加速客户可持续发展进程，同时降低他们的成本。

沃茨水工业业务覆盖全球。自 1994 年沃茨水工业进入亚太市场以来，先后在华直接投资设立了沃茨（上海）管理有限公司、沃茨水设备制造（宁波）有限公司和沃茨（宁波）国际物流有限公司。2007 年沃茨在上海设立其亚太、中东及非洲区总部，并在新加坡、澳大利亚、阿联酋等地设立了分支机构。

近年来，沃茨集团不断扩大业务领域，2011 年 4 月，沃茨集团还以股份和资产交易的方式完成了对丹佛斯索克乐公司以及丹佛斯管理下的其他实体的相关水控制业务的全资收购，使沃茨集团能进一步满足不同地区和不同层次客户的各种需求。2014 年底，沃茨集团收购了美国热高集团，战略性地扩展了沃茨供热采暖业务的产品线，使得沃茨能够提供采暖的整体解决方案。坚持技术引进与资金投入并重，重视本地化人才的培养，为沃茨集团长期快速发展奠定了坚实的基础。



目录

1、倒流防止器

双止回倒流防止器 007-QT(DN15~DN50)	01
双止回倒流防止器 774(DN65~DN300).....	03
减压型倒流防止器 009-QT(DN15~DN50).....	05
不锈钢倒流防止器 WT-994LF(DN65~DN250).....	07

2、水力控制阀

遥控浮球阀 W-100X-25C(DN50~DN400)	09
可调式减压阀 W-200X-25C(DN50~DN400)	10
缓闭止回阀 W-300X-25C(DN50~DN400)	11
泄压/ 持压阀 W-500X-25C(DN50~DN400)	12
电动控制阀 W-600X-25C(DN50~DN400).....	13
水泵控制阀 W-700X-25C(DN50~DN400).....	14
自力式压差旁通阀 W-800X-16Q/25C(DN50~DN400)	15
遥控浮球阀 W-M110-10(DN50~DN300).....	16
电动控制阀 W-M113-12/6(DN50~DN200).....	17
水泵控制阀 W-M113-46/21(DN50~DN200).....	18
可调式减压阀 W-M115(DN50~DN300).....	19
持压/ 泄压阀 W-M116(DN50~DN300).....	20
缓闭止回阀 W-M118(DN50~DN400).....	21

3、减压阀

低铅可调式减压阀 LFN45BM1(DN15~DN25)	
低铅可调式减压阀LFN45B(DN32~DN50)	22

4、蝶阀

手柄式对夹中线蝶阀 W-W1111-L(DN50~DN150)	
蜗轮式对夹中线蝶阀 W-W1111-G(DN50~DN600).....	25
蜗轮式对夹中线蝶阀 W-W1111-G(DN700~DN1200).....	29
电动开关型对夹中线蝶阀 W-W1111-EK(DN50~DN600)	
电动调节型对夹中线蝶阀 W-W1111-ET(DN50~DN600).....	29
手柄式对夹中线蝶阀 W-W1124-L(DN50~DN150)	
蜗轮式对夹中线蝶阀 W-W1124-G(DN50~DN300).....	31
电动开关型对夹中线蝶阀 W-W1124-EK(DN50~DN300)	
电动调节型对夹中线蝶阀 W-W1124-ET(DN50~DN300)	33
手柄式单夹中线蝶阀 W-W1911-L(DN50~DN150)	
蜗轮式单夹中线蝶阀 W-W1911-G(DN50~DN600).....	35
蜗轮式单夹中线蝶阀 W-W1911-G(DN700~DN1200)	37
手柄式法兰中线蝶阀 W-W1211-L(DN50~DN150)	
蜗轮式法兰中线蝶阀 W-W1211-G(DN50~DN600)	39
手柄式法兰中线蝶阀 W-W1224-L(DN50~DN150)	
蜗轮式法兰中线蝶阀 W-W1224-G(DN50~DN300).....	43

5、闸阀

暗杆手轮弹性座封闸阀 W-405(DN50~DN400)	45
明杆弹性座封闸阀 W-Z41X-16Q(DN50~DN400)	46
黄铜闸阀 R3001/R3001(DN15~DN50)	47
青铜闸阀 B3001(DN15~DN50)	48

6、截止阀

黄铜截止阀 W-WB251-16(DN15~DN50)	49
截止阀 W-J41H-16C(DN50~DN300)	50
截止阀 W-J41H-25C(DN50~DN300)	51
青铜截止阀 W-J11W-20TQ(DN15~DN50).....	52

7、止回阀

黄铜止回阀 R5001/R5001N(DN15~DN50)	53
消声止回阀 402AF(DN50~DN600)	54
消声止回阀 W-H41X-16Q(DN350~DN600)	55
消声止回阀 W-H41X-25C(DN50~DN600)	56
对夹式蝶形止回阀 W-H77X-16Q(DN50~DN600)	57
橡胶瓣旋启式止回阀 W-H44X~16Q(DN50~DN600).....	58
球形止回阀 W-HQ41X-16Q(DN50~DN400)	59
青铜旋启式止回阀 B5002(DN15~DN50)	60

8、球阀

L型手柄黄铜球阀 FBV-7(DN15~DN50)	61
L型手柄青铜球阀 W-FBV-G(DN15~DN50)	62
法兰球阀 W-Q41F-16C(DN50~DN150)	63

9、消防阀门

手柄式消防对夹中线蝶阀 ZSDF7-Q-XXX-16(DN50~DN150)	64
对夹式消防信号蝶阀 ZSXDF7-Q-XXX-16(DN50~DN250)	65
消防暗杆手轮弹性座封闸阀 ZSZF4-Q-XXX-16(DN50~DN250)	66
消防明杆闸阀 ZSZF4-Q-XXX-16-M(DN50~DN250)	67
消防信号闸阀 ZSXZF4-Q-XXX-16(DN50~DN250)	68

10、过滤器

黄铜 Y型过滤器 R2001/R2001N(DN15~DN50)	69
Y型过滤器 W-W4112(DN50~DN600).....	70
Y型过滤器 W-YG41-25C(DN50~DN450).....	71
角型整流过滤器 W-JZG44-16Q(DN50~DN600)	72
青铜过滤器 YG11-20(DN15~DN50)	73

11、排气阀

排气阀 W-PQ21X-16T(DN15~DN25)	74
----------------------------------	----

12、金属软管

橡胶挠性接管 W-XGD1-16.....	75
不锈钢螺纹/法兰金属软管 RGS/RGF(DN20~DN600).....	77

007-QT 系列 (DN15-DN50)

双止回倒流防止器

◆ 产品应用及特点:

功能: 防止污水倒流进入饮用水; 提供防反虹吸和背压回流保护。

应用区域: 适用于对水质影响较低的情况。

产品特点:

1. 维修方便;
2. 结构紧凑;
3. 水头损失小;
4. 维修不需要特殊工具。



◆ 技术参数:

公称口径: DN15~DN50

最大工作压力: 1.21MPa

工作温度: 0.5°C ~82°C

液体介质: 水

连接标准: G 螺纹依据标准 GB/T 7307

◆ 典型应用:

1. 水厂及水源工程
2. 环境保护
3. 市政设施
4. 电力及公用事业
5. 建筑行业

◆ 标准及认证:

符合澳洲 WaterMark 认证



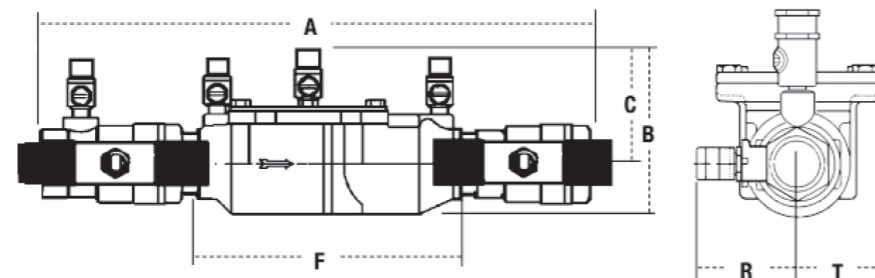
◆ 型号说明:

加后缀:
QT 一两端带球阀

◆ 主要零件材质:

零件名称	阀体	止回阀密封垫
材质	青铜	硅橡胶

◆ 外形尺寸:

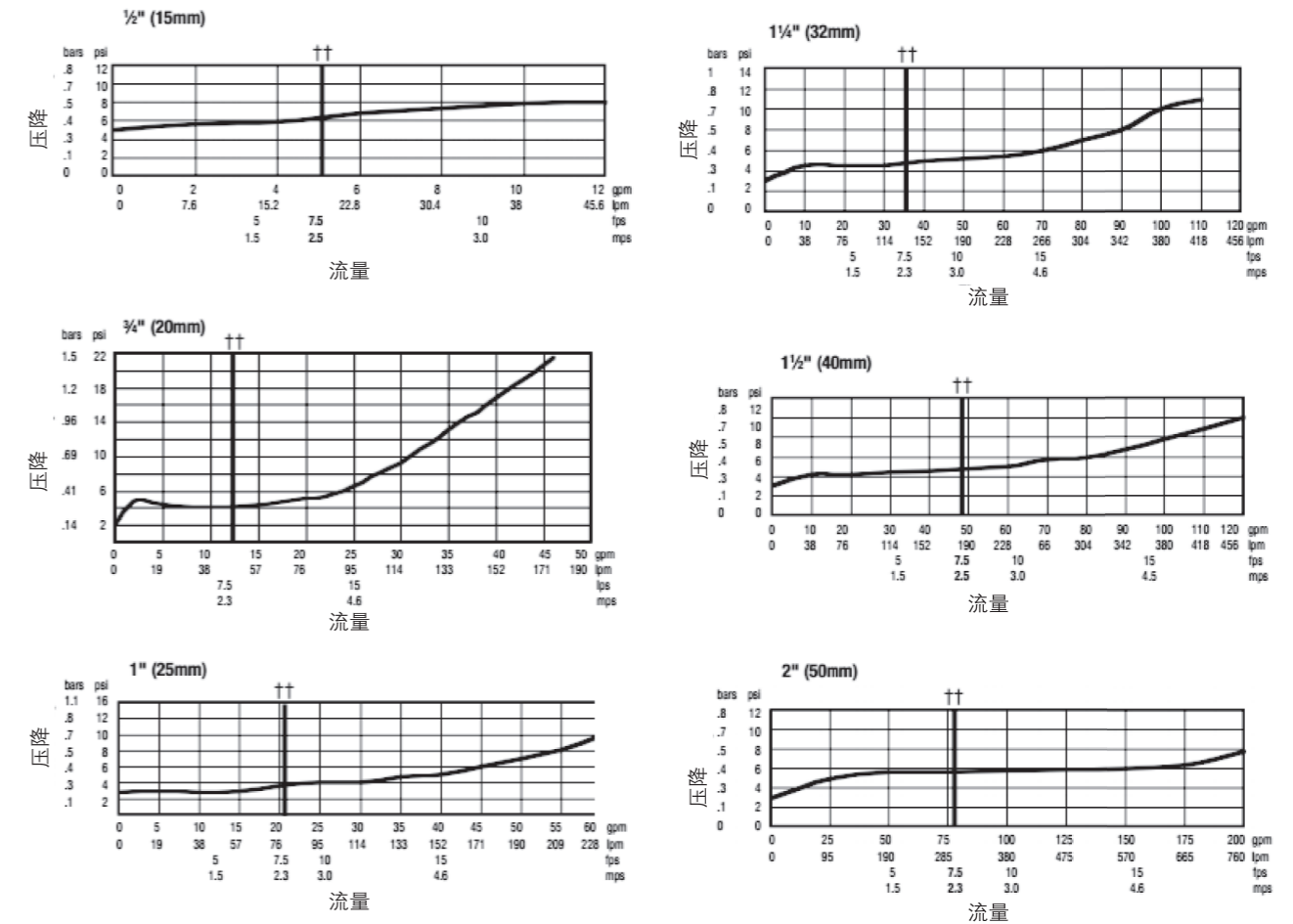


DN	外型尺寸												重量		
	A		B		C		F		R		T				
in.	mm	in.	mm	in.	mm	in.	mm	in.	mm	in.	mm	in.	mm	lbs.	kgs.
1/2	15	10	254	4 ^{5/8}	117	2 ^{7/16}	62	5	127	2 ^{5/16}	59	2 ^{1/16}	52	4.5	2
3/4	20	11 ^{1/2}	282	4	102	3 ^{1/8}	79	6 ^{3/16}	157	2 ^{1/8}	54	1 ^{5/16}	33	5	2.3
1	25	13 ^{1/4}	337	5 ^{1/8}	130	4	102	7 ^{1/2}	191	1 ^{11/16}	43	1 ^{11/16}	43	12	5.4
1 ^{1/4}	32	16 ^{3/8}	416	5	127	3 ^{5/16}	84	9 ^{1/2}	241	3	76	2	50	15	6.8
1 ^{1/2}	40	16 ^{3/4}	425	4 ^{7/8}	124	3 ^{1/2}	89	9 ^{3/4}	248	3 ^{1/8}	79	2 ^{11/16}	68	15.9	7.2
2	50	19 ^{1/2}	495	6 ^{1/4}	159	4	102	13 ^{3/8}	340	3 ^{7/16}	87	2 ^{11/16}	68	25.7	11.7

沃茨产品的技术规格书仅供参考, 实际产品外观与宣传材料画面可能存在细微差别。沃茨保留更新或修改产品设计以及技术资料的权利, 并不会就更新和修改对客户进行事先通知。产品的详细规格以及最新参数信息请及时联系沃茨获取。

◆ 性能曲线:

* 典型的系统最大流速 (7.5 英尺 / 秒, 2.3 米 / 秒)



◆ 安装使用说明:

- (1) 双止回阀的安装, 请配有相需的设备。双止回阀的前后请配有闸阀、蝶阀或球阀, 在维护保养时可与管网断开。阀前还配置过滤器。如阀的前后无转弯管则配置橡胶软接头或不锈钢波纹伸缩节;
- (2) 如果条件允许, 请在过滤器前后加装压力表, 以便观察过滤器的水头损失。据此确定有无必要, 清除过滤器的杂物;
- (3) 双止回阀如设置在地面或室内时, 请有保护罩保护;
- (4) 双止回阀可设置在地下, 但地下窰井在阀组周围留有维护保养的空间, 窰井有盖保护。严禁井内用泥土填埋;
- (5) 设置地下窰井时, 南方地区请考虑到地下水位, 雨季时是否会被水淹。北方地区请考虑到冬季的保暖问题;
- (6) 双止回阀安装时, 请注意介质流动方向需与阀体的箭头方向一致;
- (7) 大口径的阀体安装时, 请用支架支撑, 且地面或窰井底面需用水泥浇灌。厚度不少于 10cm, 口径 DN200 以上, 水泥厚度需作相应增加;
- (8) 双止回阀水平和垂直 (水流往上) 安装。

沃茨产品的技术规格书仅供参考, 实际产品外观与宣传材料画面可能存在细微差别。沃茨保留更新或修改产品设计以及技术资料的权利, 并不会就更新和修改对客户进行事先通知。产品的详细规格以及最新参数信息请及时联系沃茨获取。

774 系列 (DN65-DN300)

双止回倒流防止器

◆ 产品应用及特点:

功能: 防止污水倒流进入饮用水; 提供防虹吸和背压回流保护。

应用区域: 适用于对水质影响较低的情况。

产品特点:

1. 结构简单紧凑;
2. 扭力弹簧止回阀具有低水头损失;
3. 不锈钢结构可长期防腐且强度佳;
4. 卓越的维修保养方便性;
5. 可用于水平或垂直安装。

◆ 技术参数:

公称通径: DN65~DN300

最大工作压力: 175psi (12.1 bar)

工作温度: 0.5°C ~43°C

液体介质: 水

连接标准: AWWA Class D

◆ 标准及认证:

AWWA C510-92, CSA B64.5



◆ 典型应用:

1. 水厂及水源工程
2. 环境保护
3. 市政设施
4. 电力及公用事业
5. 建筑行业

◆ 型号说明:

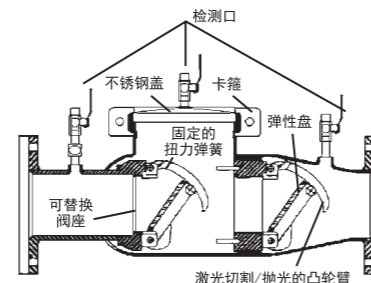
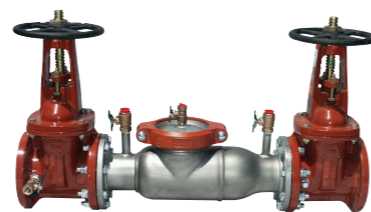
加后缀:

NRS — 暗杆弹性阀座闸阀

OSY — UL/FM 明杆弹性阀座闸阀

LF — 无截流阀

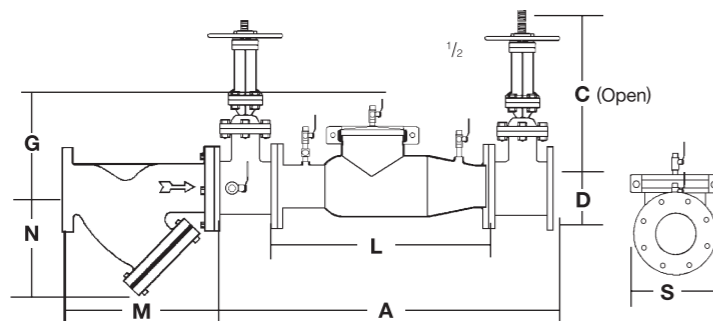
S — 过滤器



◆ 主要零件材质:

零件名称	所有内部金属零件	主阀体	止回组件
材质	不锈钢	不锈钢	Noryl® 改性聚苯醚

◆ 外形尺寸:

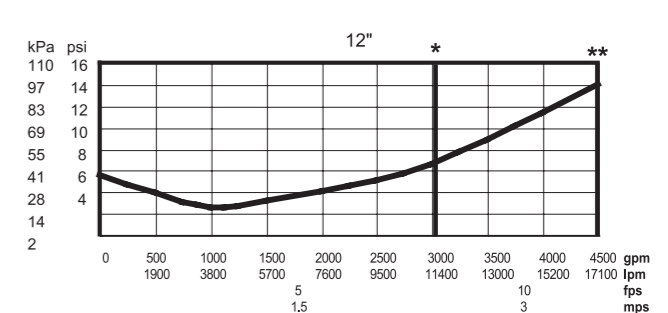
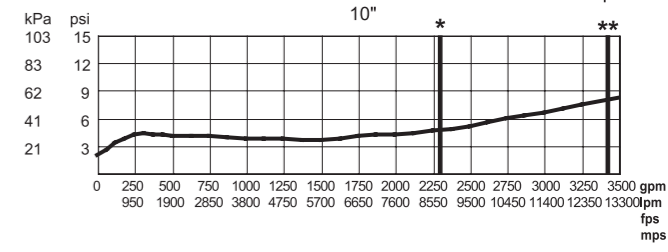
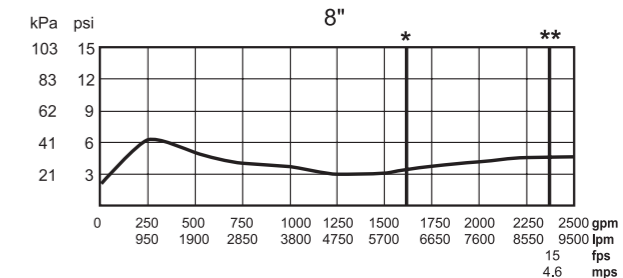
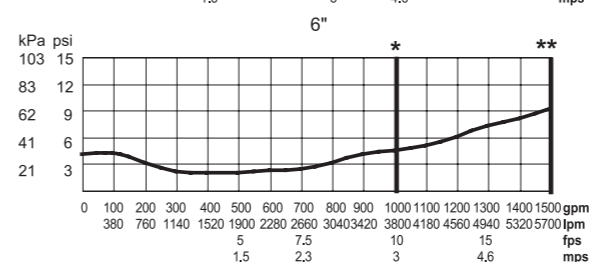
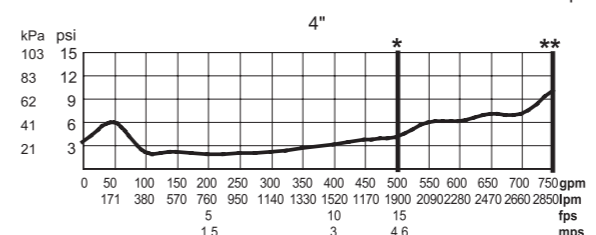
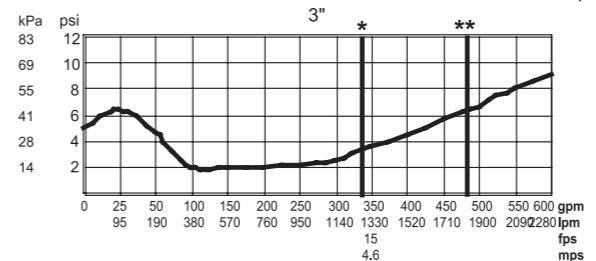
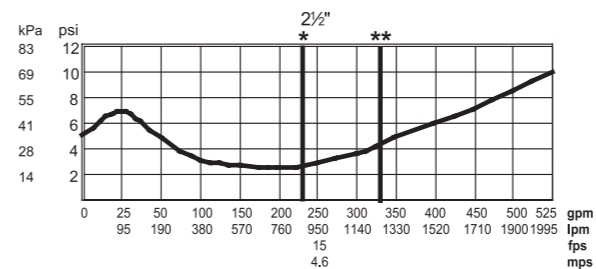


规格	尺寸															重量							
	A		C (打开)				D	G	L	M	N	S	带闸阀		不带闸阀								
	in.	mm	in.	mm	in.	mm							in.	mm	in.	mm	in.	mm	lbs.	kgs.	lbs.	kgs.	
2 1/2	65	37	940	16 3/8	416	9 3/8	238	3 1/2	89	10	254	22	559	10	254	6 1/2	165	7	178	140	64	53	24
3	80	38	965	18 1/8	479	10 1/4	260	3 3/4	95	15	381	22	559	10 1/8	257	7	178	7 1/2	191	215	98	55	25
4	100	40	1016	22 3/4	578	12 3/16	310	4 1/2	114	10	254	22	559	12 1/8	308	8 1/4	210	9	229	225	102	58	26
6	150	48 1/2	1232	30 1/8	765	16	406	5 1/2	140	15	381	27 1/2	699	18 1/2	470	13 1/2	343	11	279	375	170	105	48
8	200	52 1/2	1334	37 3/4	959	19 15/16	506	6 3/4	171	15	381	29 1/2	749	21 5/8	549	15 1/2	394	13 1/2	343	561	254	169	77
10	250	55 1/2	1410	45 3/4	1162	23 13/16	605	8	200	15	381	29 1/2	749	26	660	18 1/2	470	16	406	763	346	179	81
12	300	57 1/2	1461	53 1/8	1349	26 3/16	679	9 1/2	241	15	381	29 1/2	749	29 3/4	759	21 3/4	552	19	483	1033	469	209	95

沃茨产品的技术规格书仅供参考, 实际产品外观与宣传材料画面可能存在细微差别。沃茨保留更新或修改产品设计以及技术资料的权利, 并不会就更新和修改对客户进行事先通知。产品的详细规格以及最新参数信息请及时联系沃茨获取。

◆ 性能曲线:

额定工作压力 175psi (12.1 bar)* 额定流量 ** 经过 UL 测试



◆ 安装使用说明:

- (1) 双止回阀的安装, 请配有相应的设备。双止回阀的前后请配有闸阀、蝶阀或球阀, 在维护保养时可与管网断开。阀前还配置过滤器。如阀的前后无转弯管则配置橡胶软接头或不锈钢波纹伸缩节;
- (2) 如果条件允许, 请在过滤器前后加装压力表, 以便观察过滤器的水头损失。据此确定有无必要, 清除过滤器的杂物;
- (3) 双止回阀如设置在地面或室内时, 请有保护罩保护;
- (4) 双止回阀可设置在地下, 但地下窰井在阀组周围留有维护保养的空间, 窰井有盖保护。严禁井内用泥土填埋;
- (5) 设置地下窰井时, 南方地区请考虑到地下水位, 雨季时是否会被水淹。北方地区请考虑到冬季的保暖问题;
- (6) 双止回阀安装时, 请注意介质流动方向需与阀体的箭头方向一致;
- (7) 大口径的阀体安装时, 请用支架支撑, 且地面或窰井底面需用水泥浇灌。厚度不少于 10cm, 口径 DN200 以上, 水泥厚度需作相应增加;
- (8) 双止回阀水平和垂直 (水流往上) 安装。

沃茨产品的技术规格书仅供参考, 实际产品外观与宣传材料画面可能存在细微差别。沃茨保留更新或修改产品设计以及技术资料的权利, 并不会就更新和修改对客户进行事先通知。产品的详细规格以及最新参数信息请及时联系沃茨获取。

009-QT 系列 (DN15-DN50)

减压型倒流防止器

◆ 产品应用及特点:

功能: 防止污染水倒流进入饮用水; 提供防虹吸和背压回流保护。

应用区域: 适用于水管交叉连接, 同时水源需要受保护的地方。

产品特点:

1. 单一进口盖和模块式止回结构方便维修;
2. 顶部开口, 所有内部零件可直接拆卸;
3. 封闭式弹簧有助于维修安全;
4. 内部安全阀有助于减小安装净空;
5. 可更换阀座, 可节约修理费用;
6. 青铜阀体结构增加了耐用性;
7. 球阀测试旋塞, 带螺丝刀一字槽;
8. 大的阀体通道可提供低的压降;
9. 紧凑, 节省空间的设计;
10. 维修时不需要特殊工具。



◆ 技术参数:

公称口径: DN15~DN50

最大工作压力: 1.21MPa

工作温度: 0.5°C ~75°C

液体介质: 水

连接标准: G 螺纹依据标准 GB/T 7307

◆ 典型应用:

1. 水厂及水源工程
2. 环境保护
3. 市政设施
4. 电力及公用事业
5. 建筑行业

◆ 型号说明:

加后缀:

QT — 两端带球阀

◆ 标准及认证:

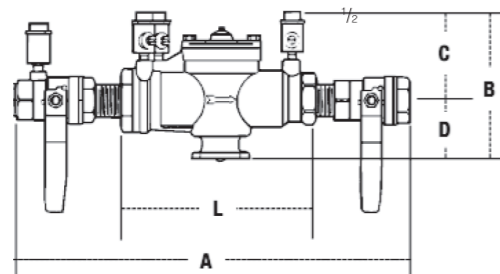
符合澳洲 WaterMark 认证



◆ 主要零件材质:

零件名称	阀体 / 检测口	止回阀 / 泄水阀阀瓣	泄压阀阀座
材质	青铜	硅橡胶	不锈钢 SS304

◆ 外形尺寸:

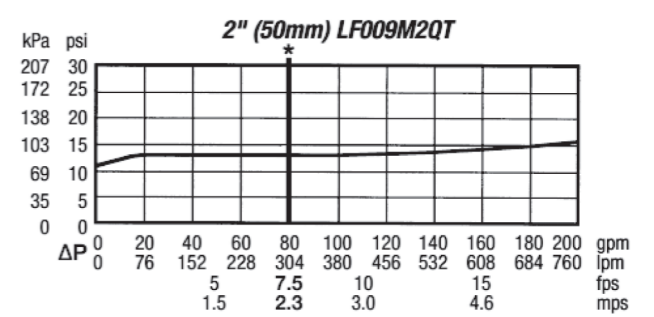
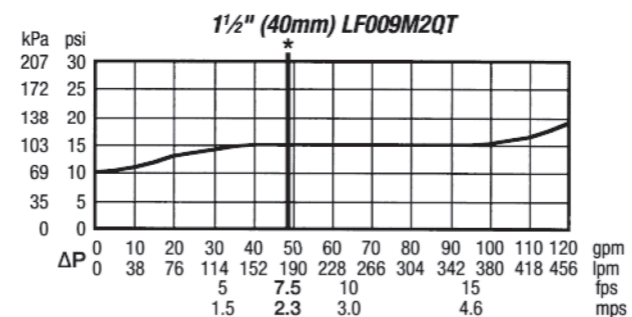
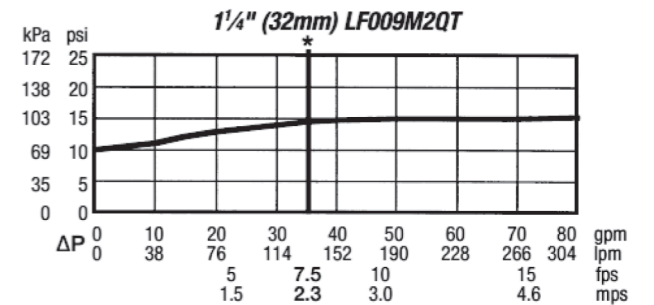
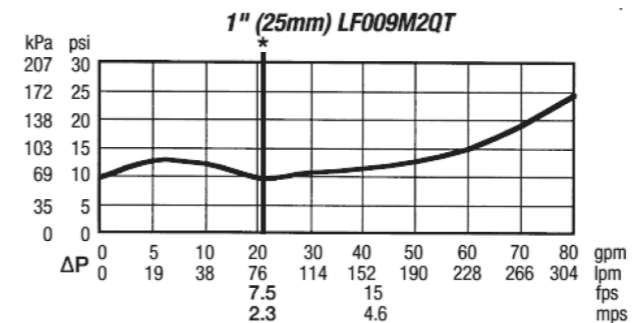
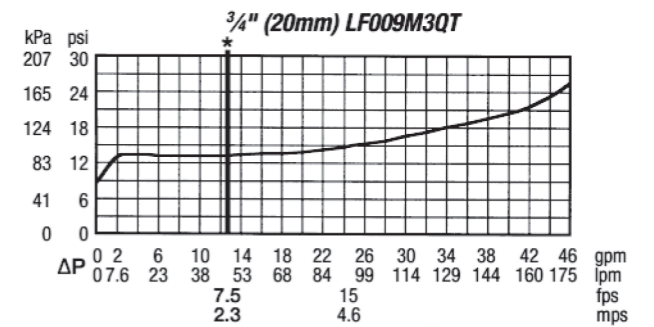
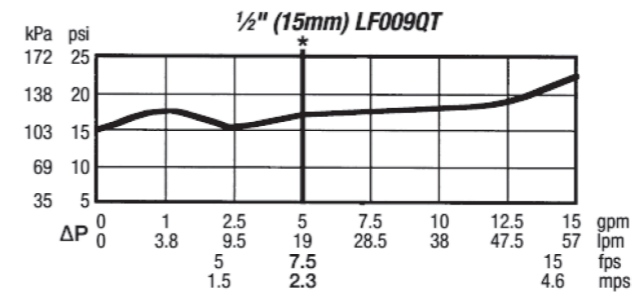


DN		外型尺寸 (APPROX.)										重量	
in.	mm	A	B	C	D	L	A	B	C	D	L	lbs.	kgs.
1/2	15	10	250	4 5/8	117	3 3/8	86	1 1/4	32	5 1/2	140	5	2
3/4	20	10 3/4	273	5	127	3 1/2	89	1 1/2	38	6 3/4	171	6	3
1	25	14 1/2	368	5 1/2	140	3	76	2 1/2	64	9 1/2	241	12	5
1 1/4	32	17 3/8	441	6	150	3 1/2	89	2 1/2	64	11 3/8	289	15	6
1 1/2	40	17 7/8	454	6	150	3 1/2	89	2 1/2	64	11 1/8	283	16	7
2	50	21 3/8	543	7 3/4	197	4 1/2	114	3 1/4	83	13 1/2	343	30	13

沃茨产品的技术规格书仅供参考, 实际产品外观与宣传材料画面可能存在细微差别。沃茨保留更新或修改产品设计以及技术资料的权利, 并不会就更新和修改对客户进行事先通知。产品的详细规格以及最新参数信息请及时联系沃茨获取。

◆ 性能曲线:

* 典型的系统最大流速 (7.5 英尺 / 秒, 2.3 米 / 秒)



◆ 安装使用说明:

- (1) 倒流防止器的设置, 请配有相应的设备。倒流防止器的前后请配有闸阀、蝶阀或球阀, 在维护保养时可与管网断开。阀前还需配置过滤器。如阀的前后无转弯管则配置橡胶软接头或不锈钢波纹伸缩节;
- (2) 如果条件允许, 在过滤器前后加装压力表, 以便观察过滤器的水头损失。据此确定有无必要, 清除过滤器的杂物;
- (3) 倒流防止器组如设置在地面或室内时需有保护罩保护;
- (4) 倒流防止器组可设置在地下, 但地下窰井在阀组周围留有维护保养的空间, 地下窰井的底部需有一管道通向下水道, 同时窰井的底部需高于下水道。窰井有盖保护。严禁井内用泥土填埋;
- (5) 无论设置在地面还是地下窰井内, 泄水阀阀口或空气阻隔器阀口需离地 (底) 面 300mm。设置在地面的倒流防止器可以省去空气阻隔器, 但不允许排水口和下水管道用水管直接连接, 如要连接需加装空气阻隔器;
- (6) 设置地下窰井时, 南方地区, 请考虑到地下水位, 雨季时是否会被水淹。北方地区, 请考虑到冬季的保暖问题;
- (7) 倒流防止器安装时, 请注意介质流动方向需与阀体的箭头方向一致;
- (8) 大口径的阀体安装时, 请用支架支撑并保证排水口离地 (底) 300mm, 且地面或窰井底面需用水泥浇灌。厚度不少于 10cm, 口径 DN200 以上, 水泥厚度需作相应增加;
- (9) 无论地面还是地下设置, 阀的周围请留有维护保养的空间;
- (10) 倒流防止器请水平安装;
- (11) 无论设置在地面以明沟排水或窰井内以水管排水都需考虑到所排出的水能及时排空, 设置的明沟和水管需足够大;
- (12) 倒流防止器通常不设置在水泵房, 如条件限制需把倒流防止器设置在水泵房内, 除了考虑排水管道和安全排水泵的大小外, 还需设置遭遇水淹时报警装置。

沃茨产品的技术规格书仅供参考, 实际产品外观与宣传材料画面可能存在细微差别。沃茨保留更新或修改产品设计以及技术资料的权利, 并不会就更新和修改对客户进行事先通知。产品的详细规格以及最新参数信息请及时联系沃茨获取。

WT-994LF (DN65-DN250)

不锈钢倒流防止器

◆ 产品应用及特点:

功能: 防止污水倒流进入饮用水提供防虹吸和背压回流保护。
应用区域: 适用于水管交叉连接, 同时水源需要受保护的地方。

产品特点:

1. 耐腐蚀、强度高;
2. 体积小、重量轻, 采用低铅材料;
3. 安全阀安装在底部, 在系统贴近外墙安装时, 降低了净空要求;
4. 具有专利技术的扭矩弹簧止回阀在低压降状态下可提供最大流量;
5. 维修时无需特殊工具。

◆ 技术参数:

公称口径: DN65~DN250
最大工作压力: 1.21MPa
适用温度: 0.5°C ~43°C
适用介质: 水

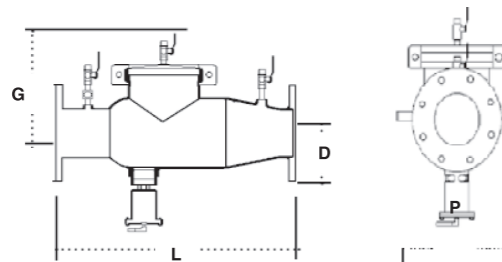
◆ 标准及认证:

1. 符合美国 AWWA 标准
2. 符合美国 ASSE 标准
3. 符合 CSA 认证

◆ 主要零件材质:

零件名称	阀体	内部金属部件	止回件
材质	300 系列不锈钢	300 系列不锈钢	Noryl

◆ 外形尺寸:



DN		外型尺寸								重量	
		D		G		L		P		W/O Gales	
in.	mm	in.	mm	in.	mm	in.	mm	in.	mm	lbs.	kgs.
2½	65	10½	267	10	254	22	559	7	178	60	27
3	80	10½	267	10	254	22	559	7½	191	62	28
4	100	10½	267	10	250	22	559	9	229	65	30
6	150	11½	292	15	381	27½	699	11	279	110	50
8	200	12½	318	15	381	29½	749	13½	343	179	81
10	250	12½	318	15	381	29½	749	16	406	189	86

沃茨产品的技术规格书仅供参考, 实际产品外观与宣传材料画面可能存在细微差别。沃茨保留更新或修改产品设计以及技术资料的权利, 并不会就更新和修改对客户进行事先通知。产品的详细规格以及最新参数信息请及时联系沃茨获取。



◆ 典型应用:

1. 水厂及水源工程
2. 环境保护
3. 市政设施
4. 电力及公用事业
5. 建筑行业

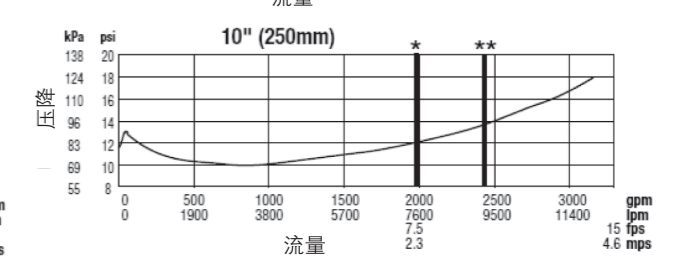
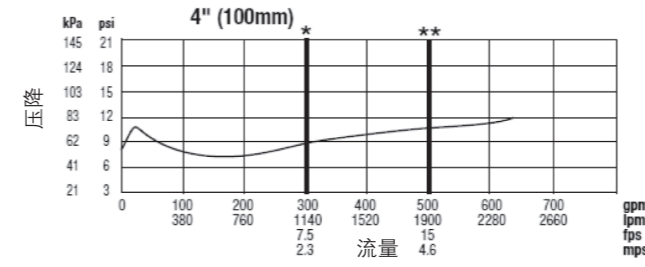
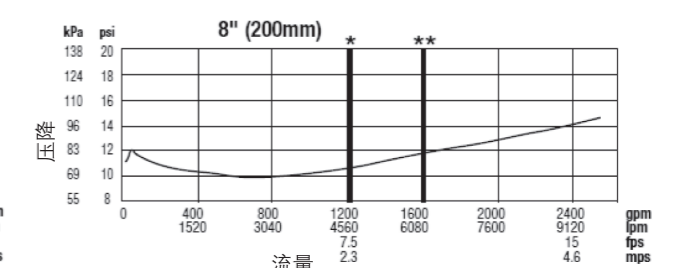
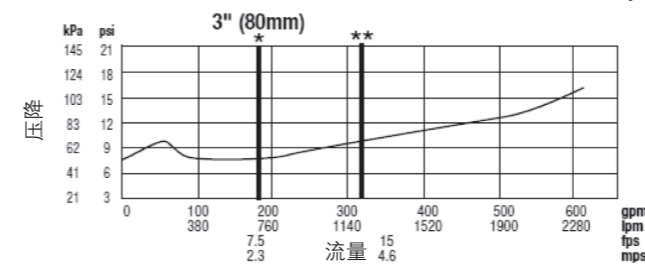
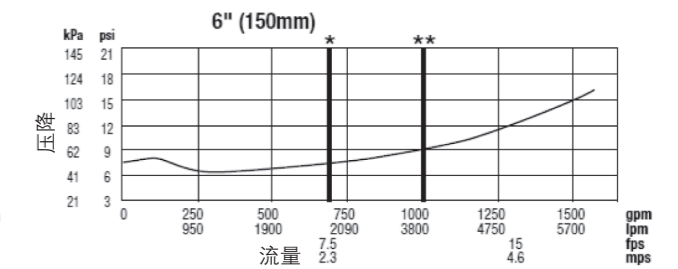
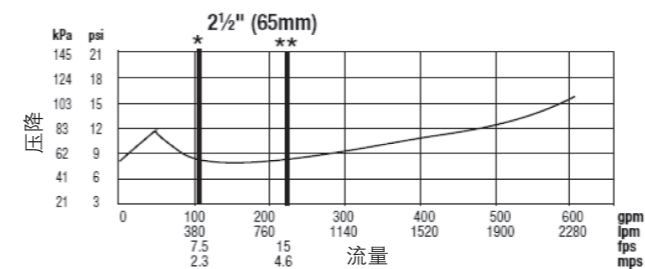
◆ 型号说明:

加后缀:
LF — 不带两端的关断阀

◆ 性能曲线:

* 典型的系统最大流速 (7.5 英尺 / 秒, 2.3 米 / 秒)

**UL 额定流量



◆ 安装使用说明:

- (1) 倒流防止器的设置, 请配有相应的设备。倒流防止器的前后请配有闸阀、蝶阀或球阀, 在维护保养时可与管网断开。阀前还需配置过滤器。如阀的前后无转弯管则配置橡胶软接头或不锈钢波纹伸缩节;
- (2) 如果条件允许, 在过滤器前后加装压力表, 以便观察过滤器的水头损失。据此确定有无必要, 清除过滤器的杂物;
- (3) 倒流防止器组如设置在地面或室内时需有保护罩保护;
- (4) 倒流防止器组可设置在地下, 但地下窰井在阀组周围留有维护保养的空间, 地下窰井的底部需有一管道通向下水道, 同时窰井的底部需高于下水道。窰井有盖保护。严禁井内用泥土填埋;
- (5) 无论设置在地面还是地下窰井内, 泄水阀阀口或空气阻隔器阀口需离地 (底) 面 300mm。设置在地面的倒流防止器可以省去空气阻隔器, 但不允许排水口和下水管道用水管直接连接, 如要连接需加装空气阻隔器;
- (6) 设置地下窰井时, 南方地区, 请考虑到地下水位, 雨季时是否会被水淹。北方地区, 请考虑到冬季的保暖问题;
- (7) 倒流防止器安装时, 请注意介质流动方向需与阀体的箭头方向一致;
- (8) 大口径的阀体安装时, 请用支架支撑并保证排水口离地 (底) 300mm, 且地面或窰井底面需用水泥浇灌。厚度不少于 10cm, 口径 DN200 以上, 水泥厚度需作相应增加;
- (9) 无论地面还是地下设置, 阀的周围请留有维护保养的空间;
- (10) 倒流防止器请水平安装;
- (11) 无论设置在地面以明沟排水或窰井内以水管排水都需考虑到所排出的水能及时排空, 设置的明沟和水管需足够大;
- (12) 倒流防止器通常不设置在水泵房, 如条件限制需把倒流防止器设置在水泵房内, 除了考虑排水管道和安全排水泵的大小外, 还需设置遭遇水淹时报警装置。

沃茨产品的技术规格书仅供参考, 实际产品外观与宣传材料画面可能存在细微差别。沃茨保留更新或修改产品设计以及技术资料的权利, 并不会就更新和修改对客户进行事先通知。产品的详细规格以及最新参数信息请及时联系沃茨获取。

W-100X-25C (DN50-DN400)

遥控浮球阀

◆ 产品应用及特点:

功能: 控制水塔、水箱和水池液面的高度。

应用区域: 建筑、水处理等。

产品特点:

1. 启闭无摩擦;
2. 上装式结构;
3. 密封性能可靠;
4. 操作方便;
5. 适用范围广。

◆ 工作原理:

当液面达到设定高度时自动关闭, 当液面下降到一定高度就自动补水。

◆ 技术参数:

公称口径: DN50~DN400

公称压力: PN25

适用温度: 0°C ~80°C

适用介质: 清水

最小压差: 0.1MPa

设计标准: JB/T 10674-2006

测试标准: GB/T 13927-2008

液面控制高度: ≤150mm

◆ 典型应用:

1. 水厂及水源工程
2. 环境保护
3. 市政设施
4. 电力及公用事业
5. 建筑行业

◆ 主要零件材质:

零件名称	阀体	阀盖	导阀	连接管
材质	碳钢表面环氧喷涂	碳钢表面环氧喷涂	不锈钢	不锈钢

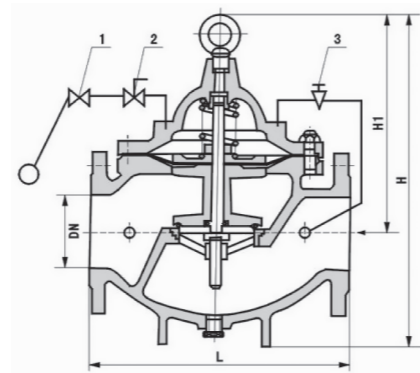
◆ 外形尺寸:

连接尺寸: GB/T 9113

DN	50	65	80	100	125	150	200	250	300	350	400
L	203	216	241	292	330	356	495	622	698	787	914
H1	210	215	245	305	365	415	510	560	658	696	735
H	265	310	350	460	520	570	840	890	1030	1090	1150

◆ 安装使用说明:

- (1) 将设备要求的额定参数与产品上标示的额定参数进行对照, 确保产品满足应用的要求在维护保养时可与管网断开。阀前还配置过滤器;
- (2) 安装人员必须是经过培训的、有经验的, 以确保安装工作顺利完成;
- (3) 在安装结束后必须进行彻底地检查以确保安装无误;
- (4) 为确保安装工作不出现任何意外, 在产品安装前必须对管道系统进行彻底地的清洗 (必要时采用化学试剂), 以确保管道系统的清洁、无锈蚀和污垢, 在冲洗前必须移去所有的过滤装置以确保管道通畅;
- (5) 建议在系统初始清洗时设备安装管道处安装临时管道, 待冲洗工作完成后再将设备安装到管道上;
- (6) 注意该设备不要使用在介质含有较多油脂、矿物油等粘度较高或有腐蚀性的地方;
- (7) 使用符合标准的法兰及对应螺栓固定;
- (8) 安装时, 请注意介质流动方向需与阀体的箭头方向一致;
- (9) DN200 以下的主阀水平或垂直安装均可, 但以水平安装为宜。DN200 及以上只能水平安装。



1、浮球导阀 2、球阀 3、针型阀

DN50-400

沃茨产品的技术规格书仅供参考, 实际产品外观与宣传材料画面可能存在细微差别。沃茨保留更新或修改产品设计以及技术资料的权利, 并不会就更新和修改对客户进行事先通知。产品的详细规格以及最新参数信息请及时联系沃茨获取。

W-200X-25C (DN50-DN400)

可调式减压阀

◆ 产品应用及特点:

功能: 当阀前压力有波动或流量变化的情况下, 它能使管道内的高压水自动地减为稳定的低压水, 而且减压阀的出口压力在一定范围内可随意调节。

应用区域: 建筑、水处理等。

产品特点:

1. 启闭无摩擦;
2. 上装式结构;
3. 密封性能可靠;
4. 操作方便;
5. 适用范围广。

◆ 工作原理:

当阀门从进口端给水时, 水流过针阀进入主阀控制室, 出口压力通过导管作用到导阀上。当出口压力高于导阀弹簧设定值时, 导阀关闭。控制室停止排水, 此时主阀控制室内压力升高并关闭主阀, 出口压力不再升高。当阀门出口压力降到导阀弹簧设定压力时, 导阀开启, 控制室向下游排水。由于导阀系统排水量大于针阀的进水量, 主阀控制室压力下降。进口压力使主阀开启。在稳定状态下, 控制室进水、排水相同, 主阀开度不变, 出口压力稳定。调节导阀弹簧即可设定出口压力。

◆ 技术参数:

公称口径: DN50~DN400

公称压力: PN25

适用温度: 0°C ~80°C

适用介质: 清水

调压范围: 0.2MPa~1.6MPa

设计标准: JB/T 10674-2006

测试标准: GB/T 13927-2008

◆ 典型应用:

1. 水厂及水源工程
2. 环境保护
3. 市政设施
4. 电力及公用事业
5. 建筑行业

◆ 主要零件材质:

零件名称	阀体	阀盖	导阀	连接管
材质	碳钢表面环氧喷涂	碳钢表面环氧喷涂	不锈钢	不锈钢

◆ 外形尺寸:

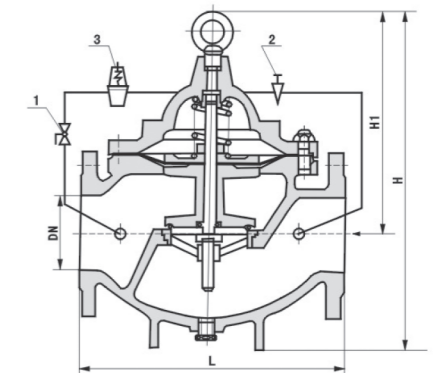
连接尺寸: GB/T 9113

DN	50	65	80	100	125	150	200	250	300	350	400
L	203	216	241	292	330	356	495	622	698	787	914
H1	210	215	245	305	365	415	510	560	658	696	735
H	395	405	430	510	560	585	675	730	760	840	910

◆ 安装使用说明:

- (1) 将设备要求的额定参数与产品上标示的额定参数进行对照, 确保产品满足应用的要求;
- (2) 安装人员必须是经过培训的、有经验的, 以确保安装工作顺利完成;
- (3) 在安装结束后必须进行彻底地检查以确保安装无误;
- (4) 为确保安装工作不出现任何意外, 在产品安装前必须对管道系统进行彻底地的清洗 (必要时采用化学试剂), 以确保管道系统的清洁、无锈蚀和污垢, 在冲洗前必须移去所有的过滤装置以确保管道通畅;
- (5) 建议在系统初始清洗时设备安装管道处安装临时管道, 待冲洗工作完成后再将设备安装到管道上;
- (6) 注意该设备不要使用在介质含有较多油脂、矿物油等粘度较高或有腐蚀性的地方;
- (7) 使用符合标准的法兰及对应螺栓固定;
- (8) 安装时, 请注意介质流动方向需与阀体的箭头方向一致;
- (9) DN200 以下的主阀水平或垂直安装均可, 但以水平安装为宜。DN200 及以上只能水平安装。

沃茨产品的技术规格书仅供参考, 实际产品外观与宣传材料画面可能存在细微差别。沃茨保留更新或修改产品设计以及技术资料的权利, 并不会就更新和修改对客户进行事先通知。产品的详细规格以及最新参数信息请及时联系沃茨获取。



1、小球阀 2、针型阀 3、减压导阀

DN50-400

W-300X-25C (DN50-DN400)

缓闭止回阀

◆ 产品应用及特点:

功能: 调节阀门开启和关闭速度, 防止管道内水倒流。

应用区域: 建筑、水处理等。

产品特点:

1. 启闭无摩擦;
2. 上装式结构;
3. 密封性能可靠;
4. 操作方便;
5. 适用范围广。

◆ 工作原理:

当阀门从进口端给水时, 水通过微型过滤器、针阀、单向阀进入主阀控制室, 再经球阀排水至下游。因为针阀开度小于球阀开度, 即主阀控制室的排水速度大于进水速度, 因此控制室压力降低, 作用于主阀盘下端的进口压力打开主阀向下游供水。当管道停止供水时, 若下游水开始回流, 一部分回流水经球阀进入主控制室, 由于单向阀作用, 回流水不能从主控制室流出, 引起主控制室逐渐升压, 缓缓关闭主阀。

◆ 技术参数:

公称通径: DN50~DN400

公称压力: PN25

适用温度: 0°C~80°C

适用介质: 清水

最小压差: 0.1MPa

设计标准: JB/T 10674-2006

测试标准: GB/T 13927-2008

◆ 典型应用:

1. 水厂及水源工程
2. 环境保护
3. 市政设施
4. 电力及公用事业
5. 建筑行业

◆ 主要零件材质:

零件名称	阀体	阀盖	导阀	连接管
材质	碳钢表面环氧喷涂	碳钢表面环氧喷涂	不锈钢	不锈钢

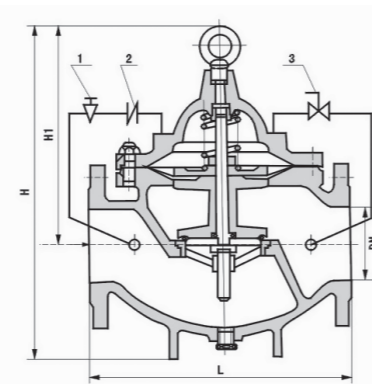
◆ 外形尺寸:

连接尺寸: GB/T 9113

DN	50	65	80	100	125	150	200	250	300	350	400
L	203	216	241	292	330	356	495	622	698	787	914
H1	137	145	178	232	286	318	413	502	600	638	677
H	395	405	430	510	560	585	675	730	760	840	910

◆ 安装使用说明:

- (1) 将设备要求的额定参数与产品上标示的额定参数进行对照, 确保产品满足应用的要求;
- (2) 安装人员必须是经过培训的、有经验的, 以确保安装工作顺利完成;
- (3) 在安装结束后必须进行彻底地检查以确保安装无误;
- (4) 为确保安装工作不出现任何意外, 在产品安装前必须对管道系统进行彻底地清洗(必要时采用化学试剂), 以确保管道系统的清洁、无锈蚀和污垢, 在冲洗前必须移去所有的过滤装置以确保管道通畅;
- (5) 建议在系统初始清洗时设备安装管道处安装临时管道, 待冲洗工作完成后再将设备安装到管道上;
- (6) 注意该设备不要使用在介质含有较多油脂、矿物油等粘度较高或有腐蚀性的地方;
- (7) 使用符合标准的法兰及对应螺栓固定;
- (8) 安装时, 请注意介质流动方向需与阀体的箭头方向一致;
- (9) DN200 以下的主阀水平或垂直安装均可, 但以水平安装为宜。DN200 及以上只能水平安装。



1、针型阀 2、止回阀 3、小球阀
DN50-400

W-500X-25C (DN50-DN400)

泄压 / 持压阀

◆ 产品应用及特点:

功能: 控制管道系统压力, 消除管道多余压力, 使系统的压力保持在预先设定的压力点上, 确保管路系统安全运行。

应用区域: 建筑、水处理等。

产品特点:

1. 启闭无摩擦;
2. 上装式结构;
3. 密封性能可靠;
4. 操作方便;
5. 适用范围广。

◆ 工作原理:

作泄压阀: 当泄压 / 持压导阀调整为泄压状态时, 水通过针阀、主阀控制室、球阀、泄压 / 持压导阀、球阀流向出口, 此时主阀处于开启状态。当进口压力超过泄压 / 持压导阀设定的安全值时, 泄压导阀会自动开启, 通过球阀放出部分水, 使管路泄压。当压力恢复到安全值时, 泄压阀自动关闭。作泄压阀时, 各球阀常开。

作持压阀: 当泄压 / 持压导阀调整为持压状态时, 只要主阀进口水压低于导阀设定值, 导阀即关闭。主要控制室升压, 主阀关闭。当主阀上游供水压力超过导阀设定压力时, 持压导阀才能打开, 控制室的水经球阀排至出口, 控制室降压主阀开启, 开始供水, 即保持了上游水压。作持压阀用时, 球阀常闭或用丝堵换下。

◆ 技术参数:

公称通径: DN50~DN400

公称压力: PN25

适用温度: 0°C~80°C

适用介质: 清水

调压范围: 0.2MPa~1.7MPa

设计标准: JB/T 10674-2006

测试标准: GB/T 13927-2008

◆ 典型应用:

1. 水厂及水源工程
2. 环境保护
3. 市政设施
4. 电力及公用事业
5. 建筑行业

◆ 主要零件材质:

零件名称	阀体	阀盖	导阀	连接管
材质	碳钢表面环氧喷涂	碳钢表面环氧喷涂	不锈钢	不锈钢

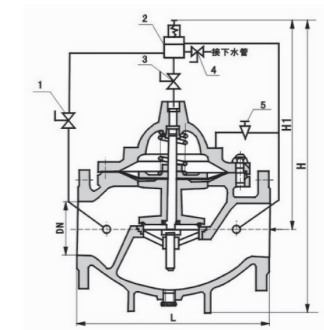
◆ 外形尺寸:

连接尺寸: GB/T 9113

DN	50	65	80	100	125	150	200	250	300	350	400
L	203	216	241	292	330	356	495	622	698	787	914
H1	516	520	537	596	653	709	805	855	953	990	1030
H	610	625	642	750	808	864	1135	1185	1325	1385	1445

◆ 安装使用说明:

- (1) 将设备要求的额定参数与产品上标示的额定参数进行对照, 确保产品满足应用的要求;
- (2) 安装人员必须是经过培训的、有经验的, 以确保安装工作顺利完成;
- (3) 在安装结束后必须进行彻底地检查以确保安装无误;
- (4) 为确保安装工作不出现任何意外, 在产品安装前必须对管道系统进行彻底地清洗(必要时采用化学试剂), 以确保管道系统的清洁、无锈蚀和污垢, 在冲洗前必须移去所有的过滤装置以确保管道通畅;
- (5) 建议在系统初始清洗时设备安装管道处安装临时管道, 待冲洗工作完成后再将设备安装到管道上;
- (6) 注意该设备不要使用在介质含有较多油脂、矿物油等粘度较高或有腐蚀性的地方;
- (7) 使用符合标准的法兰及对应螺栓固定;
- (8) 安装时, 请注意介质流动方向需与阀体的箭头方向一致;
- (9) DN200 以下的主阀水平或垂直安装均可, 但以水平安装为宜。DN200 及以上只能水平安装。



1、小球阀 2、导阀 3、小球阀 4、小球阀 5、针型阀
DN50-400

W-600X-25C (DN50-DN400)

电动控制阀

◆ 产品应用及特点:

功能: 遥控开关管路系统, 阀门关闭速度可调。

应用区域: 建筑、水处理等。

产品特点:

1. 启闭无摩擦;
2. 上装式结构;
3. 密封性能可靠;
4. 操作方便;
5. 适用范围广。

◆ 工作原理:

当阀门从进口端给水时, 水流流过针阀进入主阀控制室, 当电磁阀打开时, 控制室内的水经电磁阀、球阀流出。球阀开度大于针阀开度, 主阀控制室内压力很低, 主阀处于全开状态。当电磁阀关闭时, 主阀控制室的水不能流出, 控制室升压, 推动膜片关闭主阀。

◆ 技术参数:

公称口径: DN50~DN400

公称压力: PN25

适用温度: 0°C ~80°C

适用介质: 清水

最小压差: 0.1MPa

控制电压: 直流 24V; 交流 220V

工作状态: 常开型 / 常闭型

设计标准: JB/T 10674-2006

测试标准: GB/T 13927-2008

◆ 典型应用:

1. 水厂及水源工程
2. 环境保护
3. 市政设施
4. 电力及公用事业
5. 建筑行业

◆ 主要零件材质:

零件名称	阀体	阀盖	导阀	连接管
材质	碳钢表面环氧喷涂	碳钢表面环氧喷涂	不锈钢	不锈钢

◆ 外形尺寸:

连接尺寸: GB/T 9113

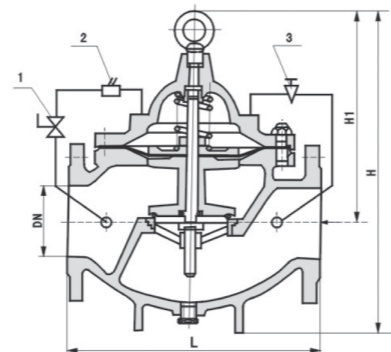
DN	50	65	80	100	125	150	200	250	300	350	400
L	203	216	241	292	330	356	495	622	698	787	914
H1	300	288	310	340	380	410	440	460	480	516	560
H	395	385	420	500	540	575	665	720	750	830	900

注: 如果需要 DN400 以上的规格, 请联系销售部。

◆ 安装使用说明:

- (1) 将设备要求的额定参数与产品上标示的额定参数进行对照, 确保产品满足应用的要求;
- (2) 安装人员必须是经过培训的、有经验的, 以确保安装工作顺利完成;
- (3) 在安装结束后必须进行彻底地检查以确保安装无误;
- (4) 为确保安装工作不出现任何意外, 在产品安装前必须对管道系统进行彻底地的清洗 (必要时采用化学试剂), 以确保管道系统的清洁、无锈蚀和污垢, 在冲洗前必须移去所有的过滤装置以确保管道通畅;
- (5) 建议在系统初始清洗时设备安装管道处安装临时管道, 待冲洗工作完成后再将设备安装到管道上;
- (6) 注意该设备不要使用在介质含有较多油脂、矿物油等粘度较高或有腐蚀性的地方;
- (7) 使用符合标准的法兰及对应螺栓固定;
- (8) 安装时, 请注意介质流动方向需与阀体的箭头方向一致;
- (9) DN200 以下的主阀水平或垂直安装均可, 但以水平安装为宜。DN200 及以上只能水平安装。

沃茨产品的技术规格书仅供参考, 实际产品外观与宣传材料画面可能存在细微差别。沃茨保留更新或修改产品设计以及技术资料的权利, 并不会就更新和修改对客户进行事先通知。产品的详细规格以及最新参数信息请及时联系沃茨获取。



1、小球阀 2、电磁阀 3、针型阀

W-700X-25C (DN50-DN400)

水泵控制阀

◆ 产品应用及特点:

功能: 保护水泵, 防止水锤冲击。

应用区域: 建筑、水处理等。

产品特点:

1. 启闭无摩擦;
2. 上装式结构;
3. 密封性能可靠;
4. 操作方便;
5. 适用范围广。

◆ 工作原理:

当水泵工作阀门向下游供水时, 电磁阀全开, 针阀调至适当开度, 上游水经针阀、单向阀进入主阀控制室, 经电磁阀流出, 此时主阀控制室的压力保持主阀处于合适的开度, 保持下游正常水。当水泵停止工作时, 电磁阀先关闭, 主阀控制室停止排水, 控制室压力升高, 主阀开始关闭。当关闭至 90% 时, 主阀上部行程开关输出停泵信号, 水泵停止运转。此时下游回水经单向阀进入主阀控制室, 控制室压力升高, 主阀被关闭。

◆ 技术参数:

公称口径: DN50~DN400

公称压力: PN25

适用温度: 0°C ~80°C

适用介质: 清水

最小压差: 0.1MPa

控制电压: 直流 24V; 交流 220V

设计标准: JB/T 10674-2006

测试标准: GB/T 13927-2008

◆ 典型应用:

1. 水厂及水源工程
2. 环境保护
3. 市政设施
4. 电力及公用事业
5. 建筑行业

◆ 主要零件材质:

零件名称	阀体	阀盖	导阀	连接管
材质	碳钢表面环氧喷涂	碳钢表面环氧喷涂	不锈钢	不锈钢

◆ 外形尺寸:

连接尺寸: GB/T 9113

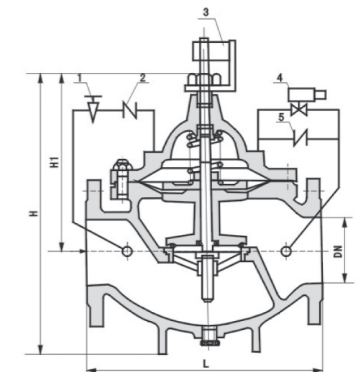
DN	50	65	80	100	125	150	200	250	300	350	400
L	203	216	241	292	330	356	495	622	698	787	914
H1	160	180	200	270	310	320	370	430	480	525	580
H	395	405	430	510	560	585	675	720	760	840	910

注: 如果需要 DN400 以上的规格, 请联系销售部。

◆ 安装使用说明:

- (1) 将设备要求的额定参数与产品上标示的额定参数进行对照, 确保产品满足应用的要求;
- (2) 安装人员必须是经过培训的、有经验的, 以确保安装工作顺利完成;
- (3) 在安装结束后必须进行彻底地检查以确保安装无误;
- (4) 为确保安装工作不出现任何意外, 在产品安装前必须对管道系统进行彻底地的清洗 (必要时采用化学试剂), 以确保管道系统的清洁、无锈蚀和污垢, 在冲洗前必须移去所有的过滤装置以确保管道通畅;
- (5) 建议在系统初始清洗时设备安装管道处安装临时管道, 待冲洗工作完成后再将设备安装到管道上;
- (6) 注意该设备不要使用在介质含有较多油脂、矿物油等粘度较高或有腐蚀性的地方;
- (7) 使用符合标准的法兰及对应螺栓固定;
- (8) 安装时, 请注意介质流动方向需与阀体的箭头方向一致;
- (9) DN200 以下的主阀水平或垂直安装均可, 但以水平安装为宜。DN200 及以上只能水平安装。

沃茨产品的技术规格书仅供参考, 实际产品外观与宣传材料画面可能存在细微差别。沃茨保留更新或修改产品设计以及技术资料的权利, 并不会就更新和修改对客户进行事先通知。产品的详细规格以及最新参数信息请及时联系沃茨获取。



1、针型阀 2、止回阀 3、行程开关
4、电磁阀 5、止回阀

W-800X-16Q/25C (DN50-DN400)

自力式压差旁通阀

◆ 产品应用及特点:

功能: 可提高系统的利用率, 保持压差的精确恒定值, 并可最大限度地降低系统的噪音, 以及过大压差对设备造成的损坏。

应用区域: 建筑、水处理等。

产品特点:

1. 启闭无摩擦;
2. 上装式结构;
3. 密封性能可靠;
4. 操作方便;
5. 适用范围广。

◆ 工作原理:

当主阀进出口间压差变化时, 导阀两端的压差发生变化, 导阀开度发生变化, 压差大时导阀开度大, 控制室的泄水量增大, 主阀控制室压力下降, 主阀开度增大, 主阀进出口间压差变小。反之, 主阀进出口间压差变小, 则导阀开度变小, 主阀控制室压力上升, 推动主阀开度减小而使主阀压差增大。这种负反馈作用使主阀进出口间压差稳定在设定值上。设定针阀开度和导阀弹簧压力可设定主阀进出口间压差。

◆ 技术参数:

公称口径: DN50~DN400
公称压力: PN16/25
适用温度: 0°C ~80°C
适用介质: 清水
调压范围: 0.1MPa~0.4Mpa
设计标准: JB/T 10674-2006
测试标准: GB/T 13927-2008

◆ 主要零件材质:

零件名称	阀体		阀盖		导阀	连接管
材质	球铁表面环氧 喷涂 PN16	碳钢表面环氧 喷涂 PN25	球铁表面环氧 喷涂 PN16	球铁表面环氧 喷涂 PN25	铜 / 不锈钢	铜 / 不锈钢

◆ 外形尺寸:

连接尺寸: GB/T 17241.6、GB/T 9113

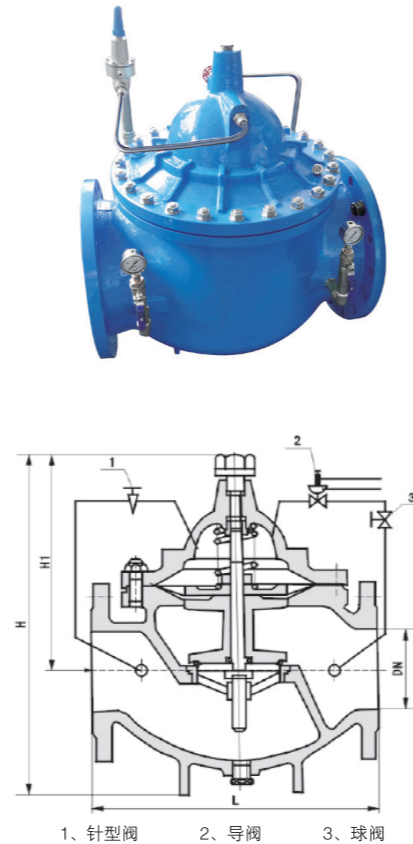
DN	50	65	80	100	125	150	200	250	300	350	400
L	203	216	241	292	330	356	495	622	698	787	914
H1	160	180	200	270	310	320	370	430	480	525	580
H	610	625	642	750	808	864	1135	1185	1325	1385	1445

注: 如果需要 DN400 以上的规格, 请联系销售部。

◆ 安装使用说明:

- (1) 将设备要求的额定参数与产品上标示的额定参数进行对照, 确保产品满足应用的要求;
- (2) 安装人员必须是经过培训的、有经验的, 以确保安装工作顺利完成;
- (3) 在安装结束后必须进行彻底地检查以确保安装无误;
- (4) 为确保安装工作不出现任何意外, 在产品安装前必须对管道系统进行彻底地清洗 (必要时采用化学试剂), 以确保管道系统的清洁、无锈蚀和污垢, 在冲洗前必须移去所有的过滤装置以确保管道通畅;
- (5) 建议在系统初始清洗时设备安装管道处安装临时管道, 待冲洗工作完成后再将设备安装到管道上;
- (6) 注意该设备不要使用在介质含有较多油脂、矿物油等粘度较高或有腐蚀性的地方;
- (7) 使用符合标准的法兰及对应螺栓固定;
- (8) 安装时, 请注意介质流动方向需与阀体的箭头方向一致;
- (9) DN200 以下的主阀水平或垂直安装均可, 但以水平安装为宜。DN200 及以上只能水平安装。

沃茨产品的技术规格书仅供参考, 实际产品外观与宣传材料画面可能存在细微差别。沃茨保留更新或修改产品设计以及技术资料的权利, 并不会就更新和修改对客户进行事先通知。产品的详细规格以及最新参数信息请及时联系沃茨获取。



W-M110-10 (DN50-DN300)

遥控浮球阀

◆ 产品应用及特点:

功能: 遥控浮球阀由水力控制阀的主阀和可调节的浮球阀组成, 可适量调节液面高度, 一旦调节完成, 便始终维持该液面高度。

应用区域: 工业企业和住宅建筑的供水水箱、水池或水罐等场合。

产品特点:

1. 结构紧凑, 密封可靠;
2. 结构简单, 维修方便;
3. 通过浮球阀控制主阀的开启和关闭, 确保水箱内水位始终保持设定高度;
4. 主阀的开启或关闭速度可通过针阀来调节。

◆ 工作原理:

主阀、浮球阀和针型阀由铜管连接, 当液面下降, 浮球也随之下降, 主阀上腔的水经浮球阀排出。由于针型阀的阻力使主阀上腔的水压减小, 主阀进水口高压推动阀瓣, 主阀开启向水池供水。当液面上升时, 浮球抬起使浮球阀关闭, 主阀上腔经针型阀不断补水, 直至上腔水压和进水口水压相等, 主阀上腔圆盘面积大于阀口面积, 上腔形成一个向下的推力, 把主阀关闭, 水池停止进水。

◆ 典型应用:

工业企业和住宅建筑的供水水箱、水池或水罐。

◆ 技术参数:

公称口径: DN50~DN300
公称压力: PN16
浮球直径: 100mm
工作温度: 0°C ~80°C
进出口水压最小压差: 0.035MPa
流体介质: 清水
液面控制高度: ≤100mm

◆ 主要零件材质:

零件名称	阀体 / 阀盖	阀杆	阀座	隔膜	密封圈	浮球
材质	球墨铸铁	不锈钢	不锈钢	丁腈橡胶 + 尼龙	丁腈橡胶	不锈钢

◆ 外形尺寸:

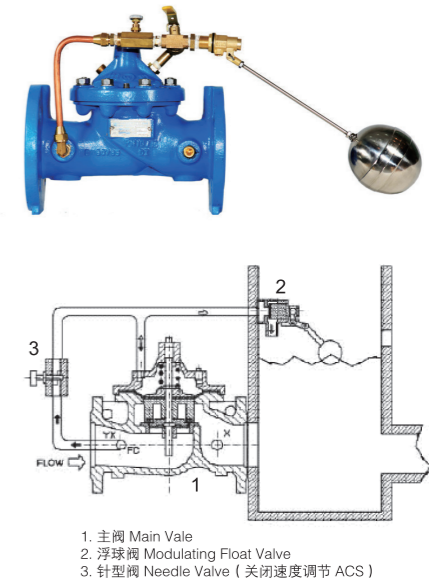
连接尺寸: GB/T 17241.6

DN	A(mm)	B1(mm)	C1(mm)	C2(mm)
DN50	230	126	82.5	259
DN65	290	123	92.5	200
DN80	310	123	100	196
DN100	350	200	110	233
DN125	400	212	125	308
DN150	480	224	142.5	315
DN200	600	258	170	365
DN250	730	315	202.5	444
DN300	762	377	241	518

◆ 安装使用说明:

- (1) 阀门运输与安装中应避免磕碰, 防止表面涂层破坏与配件损伤;
- (2) 浮球阀安装前应冲洗供水管网, 消除管道中泥沙、石子等杂物;
- (3) 安装应注意水流进出口方向, 并在阀的周围留有维护保养空间, 方便拆装;
- (4) 主阀的进出口处应安装闸阀或蝶阀, 以方便维修保养;
- (5) 安装时浮球应远离主阀出口 1.5m 以上, 如果浮球有防护罩保护, 则允许靠近, 主要目的是保护浮球免遭主阀出口水浪的冲击;
- (6) 主阀的进口水压一定要大于出口水压 0.035MPa 以上, 主阀口径一般和管线口径一致;
- (7) DN150 以下的主阀水平或垂直安装均可, 但以水平安装为宜。DN150 及以上只能水平安装;
- (8) 主阀和浮球阀连接用铜管的直径不小于 3/8";
- (9) 受控液面至溢流口之间应留有足够的高度, 因为从浮球阀关闭到主阀关闭需要一定的时间, DN100 以下关闭时间短一些; DN100 以上关闭时间可能超过 10 秒; 正常工作期间, 水不应从溢流口流出;
- (10) 阀门应定期检查, 维护清理过滤器中杂物。

沃茨产品的技术规格书仅供参考, 实际产品外观与宣传材料画面可能存在细微差别。沃茨保留更新或修改产品设计以及技术资料的权利, 并不会就更新和修改对客户进行事先通知。产品的详细规格以及最新参数信息请及时联系沃茨获取。



W-M113-12/6 (DN50-DN200)

电动控制阀

◆ 产品应用及特点:

功能: 远程控制阀门的开关, 截断管路介质。
应用区域: 城市给水及工、农业水传输管路等。

产品特点:

1. 性能稳定、安全可靠;
2. 操作简单、维护方便;
3. 使用寿命长;
4. 可远程电动控制, 也可现场手动控制。

◆ 工作原理:

产品通过控制三通电磁阀实现阀门的开启与关闭, 当电磁阀管路接通阀门上腔与阀门进口端时, 阀门关闭。当电磁阀管路接通阀门上腔与阀门出口端时, 阀门开启。电磁阀附带手动功能。

◆ 技术参数:

公称通径: DN50~DN200
最大工作压力: 1.6Mpa
工作温度: 0°C ~80°C
流体介质: 清水
最小压差: 5PSI (0.03MPa)
控制电压: 标准电压 AC220
工作状态: 常开型 / 常闭型

◆ 典型应用:

1. 水厂及水源工程
2. 环境保护
3. 市政设施
4. 电力及公用事业
5. 建筑行业

◆ 主要零件材质:

零件名称	阀体 / 阀盖	阀杆	阀座	隔膜	密封圈
材质	球墨铸铁	不锈钢	不锈钢	丁腈橡胶 + 尼龙	丁腈橡胶

◆ 外形尺寸:

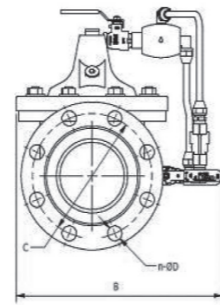
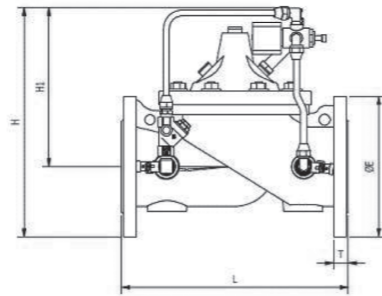
连接尺寸: GB/T 17241.6

型号	规格	外形尺寸 (mm)				法兰尺寸 (mm)			
		DN	L	H	H1	B	C	n-φD	E
W-M113-12	50	230	310	228	170	125	4-φ19	165	19
	65	290	340	250	185	145	4-φ19	185	19
	80	310	345	245	200	160	8-φ19	200	19
	100	350	360	250	320	180	8-φ19	220	19
W-M113-6	125	400	410	285	380	210	8-φ19	250	19
	150	480	505	360	420	240	8-φ23	285	19
	200	600	508	410	508	295	12-φ23	340	20

注: 如果需要 DN200 以上的规格, 请联系销售部。

◆ 安装使用说明:

- (1) 将设备要求的额定参数与产品上标示的额定参数进行对照, 确保产品满足应用的要求;
- (2) 安装人员必须是经过培训的、有经验的, 以确保安装工作顺利完成;
- (3) 阀门定货时需注明常开 (通电时关闭) 或常闭型 (通电时开启) 及工作电压;
- (4) 阀门调试后, 应将针型节流阀用锁紧螺母锁定;
- (5) 安装应注意水流进出口方向, 并在阀的周围留有维护保养空间, 方便拆装;
- (6) DN150 以下的主阀水平或垂直安装均可, 但以水平安装为宜。DN150 及以上只能水平安装;
- (7) 阀门应定期检查, 维护清理过滤器中杂物。



W-M113-46/21 (DN50-DN200)

水泵控制阀

◆ 产品应用及特点:

功能: 当水泵启动与关闭时, 主阀预先缓闭与开启缓解管路水锤现象与管路止回功能, 有效保护水泵与管路。

应用区域: 城市给水及工、农业水传输管路水泵控制等。

产品特点:

1. 性能稳定、安全可靠;
2. 操作简单、维护方便;
3. 使用寿命长;
4. 可远程电动控制, 也可现场手动控制。

◆ 工作原理:

产品通过控制三通电磁阀实现阀门的开启与关闭, 当电磁阀管路接通阀门上腔与阀门进口端时, 阀门关闭, 阀门关闭 90% 时通过限位开关关闭水泵电机。当电磁阀管路接通阀门上腔与阀门出口端时, 阀门开启。阀门开启 10% 时通过限位开关开启水泵电机。通过针型阀调整主阀开启与关闭速度。电磁阀附带手动功能。

◆ 技术参数:

公称通径: DN50~DN200
最大工作压力: 1.6Mpa
工作温度: 0°C ~80°C
流体介质: 清水
最小压差: 5PSI (0.03MPa)
控制电压: 标准电压 AC220

◆ 典型应用:

1. 水厂及水源工程
2. 环境保护
3. 市政设施
4. 电力及公用事业
5. 建筑行业

◆ 主要零件材质:

零件名称	阀体 / 阀盖	阀杆	阀座	隔膜	密封圈
材质	球墨铸铁	不锈钢	不锈钢	丁腈橡胶 + 尼龙	丁腈橡胶

◆ 外形尺寸:

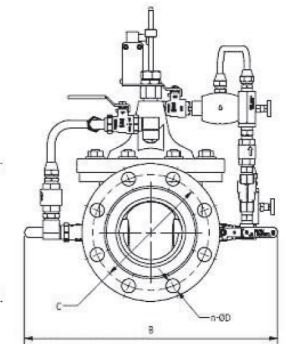
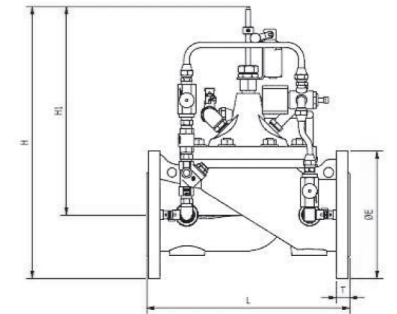
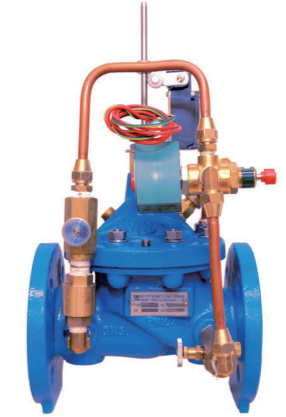
连接尺寸: GB/T 17241.6

型号	规格	外形尺寸 (mm)				法兰尺寸 (mm)			
		DN	L	H	H1	B	C	n-φD	E
W-M113-46	50	230	390	310	250	125	4-φ19	165	19
	65	290	410	320	265	145	4-φ19	185	19
	80	310	420	320	270	160	8-φ19	200	19
	100	350	480	370	410	180	8-φ19	220	19
W-M113-21	125	400	570	450	450	210	8-φ19	250	19
	150	480	600	455	475	240	8-φ23	285	19
	200	600	710	545	530	295	12-φ23	340	20

注: 如果需要 DN200 以上的规格, 请联系销售部。

◆ 安装使用说明:

- (1) 将设备要求的额定参数与产品上标示的额定参数进行对照, 确保产品满足应用的要求;
- (2) 安装人员必须是经过培训的、有经验的, 以确保安装工作顺利完成;
- (3) 阀门开启与关闭速度通过针型节流阀调整, 设定后用锁紧螺母锁定;
- (4) 安装应注意水流进出口方向, 并在阀的周围留有维护保养空间, 方便拆装;
- (5) DN150 以下的主阀水平或垂直安装均可, 但以水平安装为宜。DN150 及以上只能水平安装;
- (6) 阀门应定期检查, 维护清理过滤器中杂物。



W-M115 (DN50-DN300)

可调式减压阀

◆ 产品应用及特点:

功能: 调整、设定、保持管路下游压力。
应用区域: 城市给水及工、农业水传输管路等。

产品特点:

1. 性能稳定、安全可靠;
2. 操作简单、维护方便;
3. 减压精确;
4. 使用寿命长。

◆ 工作原理:

产品通过调整控制导阀, 设定下游压力, 当下游压力低于设定压力时, 阀门阀座开度加大, 提高流量, 升高下游压力。当下游压力高于设定压力时, 阀座开度减小, 降低流量, 降低下游压力, 阀门下游压力自动稳定在设定范围内。

◆ 技术参数:

公称口径: DN50~DN300
最大工作压力: 1.6Mpa
工作温度: 0°C ~80°C
流体介质: 清水
调压范围: 10PSI~125PSI (0.07MPa~0.9Mpa)
出厂设定: 50PSI (0.35MPa)

◆ 典型应用:

1. 水厂及水源工程
2. 环境保护
3. 市政设施
4. 电力及公用事业
5. 建筑行业

◆ 主要零件材质:

零件名称	阀体 / 阀盖	阀杆	阀座	隔膜	密封圈
材质	球墨铸铁	不锈钢	不锈钢	丁腈橡胶 + 尼龙	丁腈橡胶

◆ 外形尺寸:

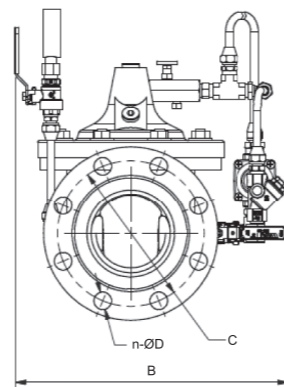
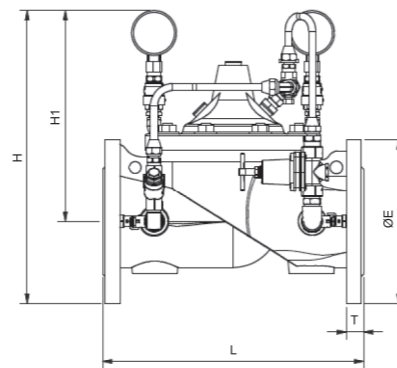
连接尺寸: GB/T 17241.6

规格	外型尺寸 (mm)				法兰尺寸 (mm)				
	L	H	H1	B	C	n-φD	E	T	
DN 50	230	325	245	260	125	4-φ19	165	19	
65	290	343	250	265	145	4-φ19	185	19	
80	310	345	245	275	160	8-φ19	200	19	
100	350	395	285	345	180	8-φ19	220	19	
125	400	413	288	380	210	8-φ19	250	19	
150	480	430	288	405	240	8-φ23	285	19	
200	600	540	370	475	295	12-φ23	340	20	
250	660	650	450	560	355	12-φ28	406	30.5	
300	762	755	520	670	410	12-φ28	482	31.8	

注: 如果需要 DN300 以上的规格, 请联系销售部。

◆ 安装使用说明:

- (1) 将设备要求的额定参数与产品上标示的额定参数进行对照, 确保产品满足应用的要求;
- (2) 安装人员必须是经过培训的、有经验的, 以确保安装工作顺利完成;
- (3) 减压阀安装前应冲洗供水管网, 消除管道中泥沙、石子等杂物;
- (4) 安装时应注意水流进出口方向, 并在阀的周围留有维护保养空间, 方便拆装;
- (5) DN150 以下的主阀水平或垂直安装均可, 但以水平安装为宜。DN150 及以上只能水平安装;
- (6) 安装后调试后, 应将导阀与针型流量阀用锁紧螺母锁定;
- (7) 阀门应定期检查, 维护清理过滤器中杂物。



W-M116 (DN50-DN300)

持压 / 泄压阀

◆ 产品应用及特点:

功能: 1. 安装在管路中调整、设定、保持管路上游压力;
2. 安装在管路旁路, 泄压功能。

应用区域: 城市给水及工、农业水传输管路等。

产品特点:

1. 性能稳定、安全可靠;
2. 操作简单、维护方便;
3. 减压精确;
4. 使用寿命长。

◆ 工作原理:

主阀的进口侧通过控制管与导阀相连, 当进口侧压力大于导阀设定压力值时, 导阀打开, 卸掉膜片上腔的压力, 主阀瓣随之打开。主阀泄压, 压力降低至设定压力时, 导阀关闭, 主阀也关闭。

◆ 技术参数:

公称口径: DN50~DN300
最大工作压力: 1.6Mpa
工作温度: 0°C ~80°C
流体介质: 清水
调压范围: 20PSI~200PSI (0.14MPa~1.4Mpa)

◆ 典型应用:

1. 水厂及水源工程
2. 环境保护
3. 市政设施
4. 电力及公用事业
5. 建筑行业

◆ 主要零件材质:

零件名称	阀体 / 阀盖	阀杆	阀座	隔膜	密封圈
材质	球墨铸铁	不锈钢	不锈钢	丁腈橡胶 + 尼龙	丁腈橡胶

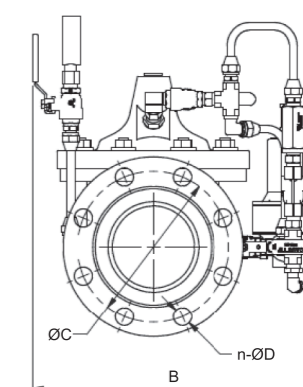
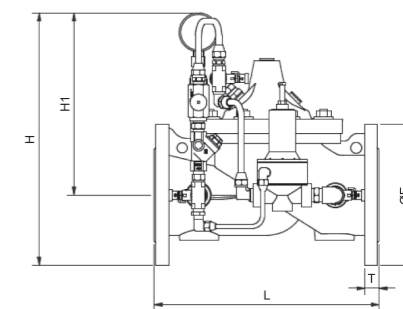
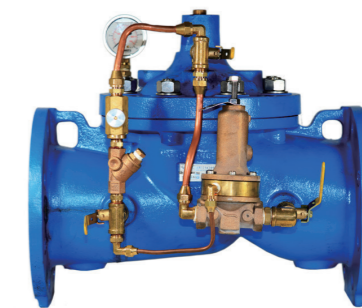
◆ 外形尺寸:

连接尺寸: GB/T 17241.6

规格	外型尺寸 (mm)				法兰尺寸 (mm)				
	L	H	H1	B	C	n-φD	E	T	
DN 50	230	272	190	290	125	4-φ19	165	19	
65	290	290	198	300	145	4-φ19	185	19	
80	310	290	190	310	160	8-φ19	200	19	
100	350	395	285	355	180	8-φ19	220	19	
125	400	395	285	360	210	8-φ19	250	19	
150	480	430	288	420	240	8-φ23	285	19	
200	600	540	370	485	295	12-φ23	340	20	
250	660	655	450	570	355	12-φ28	406	30.2	
300	762	760	520	680	410	12-φ28	482	31.8	

◆ 安装使用说明:

- (1) 将设备要求的额定参数与产品上标示的额定参数进行对照, 确保产品满足应用的要求;
- (2) 安装人员必须是经过培训的、有经验的, 以确保安装工作顺利完成;
- (3) 安装应注意水流进出口方向, 并在阀的周围留有维护保养空间, 方便拆装;
- (4) 安装后调试后, 应将导阀与针型流量阀用锁紧螺母锁定;
- (5) DN150 以下的主阀水平或垂直安装均可, 但以水平安装为宜。DN150 及以上只能水平安装;
- (6) 作泄压阀使用, 应持出口端管道通畅 (通向水池或排水管);
- (7) 阀门应定期检查, 维护清理过滤器中杂物。



W-M118 (DN50-DN400)

缓闭止回阀

◆ 产品应用及特点:

- 功能: 防止管路介质回流。
应用区域: 城市给水及工、农业水传输管路等。
- 产品特点:
1. 性能稳定、安全可靠;
 2. 操作简单、分别调节开启与关闭速度;
 3. 流量大、压力损失小;
 4. 使用寿命长;
 5. 可预防水锤现象。

◆ 工作原理:

产品通过两路导管与调节阀, 分别控制阀门开启与关闭速度, 当下游压力高于上游压力时, 阀门关闭。当下游压力低于上游压力, 阀门开启。阀门通过两路控制, 自动调整开启与关闭速度, 缓解湍流与水锤现象。

◆ 技术参数:

公称口径: DN50~DN400
最大工作压力: 1.6Mpa
工作温度: 0°C~80°C
流体介质: 清水
最小压差: 5PSI (0.035MPa)

◆ 典型应用:

1. 水厂及水源工程
2. 环境保护
3. 市政设施
4. 电力及公用事业
5. 建筑行业

◆ 主要零件材质:

零件名称	阀体 / 阀盖	阀杆	阀座	隔膜	密封圈
材质	球墨铸铁	不锈钢	不锈钢	丁腈橡胶 + 尼龙	丁腈橡胶

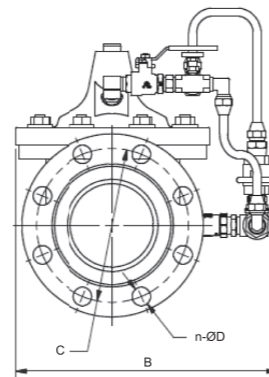
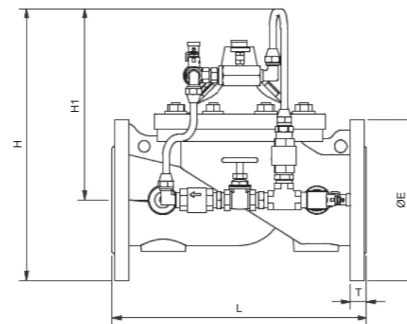
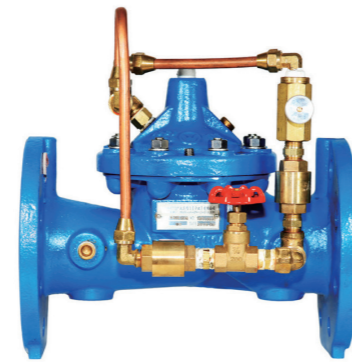
◆ 外形尺寸:

连接尺寸: GB/T 17241.6

规格	外型尺寸 (mm)				法兰尺寸 (mm)				
	L	H	H1	B	C	n-φD	E	T	
50	230	272	190	290	125	4-φ19	165	19	
65	290	290	198	300	145	4-φ19	185	19	
80	310	375	265	320	160	8-φ19	200	19	
100	350	395	285	355	180	8-φ19	220	19	
125	400	395	285	360	210	8-φ19	250	19	
150	480	430	288	420	240	8-φ23	285	19	
200	600	540	370	485	295	12-φ23	340	20	
250	660	660	458	695	355	12-φ28	406.4	30.2	
300	762	770	524	810	410	12-φ28	482.6	31.8	
400	889	931	631	925	525	16-φ31	596.9	36.6	

◆ 安装使用说明:

- (1) 将设备要求的额定参数与产品上标示的额定参数进行对照, 确保产品满足应用的要求;
- (2) 安装人员必须是经过培训的、有经验的, 以确保安装工作顺利完成;
- (3) 安装应注意水流进出口方向, 并在阀的周围留有维护保养空间, 方便拆装;
- (4) 安装后调试后, 应将导阀与针型流量阀用锁紧螺母锁定;
- (5) DN150 以下的主阀水平或垂直安装均可, 但以水平安装为宜。DN150 及以上只能水平安装;
- (6) 阀门应定期检查, 维护清理过滤器中杂物。



沃茨产品的技术规格书仅供参考, 实际产品外观与宣传材料画面可能存在细微差别。沃茨保留更新或修改产品设计以及技术资料的权利, 并不会就更新和修改对客户进行事先通知。产品的详细规格以及最新参数信息请及时联系沃茨获取。

LFN45BM1 系列 (DN15-DN25)

LFN45B 系列 (DN32-DN50)

低铅可调式减压阀

◆ 产品应用及特点:

LFN45B 系列低铅可调式减压阀可减小管网系统中的静压和动压, 以保护管道系统组件和减少用水量。主要应用与建筑行业、水处理等设备中。

- 产品特点:
1. 结构简单, 重量轻;
 2. 可在线维修;
 3. 密封性能好;
 4. 使用寿命长, 可靠性高;
 5. 零件互换性好。

◆ 工作原理:

当静压和动压进入阀门后, 通过调整阀门上部的弹簧, 使出口端的压力减小; 当阀后的压力膨胀, 通过旁通管道将压力泄放出去, 确保管道的安全。阀内自带过滤器, 当介质通过时, 可过滤杂质。

◆ 技术参数:

公称口径: DN15~DN50
压力调节范围: 25~75psi (172KPa~517KPa)
标准设定: 50psi (345KPa)
最大工作压力: LFN45BM1 (DN15~DN25) 400psi (2.76MPa)
LFN45B (DN32~DN50) 300psi (2.07MPa)
连接标准: NPT 依据标准 ASME B1.20.1
BSP 依据标准 ISO7-1
适用温度: 0.5°C~82°C
适用介质: 清水

◆ 型号说明:

无后缀 —— 不带活接管, 进出口为 NPT 内螺纹
后缀“DU” —— 带两端 NPT 内螺纹活接管
后缀“G” —— 带压力表接头
后缀“US” —— 尾管为 BSP 内螺纹

◆ 典型应用:

1. 水厂及水源工程
2. 环境保护
3. 市政设施
4. 电力及公用事业
5. 建筑行业

◆ 标准及认证:



◆ 主要零件材质:

零件名称	阀体	阀座	阀盖	滤网	隔膜	阀瓣
材质	低铅青铜	热塑性塑料	热塑性塑料	SS304	EPDM	EPDM

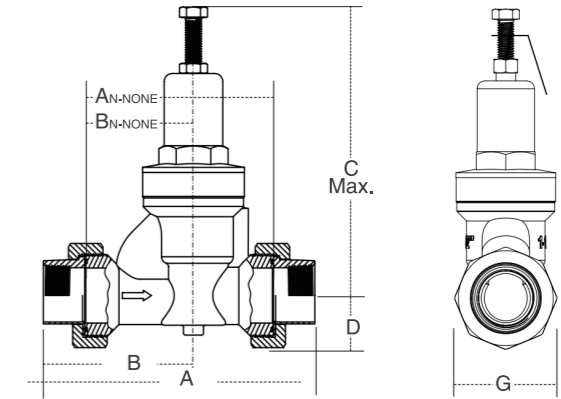
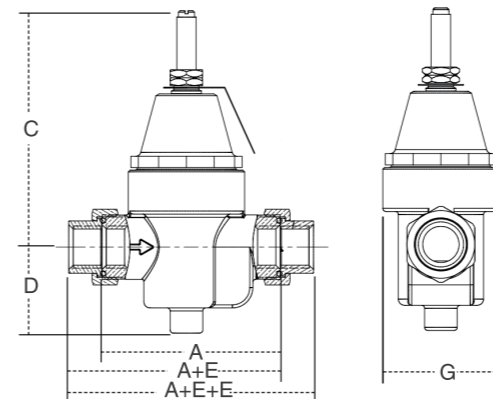
◆ 外形尺寸:

LFN45BM1 系列

DN	A	C	D	E _{NPT}	G
15	88	116	46	16	57
20	88	116	43	16	57
25	105	116	43	20	57

LFN45B 系列

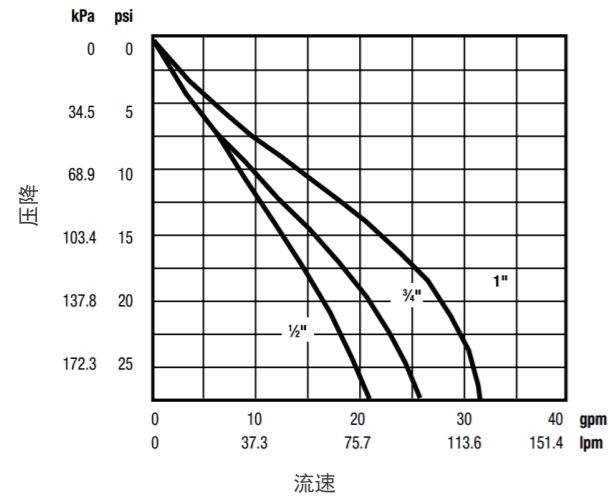
DN	A	A _N	B	B _N	C	D	G
32	213	148	111	78	225	36	82
40	213	148	115	83	225	41	82
50	228	162	126	93	225	47	93



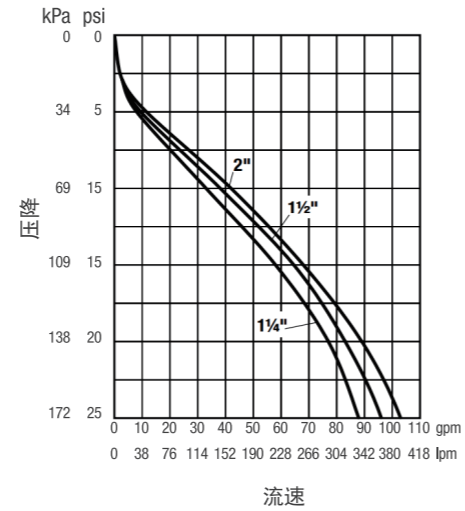
沃茨产品的技术规格书仅供参考, 实际产品外观与宣传材料画面可能存在细微差别。沃茨保留更新或修改产品设计以及技术资料的权利, 并不会就更新和修改对客户进行事先通知。产品的详细规格以及最新参数信息请及时联系沃茨获取。

◆ 性能曲线:

LFN45BM1 系列



LFN45B 系列

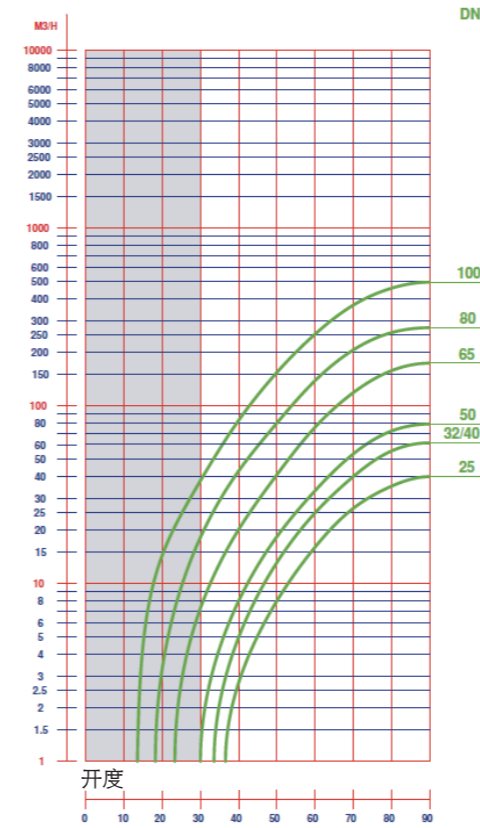


◆ 安装使用说明:

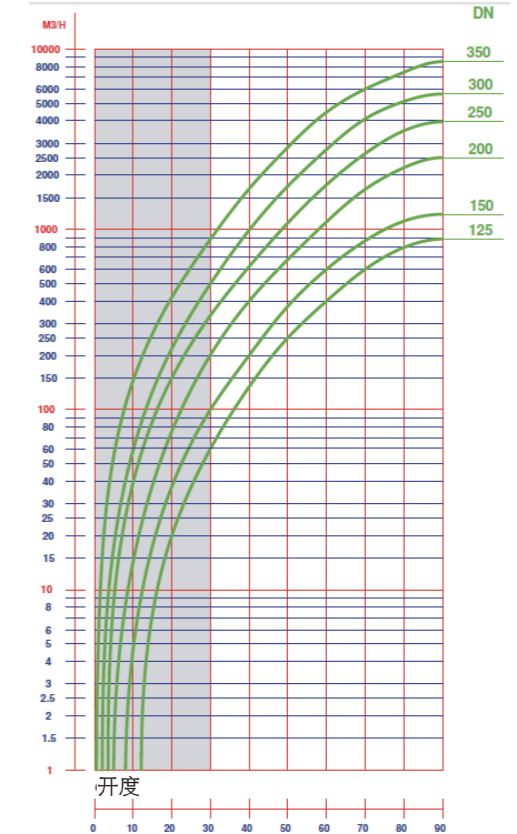
- (1) 将设备要求的额定参数与产品上标示的额定参数进行对照, 确保满足需用的要求;
- (2) 安装人员需是经过培训的、有经验的, 以确保安装工作顺利完成;
- (3) 在安装结束后需进行彻底地检查以确保安装无误;
- (4) 为确保安装工作不出现任何意外, 在产品安装前需对管道系统进行彻底地的清洗(必要时采用化学试剂), 以确保管道系统的清洁、无锈蚀和污垢, 在冲洗前需移去所有的过滤装置以确保管道通畅;
- (5) 建议在系统初始清洗时设备安装管道处安装临时管道, 待冲洗工作完成后再将设备安装到管道上;
- (6) 使用符合标准的螺纹接头连接;
- (7) 安装时, 请注意介质流动方向需与阀体的箭头方向一致。

◆ 蝶阀流量特性曲线:

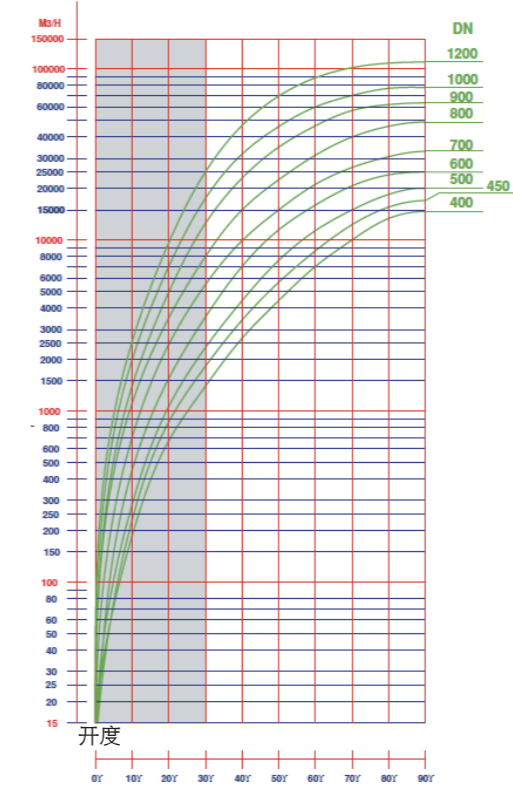
DN25-DN100



DN125-DN350



DN400-DN1200



W-W1111-L (DN50-DN150) W-W1111-G (DN50-DN600)

手柄 / 蜗轮式对夹中线蝶阀

产品应用及特点：

功能：实现管路介质的通断及介质流量控制。
应用区域：城市给水及工、农业水传输管路等。

产品特点：

1. 结构简单，操作方便；
2. 安装简便，密封性能好；
3. 使用寿命长、可靠性高；
4. 零件互换性好；
5. 采用无销无靠背结构，密封更可靠。

工作原理：

通过旋转手柄或手轮控制密封蝶板的转动，控制阀门的开启、关闭和调节流量。

技术参数：

公称通径：DN50~DN150 手柄操作；
DN50~DN600 蜗轮驱动；

最大工作压力：PN16

适用温度：-15℃~120℃

适用介质：水

连接型式：对夹式

设计标准：GB/T 12238-2008

连接标准：GB/T 17241.6

标准设定：GB/T 13927-2008

主要零件材质：

零件名称	阀体	阀瓣	阀座	阀杆
材质	球墨铸铁 QT450-10 表面环氧喷涂	球墨铸铁 QT450-10 表面环氧喷涂	不锈钢 CF8	EPDM 橡胶

安装使用说明：

- (1) 将设备要求的额定参数与产品上标示的额定参数进行对照，确保满足需用的要求；
- (2) 安装人员需是经过培训的、有经验的，以确保安装工作顺利完成；
- (3) 在安装结束后需进行彻底地检查以确保安装无误；
- (4) 阀门安装方向，手轮可以水平或朝上安装，不允许手轮朝下安装；
- (5) 为确保安装工作不出现任何意外，在产品安装前需对管道系统进行彻底的清洗（必要时采用化学试剂），以确保管道系统的清洁、无锈蚀和污垢，在冲洗前需移去所有的过滤装置以确保管道通畅；
- (6) 建议在系统初始清洗时设备安装管道处安装临时管道，待冲洗工作完成后再将设备安装到管道上；
- (7) 注意该设备不要使用在介质含有较多油脂、矿物油等粘度较高或有腐蚀性的地方；
- (8) 使用符合标准的法兰及对应螺栓固定。

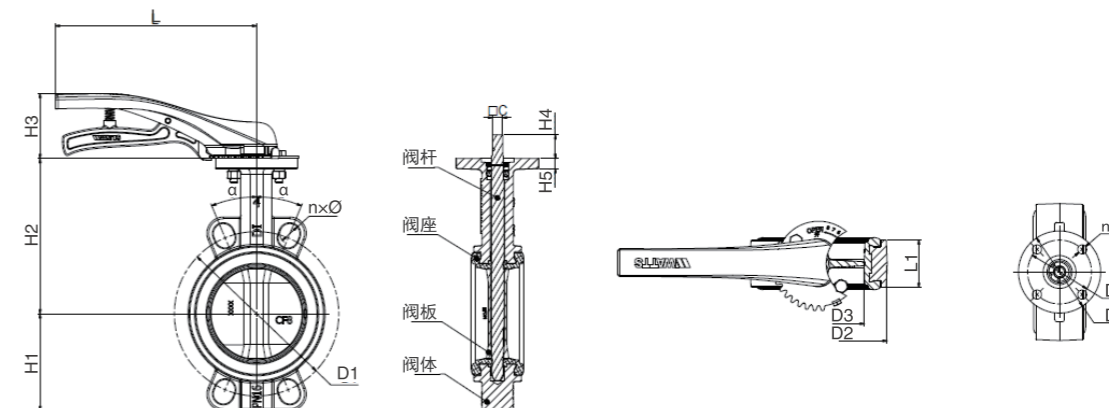


典型应用：

1. 水厂及水源工程
2. 环境保护
3. 市政设施
4. 电力及公用事业
5. 建筑行业
6. 钢铁、冶金
7. 造纸行业
8. 食品、饮料

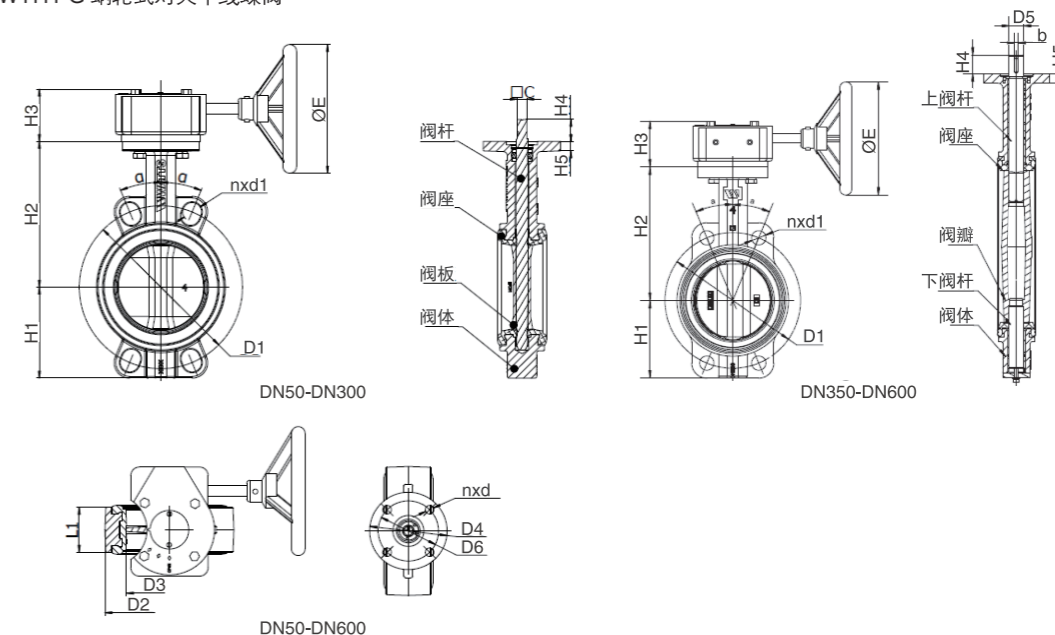
外形尺寸：

1. W-W1111-L 手柄式对夹中线蝶阀



DN	H1	H2	H3	H4	L1	L	C	D1	n x phi	alpha	D2	D3	D4	n x phi d	D6	H5
50	62	136	71.2	24	43	218	9	phi 125	4-phi 19	45°	phi 91	phi 54	phi 70	4-phi 10	phi 92	13
65	70	145	71.2	24	46	218	9	phi 145	4-phi 19	45°	phi 108	phi 70	phi 70	4-phi 10	phi 92	13
80	89	151	71.2	24	46	218	9	phi 160	4-phi 19	22.5°	phi 123	phi 85	phi 70	4-phi 10	phi 92	13
100	106	170	71.2	26	52	218	11	phi 180	4-phi 19	22.5°	phi 150	phi 100	phi 70	4-phi 10	phi 92	13
125	119	190	71.2	26	56	304	14	phi 210	4-phi 19	22.5°	phi 178	phi 128	phi 70	4-phi 10	phi 92	13
150	131	203	71.2	26	56	304	14	phi 240	4-phi 23	22.5°	phi 205	phi 155	phi 70	4-phi 10	phi 92	13

2. W-W1111-G 蜗轮式对夹中线蝶阀



DN	H1	H2	H3	H4	L1	phi E	C/D5	b	D1	n x phi d1	alpha	D2	D3	D6	n x phi d	D4	H5
50	62	136	58	24	43	phi 134	9	/	phi 125	4-phi 19	45°	phi 91	phi 54	phi 70	4-phi 10	phi 92	13
65	70	145	58	24	46	phi 134	9	/	phi 145	4-phi 19	45°	phi 108	phi 70	phi 70	4-phi 10	phi 92	13
80	89	151	58	24	46	phi 134	9	/	phi 160	4-phi 19	22.5°	phi 123	phi 85	phi 70	4-phi 10	phi 92	13
100	106	170	58	26	52	phi 134	11	/	phi 180	4-phi 19	22.5°	phi 150	phi 100	phi 70	4-phi 10	phi 92	13
125	119	190	58	26	56	phi 134	14	/	phi 210	4-phi 19	22.5°	phi 178	phi 128	phi 70	4-phi 10	phi 92	13
150	131	203	58	26	56	phi 134	14	/	phi 240	4-phi 23	22.5°	phi 205	phi 155	phi 70	4-phi 10	phi 92	13
200	164	245.5	75	33	60	phi 255	17	/	phi 295	4-phi 23	15°	phi 262	phi 200	phi 102	4-phi 12	phi 125	17
250	199	271	80	27	68	phi 255	22	/	phi 355	4-phi 28	15°	phi 314	phi 250	phi 102	4-phi 12	phi 125	17
300	230	296	80	27	78	phi 255	22	/	phi 410	4-phi 28	15°	phi 366	phi 300	phi 125	4-phi 12	phi 140	17
350	288	328	60	40	78	phi 280	phi 31.6	8	phi 470	4-phi 28	11.25°	phi 436	phi 331.5	phi 125	4-phi 12	phi 140	20
400	331	376	95	52	102	phi 350	phi 33.15	10	phi 525	4-phi 31	11.25°	phi 488	phi 387.5	phi 140	4-phi 18	phi 175	20
450	355	407	101	52	114	phi 400	phi 38	10	phi 585	4-phi 31	9°	phi 536	phi 438.5	phi 140	4-phi 18	phi 175	20
500	388	433	101	64	127	phi 400	phi 41.15	10	phi 650	4-phi 34	9°	phi 593	phi 488.8	phi 140	4-phi 18	phi 175	22
600	475	508	118	70	154	phi 600	phi 50.65	16	phi 770	4-phi 37	9°	phi 820	phi 589.9	phi 165	4-phi 22	phi 210	22

沃茨产品的技术规格书仅供参考，实际产品外观与宣传材料画面可能存在细微差别。沃茨保留更新或修改产品设计以及技术资料的权利，并不会就更新和修改对客户进行事先通知。产品的详细规格以及最新参数信息请及时联系沃茨获取。

W-W1111-G (DN700-DN1200)

蜗轮式对夹中线蝶阀

◆ 产品应用及特点:

- 功能：实现管路介质的通断及介质流量控制。
应用区域：城市给水及工、农业水传输管路等。
- 产品特点：
1. 结构简单，操作方便；
 2. 安装简便，密封性能好；
 3. 使用寿命长、可靠性高；
 4. 零件互换性好；
 5. 采用无销无靠背结构，密封更可靠。



◆ 工作原理:

通过旋转手柄或手轮控制密封蝶板的转动，控制阀门的开启、关闭和调节流量。

◆ 技术参数:

公称通径：DN700~DN1200
最大工作压力：PN16
适用温度：-20℃~120℃
适用介质：水或污水
齿轮箱：黑色
设计标准：GB/T 12238-2008
结构长度标准：GB/T 12221-2005
侧法兰标准：GB/T 17241.6-2008
上法兰标准：ISO5211:2001
测试标准：GB/T 13927-2008

◆ 典型应用:

1. 水厂及水源工程
2. 环境保护
3. 市政设施
4. 电力及公用事业
5. 建筑行业
6. 钢铁、冶金
7. 造纸行业

◆ 主要零件材质:

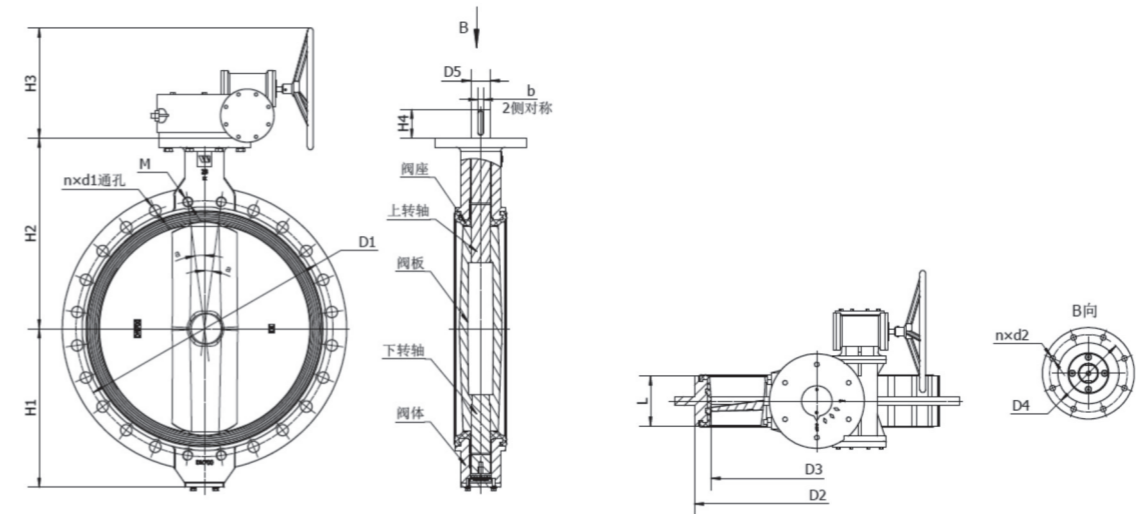
零件名称	阀体	阀瓣		阀座	上阀杆	下阀杆
材质	球墨铸铁 QT450-10	球墨铸铁 QT450-10 (表面环氧喷涂)	不锈钢 CF8	EPDM 橡胶	不锈钢 431	不锈钢 431

◆ 安装使用说明:

- (1) 将设备要求的额定参数与产品上标示的额定参数进行对照，确保满足需用的要求；
- (2) 安装人员需是经过培训的、有经验的，以确保安装工作顺利完成；
- (3) 在安装结束后需进行彻底地检查以确保安装无误；
- (4) 为确保安装工作不出现任何意外，在产品安装前需对管道系统进行彻底地清洗（必要时采用化学试剂），以确保管道系统的清洁、无锈蚀和污垢，在冲洗前需移去所有的过滤装置以确保管道通畅；
- (5) 建议在系统初始清洗时设备安装管道处安装临时管道，待冲洗工作完成后再将设备安装到管道上；
- (6) 注意该设备不要使用在介质含有较多油脂、矿物油等粘度较高或有腐蚀性的地方；
- (7) 使用符合标准的法兰及对应螺栓固定。

沃茨产品的技术规格书仅供参考，实际产品外观与宣传材料画面可能存在细微差别。沃茨保留更新或修改产品设计以及技术资料的权利，并不会就更新和修改对客户进行事先通知。产品的详细规格以及最新参数信息请及时联系沃茨获取。

◆ 外形尺寸:



DN	H1	H2	H3	H4	L	D1	nxd1	M	α	D2	D3	D4	nxd2	D5	b
700	521	626	362	95	165	ϕ 840	20- ϕ 37	4×M33 深 35	7.5°	ϕ 800	ϕ 692.2	ϕ 254	8- ϕ 18	ϕ 63.35 ^{-0.05} _{-0.1}	18
800	591	666	362	95	188	ϕ 950	20- ϕ 40	4×M36 深 35	7.5°	ϕ 906	ϕ 792	ϕ 254	8- ϕ 18	ϕ 63.35 ^{-0.05} _{-0.1}	18
900	650	722	395	130	203	ϕ 1050	24- ϕ 40	4×M36 深 35	6.43°	ϕ 1015	ϕ 861.2	ϕ 254	8- ϕ 18	ϕ 75 ^{-0.05} _{-0.1}	20
1000	713	806	395	130	216	ϕ 1170	24- ϕ 43	4×M39 深 40	6.43°	ϕ 1120	ϕ 961	ϕ 254	8- ϕ 18	ϕ 85 ^{-0.05} _{-0.1}	22
1200	855	938	434	150	276	ϕ 1390	28- ϕ 49	4×M45 深 50	5.63°	ϕ 1336	ϕ 1155.2	ϕ 298	8- ϕ 22	ϕ 105 ^{-0.05} _{-0.1}	28

沃茨产品的技术规格书仅供参考，实际产品外观与宣传材料画面可能存在细微差别。沃茨保留更新或修改产品设计以及技术资料的权利，并不会就更新和修改对客户进行事先通知。产品的详细规格以及最新参数信息请及时联系沃茨获取。

W-W1111-EK 系列 (DN50-DN600)

电动开关型对夹中线蝶阀

W-W1111-ET 系列 (DN50-DN600)

电动调节型对夹中线蝶阀

◆ 产品功能及应用:

功能: 实现管路介质的通断及介质流量控制。
应用区域: 城市给水及工、农业水传输管路等。

◆ 产品特点:

1. 结构简单, 操作方便;
2. 安装简便, 密封性能好;
3. 使用寿命长、可靠性高;
4. 零件互换性好;
5. 采用无销无靠背结构, 密封更可靠。

◆ 工作原理:

通过电动头或手柄控制密封蝶板的转动, 控制阀门的开启、关闭和调节流量。

◆ 技术参数:

公称通径: DN50~DN600
最大工作压力: PN16
工作温度: -15℃~120℃
液体介质: 水
连接型式: 对夹式
连接标准: GB/T 17241.6
测试标准: GB/T 13927-2008

◆ 主要零件材质:

零件名称	阀体	阀瓣	阀座	阀杆
材质	球墨铸铁 QT450-10 表面环氧喷涂	不锈钢 CF8	球墨铸铁 QT450-10 表面环氧喷涂	橡胶 EPDM 不锈钢 2Cr13

◆ 电动装置技术参数:

电源电压: 220VAC (380VAC, 24V AC/DC 请咨询)
防护等级: IP67
环境温度: -25℃~+70℃
行程限位: 双向行程可调±4°
电机: 绝缘等级 F, 内置过热保护
反馈: 开关型无源反馈, 调节型 4-20mA (0-10V, 2-10V 订货前注明)
防结露: 加热除湿器
其它: 外引接线电缆, 配防水按压式快接电缆接头; 手轮操作、故障反馈选配

型号		力矩 N.m	开关时间 s	功率 W	对应蝶阀口径
开关型	调节型				
W-AA1S-5	W-AA1M-5	50	30	10	DN50-100
W-AA1S-10	W-AA1M-10	100	20	30	DN125
W-AA1S-16	W-AA1M-16	160	30	30	DN150
W-AA1S-25	W-AA1M-25	250	30	40	DN200
W-AA1S-60	W-AA1M-60	600	30	90	DN250-300
W-AA1S-100	W-AA1M-100	1000	30	150	DN350
W-AA1S-200	W-AA1M-200	2000	60	150	DN400-450
W-AA1S-350	W-AA1M-350	3500	70	200	DN500-600

◆ 安装使用说明:

- (1) 将设备要求的额定参数与产品上标示的额定参数进行对照, 确保满足需用的要求;
- (2) 安装人员需是经过培训的、有经验的, 以确保安装工作顺利完成;

沃茨产品的技术规格书仅供参考, 实际产品外观与宣传材料画面可能存在细微差别。沃茨保留更新或修改产品设计以及技术资料的权利, 并不会就更新和修改对客户进行事先通知。产品的详细规格以及最新参数信息请及时联系沃茨获取。



◆ 典型应用:

1. 水厂及水源工程
2. 环境保护
3. 市政设施
4. 电力及公用事业
5. 建筑行业
6. 钢铁、冶金
7. 造纸行业
8. 食品、饮料

(3) 在安装结束后需进行彻底地检查以确保安装无误;

(4) 阀门安装方向, 手轮可以水平或朝上安装, 不允许手轮朝下安装;

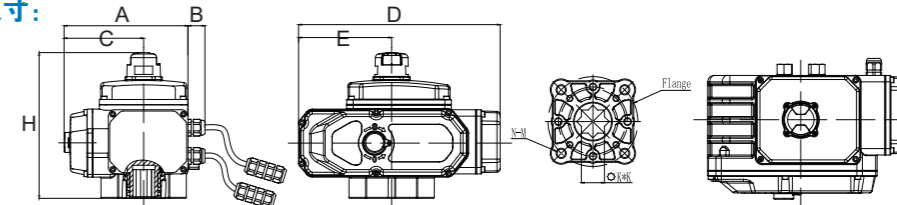
(5) 为确保安装工作不出现任何意外, 在产品安装前需对管道系统进行彻底地的清洗(必要时采用化学试剂), 以确保管道系统的清洁、无锈蚀和污垢, 在冲洗前需移去所有的过滤装置以确保管道通畅;

(6) 建议在系统初始清洗时设备安装管道处安装临时管道, 待冲洗工作完成后再将设备安装到管道上;

(7) 注意该设备不要使用在介质含有较多油脂、矿物油等粘度较高或有腐蚀性的地方;

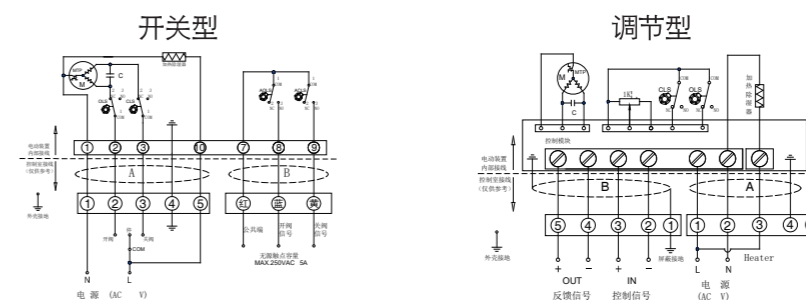
(8) 使用符合标准的法兰及对应螺栓固定。

◆ 电动装置外形尺寸:

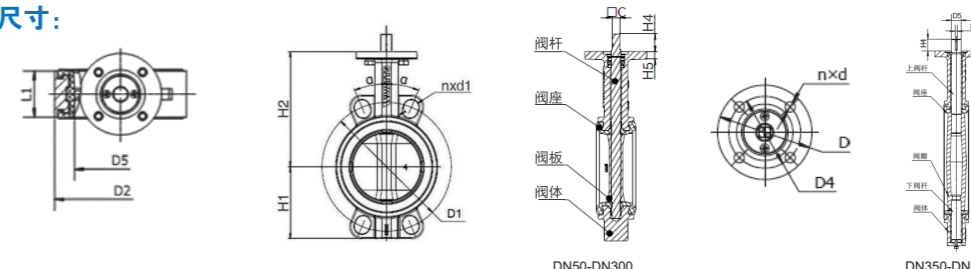


型号	法兰	A	B	C	D	E	H
W-AA1S-5	W-AA1M-5	F03.F05.F07	113	26.5	70.5	178	87
W-AA1S-10	W-AA1M-10	F05.F07	124.5	26.5	82.5	217	105
W-AA1S-16	W-AA1M-16	F05.F07	124.5	26.5	82.5	217	105
W-AA1S-25	W-AA1M-25	F07.F10.F12	166	26.5	104	291	140
W-AA1S-60	W-AA1M-60	F07.F10.F12	166	26.5	104	291	140
W-AA1S-100	W-AA1M-100	F12orF10.F14	198	26.5	124	314	145
W-AA1S-200	W-AA1M-200	F12orF10.F14	198	26.5	124	314	145
W-AA1S-350	W-AA1M-350	F14orF12.F16	242	26.5	139.5	341	150
W-AA1S-400	W-AA1M-400	F16.F25	266	26.5	155	439	189

◆ 接线图:



◆ 阀门外形尺寸:



DN	H1	H2	H4	H5	L1	□ C/D6	b	D2	D5	D1	n×d1	a	D4	n×d	D
50	62	136	24	13	43	□ 9	/	φ 91	φ 54	φ 125	4X φ 19	45°	φ 70	4X φ 10	φ 92
65	70	145	24	13	46	□ 9	/	φ 108	φ 70	φ 145	4X φ 19	45°	φ 70	4X φ 10	φ 92
80	89	151	24	13	46	□ 9	/	φ 123	φ 85	φ 160	4X φ 19	22.5°	φ 70	4X φ 10	φ 92
100	106	170	26	13	52	□ 11	/	φ 150	φ 100	φ 180	4X φ 19	22.5°	φ 70	4X φ 10	φ 92
125	119	190	26	13	56	□ 14	/	φ 178	φ 128	φ 210	4X φ 19	22.5°	φ 70	4X φ 10	φ 92
150	131	203	26	13	56	□ 14	/	φ 205	φ 155	φ 240	4X φ 23	22.5°	φ 70	4X φ 10	φ 92
200	164	245.5	33	17	60	□ 17	/	φ 262	φ 200	φ 295	4X φ 23	15°	φ 102	4X φ 12	φ 125
250	199	271	27	17	68	□ 22	/	φ 314	φ 250	φ 355	4X φ 28	15°	φ 102	4X φ 12	φ 125
300	230	296	27	17	78	□ 22	/	φ 366	φ 300	φ 410	4X φ 28	15°	φ 102	4X φ 12	φ 140
350	288	328	40	20	78	φ 31.6	8	φ 420	φ 331.5	φ 470	4X φ 28	11.25°	φ 125	4X φ 12	φ 140
400	331	376	52	20	102	φ 33.15	10	φ 480	φ 387.5	φ 525	4X φ 31	11.25°	φ 140	4X φ 18	φ 175
450	355	407	52	20	114	φ 38	10	φ 532	φ 438.5	φ 585	4X φ 31	9°	φ 140	4× φ 18	φ 175
500	388	433	64	22	127	φ 41.15	10	φ 582	φ 488.8	φ 650	4X φ 34	9°	φ 140	4× φ 18	φ 175
600	475	508	70	22	154	φ 50.65	16	φ 688	φ 589.9	φ 770	20X φ 37	9°	φ 165	4× φ 22	φ 210

沃茨产品的技术规格书仅供参考, 实际产品外观与宣传材料画面可能存在细微差别。沃茨保留更新或修改产品设计以及技术资料的权利, 并不会就更新和修改对客户进行事先通知。产品的详细规格以及最新参数信息请及时联系沃茨获取。

W-W1124-L (DN50-DN150)

手柄式对夹中线蝶阀

W-W1124-G (DN50-DN300)

蜗轮式对夹中线蝶阀

◆ 产品应用及特点:

- 功能: 实现管路介质的通断及介质流量控制。
应用区域: 城市给水及工、农业水传输管路等。
- 产品特点:
1. 结构简单, 操作方便;
 2. 安装简便, 密封性能好;
 3. 使用寿命长、可靠性高;
 4. 零件互换性好;
 5. 采用无销无靠背结构, 密封更可靠。

◆ 工作原理:

通过电动头或手柄控制密封蝶板的转动, 控制阀门的开启、关闭或流量调节。

◆ 技术参数:

- 公称通径: DN50~DN150 手柄操作;
DN50~DN300 蜗轮操作;
- 最大工作压力: PN25
- 适用温度: -20℃~120℃
- 适用介质: 水
- 结构长度标准: GB/T 12221-2005
- 侧法兰标准: GB/T 17241.6-2008; ISO5211: 2001
- 测试标准: GB/T 13927-2008

◆ 典型应用:

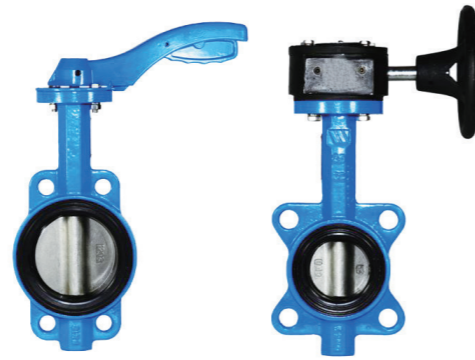
1. 水厂及水源工程
2. 环境保护
3. 市政设施
4. 电力及公用事业
5. 建筑行业
6. 钢铁、冶金
7. 造纸行业

◆ 主要零件材质:

零件名称	阀体	阀瓣	阀座	阀杆
材质	球墨铸铁 QT450-10 (表面环氧喷涂)	球墨铸铁 QT450-10 (表面环氧喷涂)	不锈钢 CF8	EPDM 橡胶

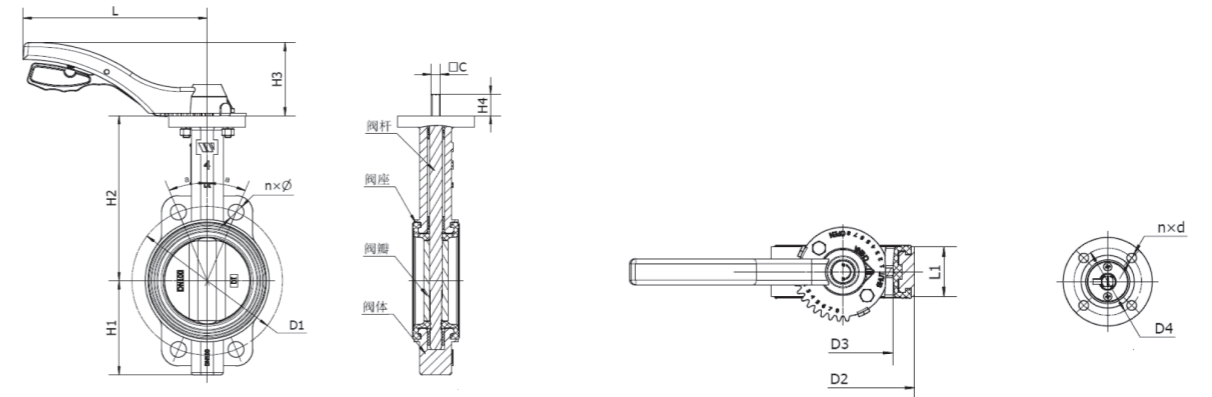
◆ 安装使用说明:

- (1) 将设备要求的额定参数与产品上标示的额定参数进行对照, 确保满足需用的要求;
- (2) 安装人员需是经过培训的、有经验的, 以确保安装工作顺利完成;
- (3) 在安装结束后需进行彻底地检查以确保安装无误;
- (4) 为确保安装工作不出现任何意外, 在产品安装前需对管道系统进行彻底地的清洗 (必要时采用化学试剂), 以确保管道系统的清洁、无锈蚀和污垢, 在冲洗前需移去所有的过滤装置以确保管道通畅;
- (5) 建议在系统初始清洗时设备安装管道处安装临时管道, 待冲洗工作完成后再将设备安装到管道上;
- (6) 注意该设备不要使用在介质含有较多油脂、矿物油等粘度较高或有腐蚀性的地方;
- (7) 使用符合标准的法兰及对应螺栓固定。



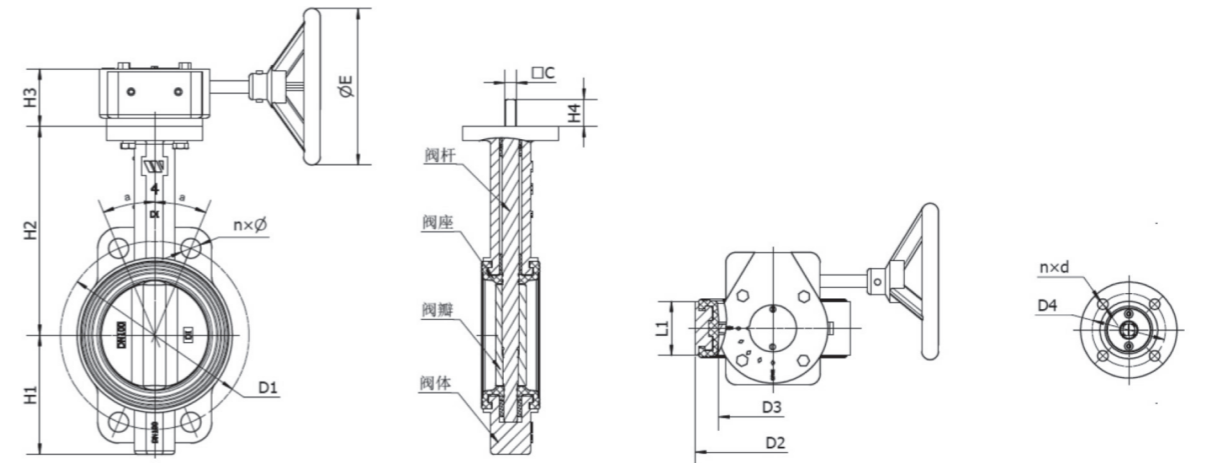
◆ 外形尺寸:

1. W-W1124-L 手柄式对夹中线蝶阀



DN	H1	H2	H3	H4	L	L1	C	D1	n x phi	alpha	D2	D3	D4	n x phi d
50	80	161	95	24	215	43	9	phi 125	4 x phi 19	45°	phi 89	phi 51.7	phi 70	4 x phi 10
65	89	175	95	24	215	46	9	phi 145	4 x phi 19	22.5°	phi 105	phi 63.3	phi 70	4 x phi 10
80	95	181	95	24	215	46	9	phi 160	4 x phi 19	22.5°	phi 120	phi 77.7	phi 70	4 x phi 10
100	114	200	95	26	215	52	11	phi 190	4 x phi 23	22.5°	phi 148	phi 103.1	phi 70	4 x phi 10
125	127	213	30	26	300	56	14	phi 220	4 x phi 28	22.5°	phi 170	phi 122.2	phi 70	4 x phi 10
150	144	226	30	26	300	56	14	phi 250	4 x phi 28	22.5°	phi 203	phi 154.9	phi 70	4 x phi 10

2. W-W1124-G 蜗轮式对夹中线蝶阀



DN	H1	H2	H3	H4	phi E	L1	C	D1	n x phi	alpha	D2	D3	D4	n x phi d
50	80	161	66	24	150	43	9	phi 125	4 x phi 19	45°	phi 89	phi 51.7	phi 70	4 x phi 10
65	89	175	66	24	150	46	9	phi 145	4 x phi 19	22.5°	phi 105	phi 63.3	phi 70	4 x phi 10
80	95	181	66	24	150	46	9	phi 160	4 x phi 19	22.5°	phi 120	phi 77.7	phi 70	4 x phi 10
100	114	200	66	26	150	52	11	phi 190	4 x phi 23	22.5°	phi 148	phi 103.1	phi 70	4 x phi 10
125	127	213	66	26	150	56	14	phi 220	4 x phi 28	22.5°	phi 170	phi 122.2	phi 70	4 x phi 10
150	144	226	66	26	150	56	14	phi 250	4 x phi 28	22.5°	phi 203	phi 154.9	phi 70	4 x phi 10
200	185	260	82	26	298	60	22	phi 310	4 x phi 28	15°	phi 255	phi 201.3	phi 102	4 x phi 12
250	211	292	82	26	298	68	22	phi 370	4 x phi 31	15°	phi 303	phi 249.4	phi 102	4 x phi 12
300	247	337	84	37	298	78	27	phi 430	4 x phi 31	11.25°	phi 355	phi 300.1	phi 102	4 x phi 12

W-W1124-EK 系列 (DN50-DN300)

电动开关型对夹中线蝶阀

W-W1124-ET 系列 (DN50-DN300)

电动调节型对夹中线蝶阀

◆ 产品功能及应用:

功能: 实现管路介质的通断及介质流量控制。
应用区域: 城市给水及工、农业水传输管路等。

◆ 产品特点:

1. 结构简单, 操作方便;
2. 安装简便, 密封性能好;
3. 使用寿命长、可靠性高;
4. 零件互换性好;
5. 采用无销无靠背结构, 密封更可靠。

◆ 工作原理:

通过电动头或手柄控制密封蝶板的转动, 控制阀门的开启、关闭和调节流量。

◆ 技术参数:

公称口径: DN50~DN300
最大工作压力: PN25
工作温度: -15°C ~120°C
液体介质: 水
连接型式: 对夹式
连接标准: GB/T 17241.6
测试标准: GB/T 13927-2008

◆ 典型应用:

1. 水厂及水源工程
2. 环境保护
3. 市政设施
4. 电力及公用事业
5. 建筑行业
6. 钢铁、冶金
7. 造纸行业
8. 食品、饮料

◆ 主要零件材质:

零件名称	阀体	阀瓣	阀座	阀杆
材质	球墨铸铁 QT450-10 表面环氧喷涂	不锈钢 CF8	球墨铸铁 QT450-10 表面环氧喷涂	橡胶 EPDM 不锈钢 2Cr13

◆ 电动装置技术参数:

电源电压: 220VAC (380VAC, 24V AC/DC 请咨询)
防护等级: IP67
环境温度: -25°C ~+70°C
行程限位: 双向行程可调±4°
电机: 绝缘等级 F, 内置过热保护
反馈: 开关型无源反馈, 调节型 4-20mA (0-10V, 2-10V 订货前注明)
防结露: 加热除湿器
其它: 外引接线电缆, 配防水按压式快接电缆接头; 手轮操作、故障反馈选配

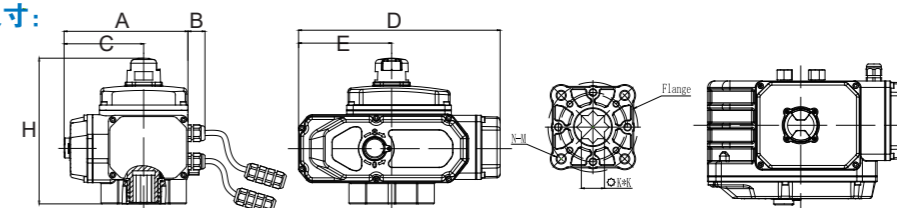
型号		力矩 N.m	开关时间 s	功率 W	对应蝶阀口径
开关型	调节型				
W-AA1S-5	W-AA1M-5	50	30	10	DN50
W-AA1S-10	W-AA1M-10	100	20	30	DN100-125
W-AA1S-16	W-AA1M-16	160	30	30	DN150
W-AA1S-60	W-AA1M-60	600	30	90	DN200-250
W-AA1S-100	W-AA1M-100	1000	30	150	DN300



◆ 安装使用说明:

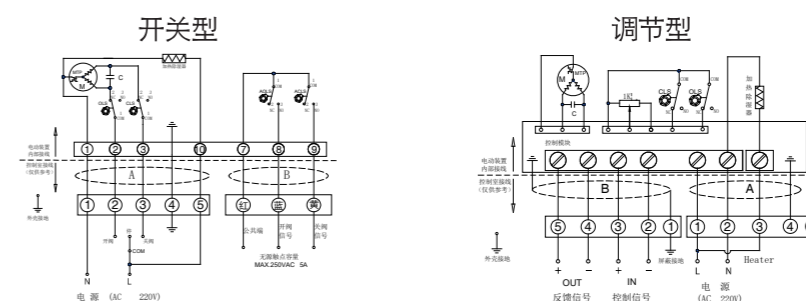
- (1) 将设备要求的额定参数与产品上标示的额定参数进行对照, 确保满足需用的要求;
- (2) 安装人员需是经过培训的、有经验的, 以确保安装工作顺利完成;
- (3) 在安装结束后需进行彻底地检查以确保安装无误;
- (4) 阀门安装方向, 手轮可以水平或朝上安装, 不允许手轮朝下安装;
- (5) 为确保安装工作不出现任何意外, 在产品安装前需对管道系统进行彻底地清洗 (必要时采用化学试剂), 以确保管道系统的清洁、无锈蚀和污垢, 在冲洗前需移去所有的过滤装置以确保管道通畅;
- (6) 建议在系统初始清洗时设备安装管道处安装临时管道, 待冲洗工作完成后再将设备安装到管道上;
- (7) 注意该设备不要使用在介质含有较多油脂、矿物油等粘度较高或有腐蚀性的地方;
- (8) 使用符合标准的法兰及对应螺栓固定。

◆ 电动装置外形尺寸:

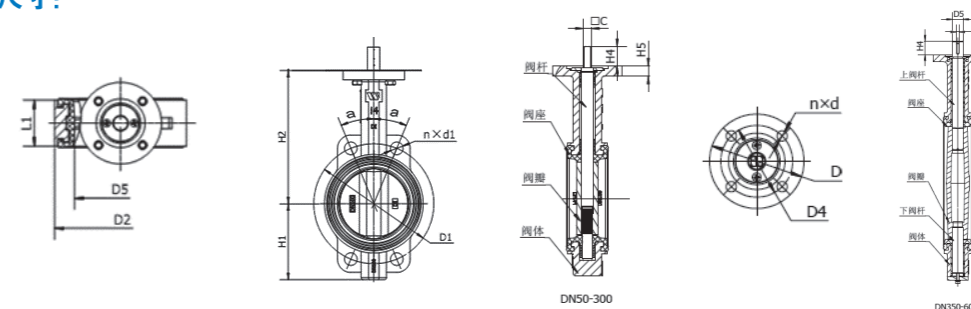


型号	法兰	A	B	C	D	E	H
W-AA1S-5	W-AA1M-5	F03.F05.F07	113	26.5	70.5	178	87
W-AA1S-10	W-AA1M-10	F05.F07	124.5	26.5	82.5	217	105
W-AA1S-16	W-AA1M-16	F05.F07	124.5	26.5	82.5	217	105
W-AA1S-25	W-AA1M-25	F07.F10.F12	166	26.5	104	291	140
W-AA1S-60	W-AA1M-60	F07.F10.F12	166	26.5	104	291	140
W-AA1S-100	W-AA1M-100	F12orF10.F14	198	26.5	124	314	145
W-AA1S-200	W-AA1M-200	F12orF10.F14	198	26.5	124	314	145
W-AA1S-350	W-AA1M-350	F14orF12.F16	242	26.5	139.5	341	150
W-AA1S-400	W-AA1M-400	F16.F25	266	26.5	155	439	189

◆ 接线图:



◆ 阀门外形尺寸:



DN	H1	H2	H4	H5	L1	C	D2	D5	D1	nxd	a	D4	nxd	phi3
50	80	161	24	12	43	9	phi 89	phi 51.7	phi 125	4X phi 19	45°	phi 70	4X phi 10	phi 92
65	89	175	24	13	46	9	phi 105	phi 63.3	phi 145	4X phi 19	22.5°	phi 70	4X phi 10	phi 92
80	95	181	24	14	46	9	phi 120	phi 77.7	phi 160	4X phi 19	22.5°	phi 70	4X phi 10	phi 92
100	114	200	26	14	52	11	phi 148	phi 103.1	phi 190	4X phi 23	22.5°	phi 70	4X phi 10	phi 92
125	127	213	26	14	56	14	phi 170	phi 122.2	phi 220	4X phi 28	22.5°	phi 70	4X phi 10	phi 92
150	144	226	26	14	56	14	phi 203	phi 154.9	phi 250	4X phi 28	22.5°	phi 70	4X phi 10	phi 92
200	185	260	33	14	60	22	phi 263	phi 201.3	phi 310	4X phi 28	15°	phi 102	4X phi 12	phi 125
250	211	292	26	14	68	22	phi 310	phi 249.4	phi 370	4X phi 31	15°	phi 102	4X phi 12	phi 125
300	247	337	45	20	78	27	phi 363	phi 300.1	phi 430	4X phi 31	11.25°	phi 125	4X phi 14	phi 150

沃茨产品的技术规格书仅供参考, 实际产品外观与宣传材料画面可能存在细微差别。沃茨保留更新或修改产品设计以及技术资料的权利, 并不会就更新和修改对客户进行事先通知。产品的详细规格以及最新参数信息请及时联系沃茨获取。

沃茨产品的技术规格书仅供参考, 实际产品外观与宣传材料画面可能存在细微差别。沃茨保留更新或修改产品设计以及技术资料的权利, 并不会就更新和修改对客户进行事先通知。产品的详细规格以及最新参数信息请及时联系沃茨获取。

W-W1911-L (DN50-DN150)

手柄式单夹中线蝶阀

W-W1911-G (DN50-DN600)

蜗轮式单夹中线蝶阀



产品应用及特点：

- 功能：实现管路介质的通断及介质流量控制。
应用区域：城市给水及工、农业水传输管路等。
- 产品特点：
1. 结构简单，操作方便；
 2. 安装简便，密封性能好；
 3. 使用寿命长、可靠性高；
 4. 零件互换性好；
 5. 采用无销无靠背结构，密封更可靠。

工作原理：

通过电动头或手柄控制密封蝶板的转动，控制阀门的开启、关闭或流量调节。

技术参数：

公称通径：DN50~DN150 手柄操作；
DN50~DN600 蜗轮驱动；
最大工作压力：PN16
适用温度：-20℃~+120℃
适用介质：水或污水
设计标准：GB/T 12238-2008
结构长度标准：GB/T 12221-2005
侧法兰标准：GB/T 17241.6-2008
上法兰标准：ISO5211: 2001
测试标准：GB/T 13927-2008

典型应用：

1. 水厂及水源工程
2. 环境保护
3. 市政设施
4. 电力及公用事业
5. 建筑行业
6. 钢铁、冶金
7. 造纸行业

主要零件材质：

零件名称	阀体	阀瓣	阀座	阀杆
材质	球墨铸铁 QT450-10	球墨铸铁 QT450-10 (表面环氧喷涂)	不锈钢 CF8	EPDM 橡胶

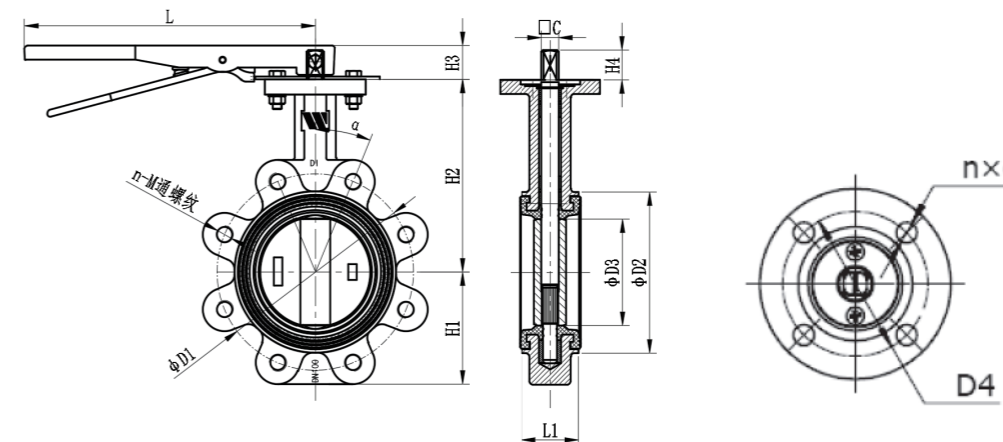
安装使用说明：

- (1) 将设备要求的额定参数与产品上标示的额定参数进行对照，确保满足需用的要求；
- (2) 安装人员需是经过培训的、有经验的，以确保安装工作顺利完成；
- (3) 在安装结束后需进行彻底地检查以确保安装无误；
- (4) 为确保安装工作不出现任何意外，在产品安装前需对管道系统进行彻底的清洗（必要时采用化学试剂），以确保管道系统的清洁、无锈蚀和污垢，在冲洗前需移去所有的过滤装置以确保管道通畅；
- (5) 建议在系统初始清洗时设备安装管道处安装临时管道，待冲洗工作完成后再将设备安装到管道上；
- (6) 注意该设备不要使用在介质含有较多油脂、矿物油等粘度较高或有腐蚀性的地方；
- (7) 使用符合标准的法兰及对应螺栓固定。

沃茨产品的技术规格书仅供参考，实际产品外观与宣传材料画面可能存在细微差别。沃茨保留更新或修改产品设计以及技术资料的权利，并不会就更新和修改对客户进行事先通知。产品的详细规格以及最新参数信息请及时联系沃茨获取。

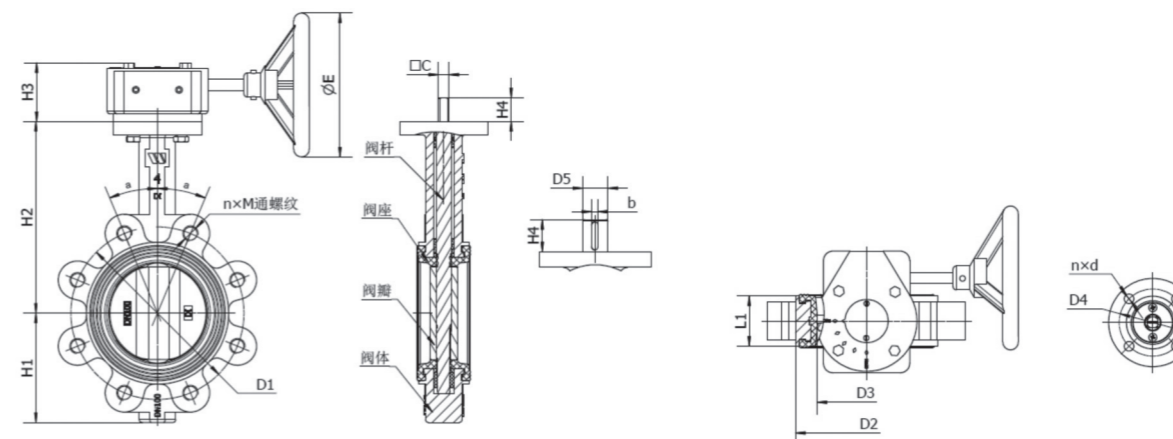
外形尺寸：

1. W-W1911-L 手柄式单夹中线蝶阀



DN	H1	H2	H3	H4	L	L1	C	D1	n x M	α	D2	D3	D4	n x φ d
50	68	142.7	31	24	260	43	9	φ 125	4 x M16	45°	φ 89	φ 51.7	φ 70	4 x φ 10
65	77	155.4	31	24	260	46	9	φ 145	4 x M16	45°	φ 105	φ 63.3	φ 70	4 x φ 10
80	89	162	31	24	260	46	9	φ 160	8 x M16	22.5°	φ 120	φ 77.7	φ 70	4 x φ 10
100	103	177	31	26	260	52	11	φ 180	8 x M16	22.5°	φ 148	φ 103.1	φ 70	4 x φ 10
125	119	189.5	31	26	260	56	14	φ 210	8 x M16	22.5°	φ 170	φ 122.2	φ 70	4 x φ 10
150	133	204.2	31	26	260	56	14	φ 240	8 x M20	22.5°	φ 203	φ 154.9	φ 70	4 x φ 10

2. W-W1911-G 蜗轮式单夹中线蝶阀



DN	H1	H2	H3	H4	φ E	L1	C/D5	b	D1	n x M	α	D2	D3	D4	n x φ d
50	68	142.7	61	24	160	43	9	-	φ 125	4 x M16	45°	φ 89	φ 51.7	φ 70	4 x φ 10
65	77	155.4	61	24	160	46	9	-	φ 145	4 x M16	45°	φ 105	φ 63.3	φ 70	4 x φ 10
80	89	162	61	24	160	46	9	-	φ 160	8 x M16	22.5°	φ 120	φ 77.7	φ 70	4 x φ 10
100	103	177	69	26	160	52	11	-	φ 180	8 x M16	22.5°	φ 148	φ 103.1	φ 70	4 x φ 10
125	119	189.5	69	26	160	56	14	-	φ 210	8 x M16	22.5°	φ 170	φ 122.2	φ 70	4 x φ 10
150	133	204.2	69	26	160	56	14	-	φ 240	8 x M20	22.5°	φ 203	φ 154.9	φ 70	4 x φ 10
200	163	236	69	26	200	60	17	-	φ 295	12 x M20	15°	φ 255	φ 201.3	φ 102	4 x φ 12
250	198	266	69	26	200	68	22	-	φ 355	12 x M24	15°	φ 303	φ 249.4	φ 102	4 x φ 12
300	231	306.5	71	26	280	78	22	-	φ 410	12 x M24	15°	φ 355	φ 300.1	φ 125	4 x φ 14
350	288	368	71	40	280	78	φ 31.6 ⁰ _{-0.05}	8	φ 470	16 x M24	11.25°	φ 405	φ 331.5	φ 125	4 x φ 14
400	331	400	95	52	350	102	φ 33.15 ⁰ _{-0.05}	10	φ 525	16 x M27	11.25°	φ 470	φ 387.5	φ 140	4 x φ 18
450	355	422	101	52	400	114	φ 38 ⁰ _{-0.05}	10	φ 585	20 x M27	9°	φ 525	φ 438.5	φ 140	4 x φ 18
500	388	480	101	64	400	127	φ 41.15 ⁰ _{-0.05}	10	φ 650	20 x M30	9°	φ 578	φ 488.8	φ 140	4 x φ 18
600	475	562	118	70	600	154	φ 50.65 ⁰ _{-0.05}	16	φ 770	20 x M33	9°	φ 693	φ 589.9	φ 165	4 x φ 22

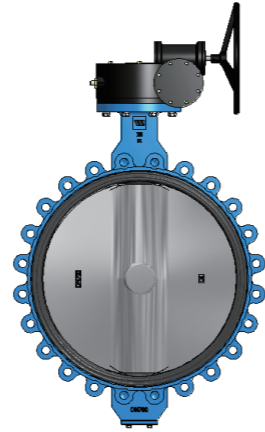
沃茨产品的技术规格书仅供参考，实际产品外观与宣传材料画面可能存在细微差别。沃茨保留更新或修改产品设计以及技术资料的权利，并不会就更新和修改对客户进行事先通知。产品的详细规格以及最新参数信息请及时联系沃茨获取。

W-W1911-G (DN700-DN1200)

蜗轮式单夹中线蝶阀

◆ 产品应用及特点:

- 功能：实现管路介质的通断及介质流量控制。
应用区域：城市给水及工、农业水传输管路等。
- 产品特点：
1. 结构简单，操作方便；
 2. 安装简便，密封性能好；
 3. 使用寿命长、可靠性高；
 4. 零件互换性好；
 5. 采用无销无靠背结构，密封更可靠。



◆ 工作原理:

通过电动头或手柄控制密封蝶板的转动，控制阀门的开启、关闭或流量调节。

◆ 技术参数:

公称直径：DN700~DN1200
最大工作压力：PN16
适用温度：-20℃~+120℃
适用介质：水或污水
结构长度标准：GB/T 12221-2005
侧法兰标准：GB/T 17241.6-2008
上法兰标准：ISO5211: 2001
测试标准：GB/T 13927-2008

◆ 典型应用:

1. 水厂及水源工程
2. 环境保护
3. 市政设施
4. 电力及公用事业
5. 建筑行业
6. 钢铁、冶金
7. 造纸行业

◆ 主要零件材质:

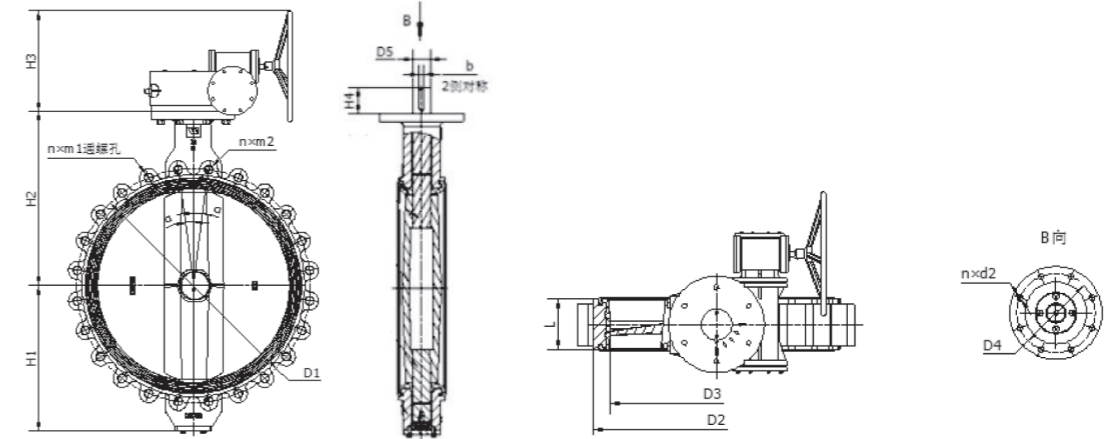
零件名称	阀体		阀瓣		阀座	上、下阀杆
材质	球墨铸铁 QT450-10 表面环氧喷涂	球墨铸铁 QT450-10 表面环氧喷涂	不锈钢 CF8		EPDM 橡胶	不锈钢 431

◆ 安装使用说明:

- (1) 将设备要求的额定参数与产品上标示的额定参数进行对照，确保满足需用的要求；
- (2) 安装人员需是经过培训的、有经验的，以确保安装工作顺利完成；
- (3) 在安装结束后需进行彻底地检查以确保安装无误；
- (4) 为确保安装工作不出现任何意外，在产品安装前需对管道系统进行彻底地的清洗（必要时采用化学试剂），以确保管道系统的清洁、无锈蚀和污垢，在冲洗前需移去所有的过滤装置以确保管道通畅；
- (5) 建议在系统初始清洗时设备安装管道处安装临时管道，待冲洗工作完成后再将设备安装到管道上；
- (6) 注意该设备不要使用在介质含有较多油脂、矿物油等粘度较高或有腐蚀性的地方；
- (7) 使用符合标准的法兰及对应螺栓固定。

沃茨产品的技术规格书仅供参考，实际产品外观与宣传材料画面可能存在细微差别。沃茨保留更新或修改产品设计以及技术资料的权利，并不会就更新和修改对客户进行事先通知。产品的详细规格以及最新参数信息请及时联系沃茨获取。

◆ 外形尺寸:



DN	H1	H2	H3	H4	L	D1	n x m1	n x m2	α	D2	D3	D4	n x d2	D5	b
700	521	626	362	95	165	ϕ 840	20 x M33	4 x M33 深35	7.5°	ϕ 800	ϕ 692.2	ϕ 254	8 x ϕ 18	ϕ 63.35 ^{-0.05} _{-0.1}	18
800	591	666	362	95	188	ϕ 950	20 x M36	4 x M36 深45	7.5°	ϕ 906	ϕ 792	ϕ 254	8 x ϕ 18	ϕ 63.35 ^{-0.05} _{-0.1}	18
900	650	722	395	130	203	ϕ 1050	24 x M36	4 x M36 深40	6.428°	ϕ 1015	ϕ 861.2	ϕ 254	8 x ϕ 18	ϕ 75 ^{-0.05} _{-0.1}	20
1000	713	806	395	130	216	ϕ 1170	24 x M39	4 x M39 深40	6.428°	ϕ 1120	ϕ 961	ϕ 254	8 x ϕ 18	ϕ 85 ^{-0.05} _{-0.1}	22
1200	855	938	434	150	276	ϕ 1390	28 x M45	4 x M45 深50	5.625°	ϕ 1336	ϕ 1155.2	ϕ 298	8 x ϕ 22	ϕ 105 ^{-0.05} _{-0.1}	28

沃茨产品的技术规格书仅供参考，实际产品外观与宣传材料画面可能存在细微差别。沃茨保留更新或修改产品设计以及技术资料的权利，并不会就更新和修改对客户进行事先通知。产品的详细规格以及最新参数信息请及时联系沃茨获取。

W-W1911-EK 系列 (DN50-DN600)

电动开关型单夹中线蝶阀

W-W1911-ET 系列 (DN50-DN600)

电动调节型单夹中线蝶阀

W-W9111-EK/ET -CN-202312



◆ 产品功能及应用:

功能: 实现管路介质的通断及介质流量控制。
应用区域: 城市给水及工、农业水传输管路等。

◆ 产品特点:

1. 结构简单, 操作方便;
2. 安装简便, 密封性能好;
3. 使用寿命长、可靠性高;
4. 零件互换性好;
5. 采用无销无靠背结构, 密封更可靠。

◆ 工作原理:

通过电动头或手柄控制密封蝶板的转动, 控制阀门的开启、关闭和调节流量。

◆ 技术参数:

公称通径: DN50~DN600
最大工作压力: PN16
工作温度: -15°C ~120°C
液体介质: 水
连接型式: 单夹式
连接标准: GB/T 17241.6
测试标准: GB/T 13927-2008

◆ 主要零件材质:

零件名称	阀体	阀瓣	阀座	阀杆
材质	球墨铸铁 QT450-10 表面环氧喷涂	不锈钢 CF8	球墨铸铁 QT450-10 表面环氧喷涂	橡胶 EPDM 不锈钢 2Cr13

◆ 电动装置技术参数:

电源电压: 220VAC (380VAC, 24V AC/DC 请咨询)
防护等级: IP67
环境温度: -25°C ~+70°C
行程限位: 双向行程可调 ±4°
电机: 绝缘等级 F, 内置过热保护
反馈: 开关型无源反馈, 调节型 4-20mA (0-10V, 2-10V 订货前注明)
防结露: 加热除湿器
其它: 外引接线电缆, 配防水按压式快接电缆接头; 手轮操作、故障反馈选配

型号		力矩 N.m	开关时间 s	功率 W	对应蝶阀口径
开关型	调节型				
W-AA1S-5	W-AA1M-5	50	30	10	DN50-100
W-AA1S-10	W-AA1M-10	100	20	30	DN125
W-AA1S-16	W-AA1M-16	160	30	30	DN150
W-AA1S-25	W-AA1M-25	250	30	40	DN200
W-AA1S-60	W-AA1M-60	600	30	90	DN250-300
W-AA1S-100	W-AA1M-100	1000	30	150	DN350
W-AA1S-200	W-AA1M-200	2000	60	150	DN400-450
W-AA1S-350	W-AA1M-350	3500	70	200	DN500-600

◆ 安装使用说明:

- (1) 将设备要求的额定参数与产品上标示的额定参数进行对照, 确保产品满足需用的要求;
- (2) 安装人员需是经过培训的、有经验的, 以确保安装工作顺利完成;

(3) 在安装结束后需进行彻底地检查以确保安装无误。
沃茨产品的技术规格书仅供参考, 实际产品外观与宣传材料画面可能存在细微差别。沃茨保留更新或修改产品设计以及技术资料的权利, 并不会就更新和修改对客户进行事先通知。产品的详细规格以及最新参数信息请及时联系沃茨获取。

(4) 阀门安装方向, 手轮可以水平或朝上安装, 不允许手轮朝下安装;

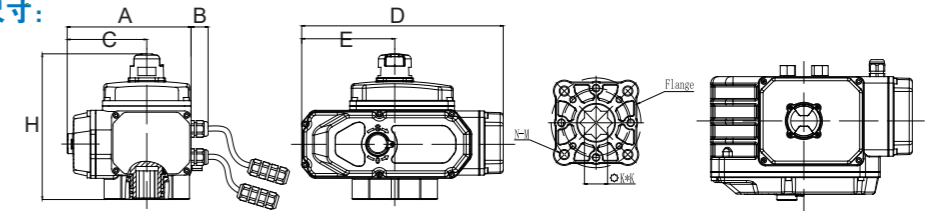
(5) 为确保安装工作不出现任何意外, 在产品安装前需对管道系统进行彻底地的清洗 (必要时采用化学试剂), 以确保管道系统的清洁、无锈蚀和污垢, 在冲洗前需移去所有的过滤装置以确保管道通畅;

(6) 建议在系统初始清洗时设备安装管道处安装临时管道, 待冲洗工作完成后再将设备安装到管道上;

(7) 注意该设备不要使用在介质含有较多油脂、矿物油等粘度较高或有腐蚀性的地方;

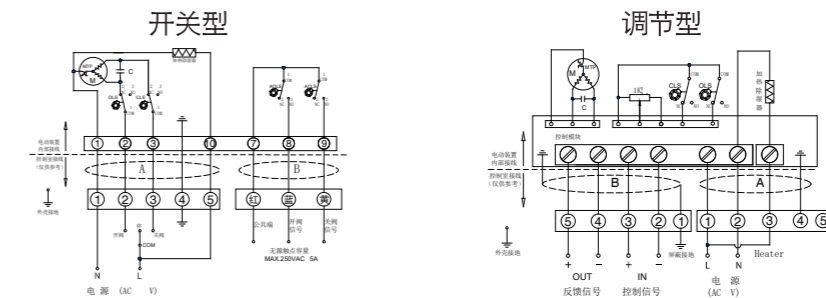
(8) 使用符合标准的法兰及对应螺栓固定。

◆ 电动装置外形尺寸:

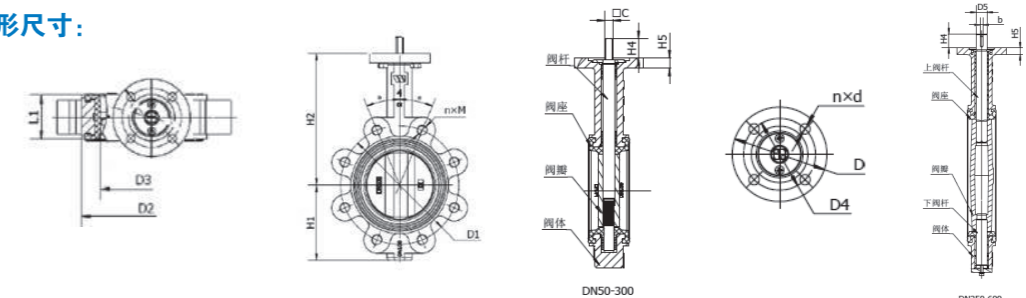


型号	法兰	A	B	C	D	E	H
W-AA1S-5	W-AA1M-5	F03.F05.F07	113	26.5	70.5	178	87
W-AA1S-10	W-AA1M-10	F05.F07	124.5	26.5	82.5	217	105
W-AA1S-16	W-AA1M-16	F05.F07	124.5	26.5	82.5	217	105
W-AA1S-25	W-AA1M-25	F07.F10.F12	166	26.5	104	291	140
W-AA1S-60	W-AA1M-60	F07.F10.F12	166	26.5	104	291	140
W-AA1S-100	W-AA1M-100	F12orF10.F14	198	26.5	124	314	145
W-AA1S-200	W-AA1M-200	F12orF10.F14	198	26.5	124	314	145
W-AA1S-350	W-AA1M-350	F14orF12.F16	242	26.5	139.5	341	150
W-AA1S-400	W-AA1M-400	F16.F25	266	26.5	155	439	189

◆ 接线图:



◆ 阀门外形尺寸:



DN	H1	H2	H4	H5	L1	□ C/D6	b	D2	D3	D1	n x M	a	D4	n x d	D
50	68	142.7	24	12	43	□ 9	/	φ 93	φ 51.7	φ 125	4XM16	45°	φ 70	4X φ 10	φ 92
65	77	155.4	24	13	46	□ 9	/	φ 105	φ 63.3	φ 145	4XM16	45°	φ 70	4X φ 10	φ 92
80	89	161.8	24	14	46	□ 9	/	φ 120	φ 77.7	φ 160	8XM16	22.5°	φ 70	4X φ 10	φ 92
100	103	177	26	14	52	□ 11	/	φ 148	φ 103.1	φ 180	8XM16	22.5°	φ 70	4X φ 10	φ 92
125	119	189.5	26	14	56	□ 14	/	φ 170	φ 122.2	φ 210	8XM16	22.5°	φ 70	4X φ 10	φ 92
150	133	204.2	26	14	56	□ 14	/	φ 203	φ 154.9	φ 240	8XM20	22.5°	φ 70	4X φ 10	φ 92
200	162.5	236	33	14	60	□ 17	/	φ 255	φ 201.3	φ 295	12XM20	15°	φ 102	4X φ 12	φ 125
250	197.5	266.3	26	14	68	□ 22	/	φ 309	φ 249.4	φ 355	12XM24	15°	φ 102	4X φ 12	φ 125
300	231	306.5	26	19	78	□ 22	/	φ 359	φ 300.1	φ 410	12XM24	15°	φ 102	4X φ 12	φ 140
350	288	368	40	20	78	φ 31.6	8	φ 428	φ 331.5	φ 470	16XM24	11.25°	φ 102	4X φ 14	φ 140
400	331	400	52	20	102	φ 33.15	10	φ 480	φ 387.5	φ 525	16XM27	11.25°	φ 140	4X φ 18	φ 175
450	355	422	52	20	114	φ 38	10	φ 536	φ 438.5	φ 585	20XM27	9°	φ 140	4x φ 18	φ 175
500	388	480	64	22	127	φ 41.15	10	φ 586	φ 488.8	φ 650	20XM30	9°	φ 140	4x φ 18	φ 175
600	475	562	70	22	154	φ 50.65	16	φ 693	φ 589.9	φ 770	20XM33	9°	φ 165	4x φ 22	φ 210

沃茨产品的技术规格书仅供参考, 实际产品外观与宣传材料画面可能存在细微差别。沃茨保留更新或修改产品设计以及技术资料的权利, 并不会就更新和修改对客户进行事先通知。产品的详细规格以及最新参数信息请及时联系沃茨获取。

W-W1211-L (DN50-DN150)

手柄式法兰中线蝶阀

W-W1211-G (DN50-DN600)

蜗轮式法兰中线蝶阀

W-W1211-L/G -CN-202312



产品应用及特点：

功能：实现管路系统通断及流量控制。

应用区域：建筑行业、水处理等。

产品特点：

1. 启闭方便、省力；
2. 流体阻力小；
3. 结构简单，体积小，重量轻；
4. 密封性能良好。

工作原理：

通过旋转手轮控制密封蝶板的转动，控制阀门的开启、关闭和调节流量。

技术参数：

公称口径：DN50~DN150（手柄式）

DN50~DN600（蜗轮式）

公称压力：PN16

适用温度：-10℃~120℃

适用介质：水

测试标准：GB/T 13927-2008

典型应用：

1. 水厂及水源工程
2. 环境保护
3. 市政设施
4. 电力及公用事业
5. 建筑行业

主要零件材质：

零件名称	阀体	阀瓣	阀座	阀杆
材质	球墨铸铁 QT450-10 表面环氧喷涂	球墨铸铁 QT450-10 (表面环氧喷涂)	不锈钢 CF8	EPDM 橡胶

安装使用说明：

- (1) 将设备要求的额定参数与产品上标示的额定参数进行对照，确保满足需用的要求；
- (2) 安装人员需是经过培训的、有经验的，以确保安装工作顺利完成；
- (3) 在安装结束后需进行彻底地检查以确保安装无误；
- (4) 为确保安装工作不出现任何意外，在产品安装前需对管道系统进行彻底地的清洗（必要时采用化学试剂），以确保管道系统的清洁、无锈蚀和污垢，在冲洗前需移去所有的过滤装置以确保管道通畅；
- (5) 建议在系统初始清洗时设备安装管道处安装临时管道，待冲洗工作完成后再将设备安装到管道上；
- (6) 注意该设备不要使用在介质含有较多油脂、矿物油等粘度较高或有腐蚀性的地方；
- (7) 使用符合标准的法兰及对应螺栓固定。

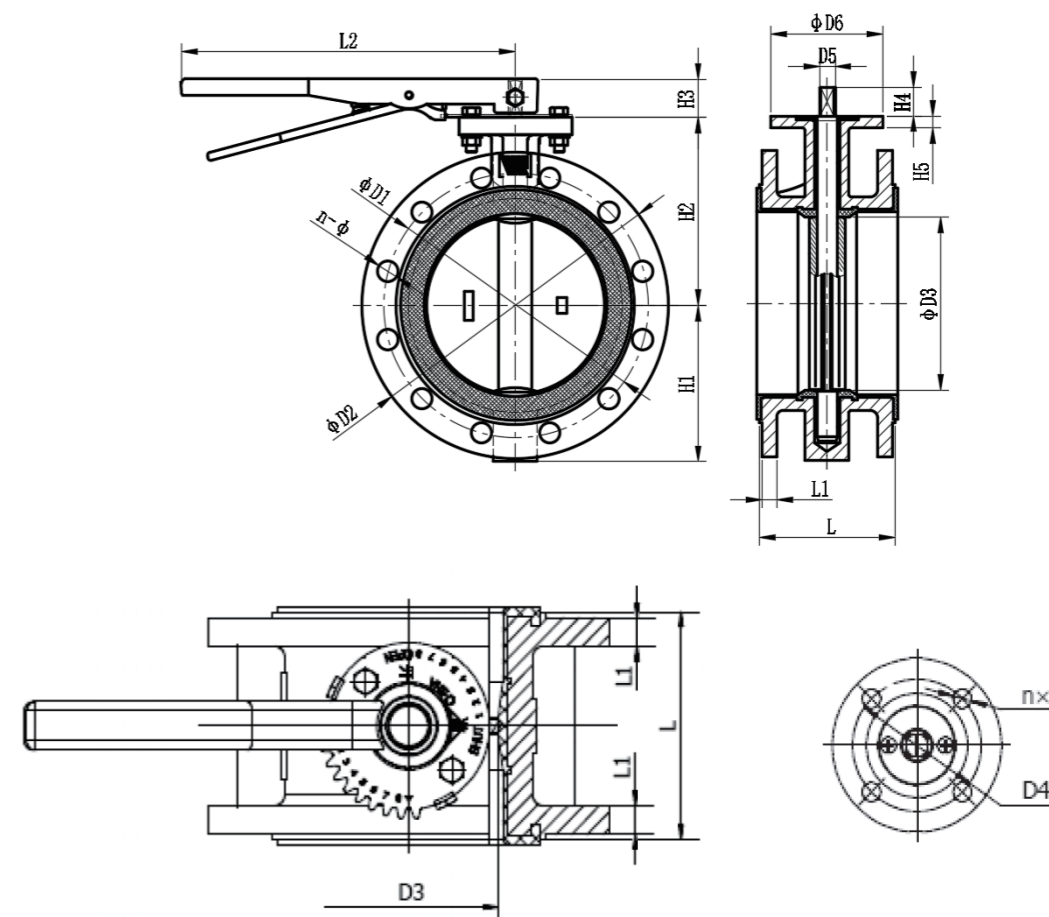
外形尺寸：

法兰连接尺寸：GB/T17241.6 ISO5211: 2001

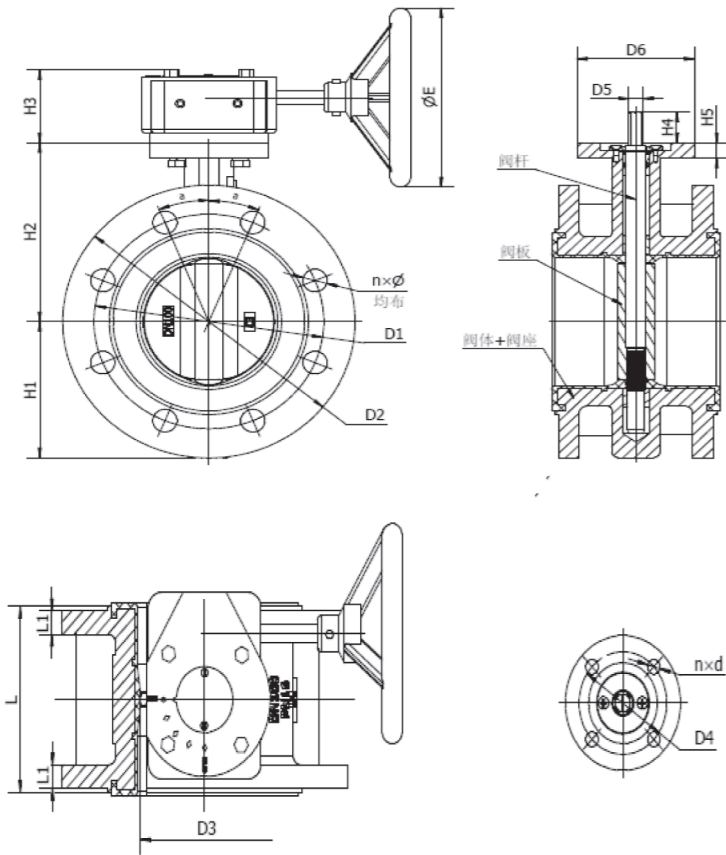
结构长度标准：GB/T 13927-2008

1. W-W1211 手柄式蝶阀

W-W1211-L/G -CN-202312

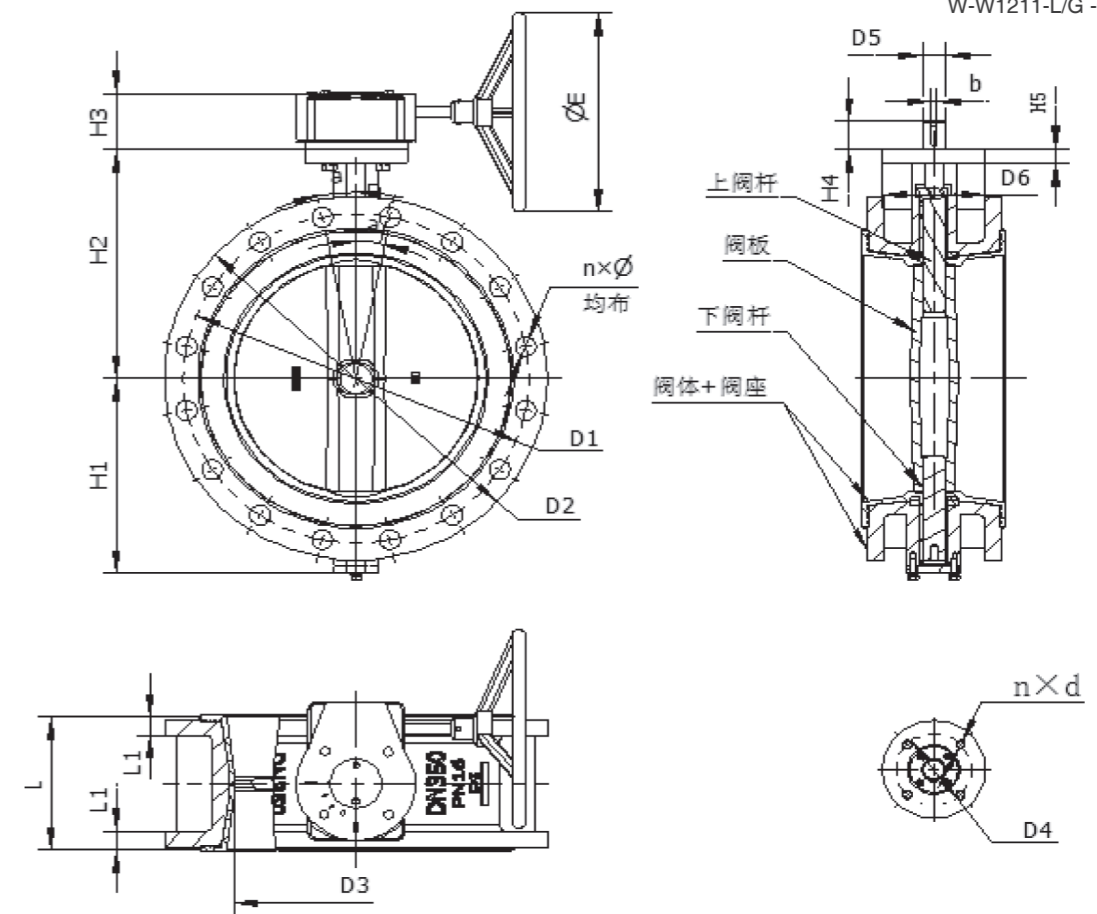


规格	外形尺寸 (mm)							法兰尺寸 (mm)			上法兰尺寸 (mm)						
	H1	H2	H3	L2	L	L1	D2	D3	D1	n×φ	α	D4	n×φ d	D5	H4	D6	H5
DN50	80	110	31	260	108	16	φ 165	φ 51	φ 125	4×φ 19	45°	φ 70	4×φ 10	9×9	24	φ 92	13
DN65	89	134	31	260	112	16	φ 185	φ 62.8	φ 145	4×φ 19	45°	φ 70	4×φ 10	9×9	24	φ 92	13
DN80	100	131	31	260	114	16	φ 200	φ 77.3	φ 160	8×φ 19	22.5°	φ 70	4×φ 10	9×9	24	φ 92	13
DN100	114	150	31	260	127	16	φ 220	φ 102.7	φ 180	8×φ 19	22.5°	φ 70	4×φ 10	11×11	26	φ 92	13
DN125	127	170	31	260	140	16	φ 254	φ 121.8	φ 210	8×φ 19	22.5°	φ 70	4×φ 10	14×14	26	φ 92	13
DN150	142.5	180	31	260	140	16	φ 285	φ 154.5	φ 240	8×φ 23	22.5°	φ 70	4×φ 10	14×14	26	φ 92	14



规格	外形尺寸 (mm)						法兰尺寸 (mm)				上法兰尺寸 (mm)						
	H1	H2	H3	φE	L	L1	D2	D3	D1	n×φ	α	D4	n×φd	D5 (方口)	H4	D6	H5
DN50	80	110	61	160	108	16	φ165	φ51	φ125	4×φ19	45°	φ70	4×φ10	9×9	24	φ92	13
DN65	89	134	61	160	112	16	φ185	φ62.8	φ145	4×φ19	45°	φ70	4×φ10	9×9	24	φ92	13
DN80	100	131	61	160	114	16	φ200	φ77.3	φ160	8×φ19	22.5°	φ70	4×φ10	9×9	24	φ92	13
DN100	114	150	69	160	127	16	φ220	φ102.7	φ180	8×φ19	22.5°	φ70	4×φ10	11×11	26	φ92	13
DN125	127	170	69	160	140	16	φ250	φ121.8	φ210	8×φ19	22.5°	φ70	4×φ10	14×14	26	φ92	13
DN150	142.5	180	69	160	140	16	φ285	φ154.5	φ240	8×φ23	22.5°	φ70	4×φ10	14×14	26	φ92	14
DN200	175	210	69	200	152	17	φ340	φ200.9	φ295	12×φ23	15°	φ102	4×φ12	17×17	33	φ125	14
DN250	203	245.5	69	200	165	19	φ405	φ248.9	φ355	12×φ28	15°	φ102	4×φ12	22×22	26	φ125	14
DN300	242	276	71	280	178	20.5	φ460	φ299.9	φ410	12×φ28	15°	φ125	4×φ14	22×22	26	φ150	19

沃茨产品的技术规格书仅供参考，实际产品外观与宣传材料画面可能存在细微差别。沃茨保留更新或修改产品设计以及技术资料的权利，并不会就更新和修改对客户进行事先通知。产品的详细规格以及最新参数信息请及时联系沃茨获取。



规格	外形尺寸 (mm)						法兰尺寸 (mm)				上法兰尺寸 (mm)						
	H1	H2	H3	φE	L	L1	D2	D3	D1	n×φ	α	D4	n×φd	D5	b	H4	D6
350	269	328	71	280	190	26.5	φ520	φ331.5	φ470	16-φ28	11.25°	φ125	4×φ14	φ31.60 _{-0.05}	8	40	φ150
400	325	376	95	350	216	28	φ580	φ387.5	φ525	16-φ31	11.25°	φ140	4×φ18	φ33.150 _{-0.05}	10	52	φ175
450	355	407	101	400	222	30	φ640	φ438.5	φ585	20-φ31	9°	φ140	4×φ18	φ380 _{-0.05}	10	52	φ175
500	378	433	101	400	229	31.5	φ715	φ488.8	φ650	20-φ34	9°	φ140	4×φ18	φ41.150 _{-0.05}	10	64	φ175
600	462	508	118	600	267	36	φ840	φ589.9	φ770	20-φ37	9°	φ165	4×φ23	φ50.650 _{-0.05}	16	70	φ210

沃茨产品的技术规格书仅供参考，实际产品外观与宣传材料画面可能存在细微差别。沃茨保留更新或修改产品设计以及技术资料的权利，并不会就更新和修改对客户进行事先通知。产品的详细规格以及最新参数信息请及时联系沃茨获取。

W-W1211-EK 系列 (DN50-DN600)

电动开关型法兰中线蝶阀

W-W1211-ET 系列 (DN50-DN600)

电动调节型法兰中线蝶阀

◆ 产品功能及应用:

功能: 实现管路介质的通断及介质流量控制。
应用区域: 城市给水及工、农业水传输管路等。

◆ 产品特点:

1. 结构简单, 操作方便;
2. 安装简便, 密封性能好;
3. 使用寿命长、可靠性高;
4. 零件互换性好;
5. 采用无销无靠背结构, 密封更可靠。

◆ 工作原理:

通过电动头或手柄控制密封蝶板的转动, 控制阀门的开启、关闭和调节流量。

◆ 技术参数:

公称通径: DN50~DN600
最大工作压力: PN16
工作温度: $-15^{\circ}\text{C} \sim 120^{\circ}\text{C}$
液体介质: 水
连接型式: 双法兰
连接标准: GB/T 17241.6
测试标准: GB/T 13927-2008

◆ 主要零件材质:

零件名称	阀体	阀瓣	阀座	阀杆
材质	球墨铸铁 QT450-10 表面环氧喷涂	不锈钢CF8	球墨铸铁 QT450-10 表面环氧喷涂	橡胶橡胶 EPDM 不锈钢 2Cr13

◆ 电动装置技术参数:

电源电压: 220VAC (380VAC, 24V AC/DC 请咨询)
防护等级: IP67
环境温度: $-25^{\circ}\text{C} \sim +70^{\circ}\text{C}$
行程限位: 双向行程可调 $\pm 4^{\circ}$
电机: 绝缘等级 F, 内置过热保护
反馈: 开关型无源反馈, 调节型 4-20mA (0-10V, 2-10V 订货前注明)
防结露: 加热除湿器
其它: 外引接线电缆, 配防水按压式快接电缆接头; 手轮操作、故障反馈选配

型号		力矩 N.m	开关时间 s	功率 W	对应蝶阀口径
开关型	调节型				
W-AA1S-5	W-AA1M-5	50	30	10	DN50-100
W-AA1S-10	W-AA1M-10	100	20	30	DN125
W-AA1S-16	W-AA1M-16	160	30	30	DN150
W-AA1S-25	W-AA1M-25	250	30	40	DN200
W-AA1S-60	W-AA1M-60	600	30	90	DN250-300
W-AA1S-100	W-AA1M-100	1000	30	150	DN350
W-AA1S-200	W-AA1M-200	2000	60	150	DN400-450
W-AA1S-350	W-AA1M-350	3500	70	200	DN500-600

◆ 安装使用说明:

- (1) 将设备要求的额定参数与产品上标示的额定参数进行对照, 确保满足需用的要求;
- (2) 安装人员需是经过培训的、有经验的, 以确保安装工作顺利完成;

沃茨产品的技术规格书仅供参考, 实际产品外观与宣传材料画面可能存在细微差别。沃茨保留更新或修改产品设计以及技术资料的权利, 并不会就更新和修改对客户进行事先通知。产品的详细规格以及最新参数信息请及时联系沃茨获取。

W-W1211-EK/ET -CN-202312



◆ 典型应用:

1. 水厂及水源工程;
2. 环境保护;
3. 市政设施;
4. 电力及公用事业;
5. 建筑行业;
6. 钢铁、冶金;
7. 造纸行业;
8. 食品、饮料

(3) 在安装结束后需进行彻底地检查以确保安装无误;

(4) 阀门安装方向, 手轮可以水平或朝上安装, 不允许手轮朝下安装;

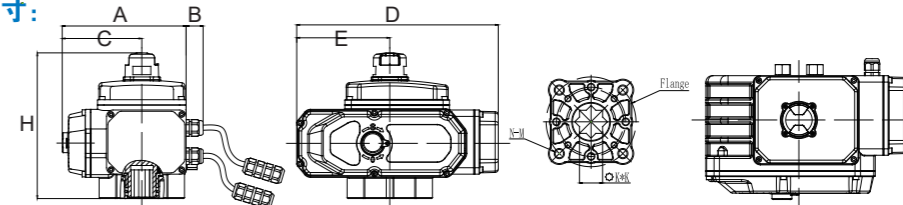
(5) 为确保安装工作不出现任何意外, 在产品安装前需对管道系统进行彻底地的清洗 (必要时采用化学试剂), 以确保管道系统的清洁、无锈蚀和污垢, 在冲洗前需移去所有的过滤装置以确保管道通畅;

(6) 建议在系统初始清洗时设备安装管道处安装临时管道, 待冲洗工作完成后再将设备安装到管道上;

(7) 注意该设备不要使用在介质含有较多油脂、矿物油等粘度较高或有腐蚀性的地方;

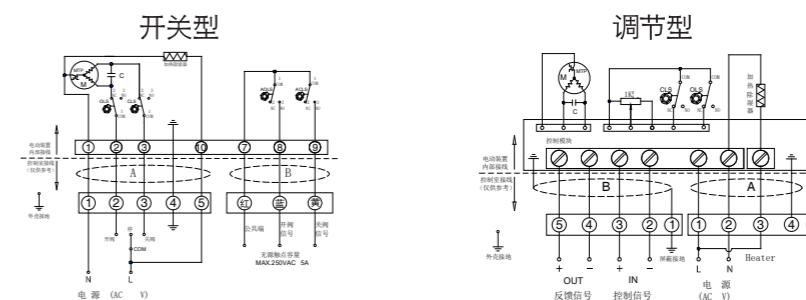
(8) 使用符合标准的法兰及对应螺栓固定。

◆ 电动装置外形尺寸:

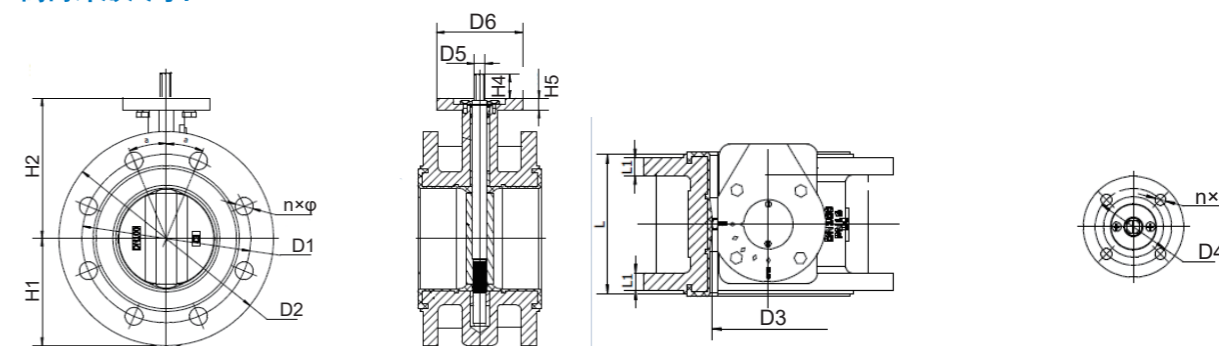


型号	法兰	A	B	C	D	E	H
W-AA1S-5	W-AA1M-5	F03.F05.F07	113	26.5	70.5	178	87
W-AA1S-10	W-AA1M-10	F05.F07	124.5	26.5	82.5	217	105
W-AA1S-16	W-AA1M-16	F05.F07	124.5	26.5	82.5	217	105
W-AA1S-25	W-AA1M-25	F07.F10.F12	166	26.5	104	291	140
W-AA1S-60	W-AA1M-60	F07.F10.F12	166	26.5	104	291	140
W-AA1S-100	W-AA1M-100	F12orF10.F14	198	26.5	124	314	145
W-AA1S-200	W-AA1M-200	F12orF10.F14	198	26.5	124	314	145
W-AA1S-350	W-AA1M-350	F14orF12.F16	242	26.5	139.5	341	150
W-AA1S-400	W-AA1M-400	F16.F25	266	26.5	155	439	189

◆ 接线图:

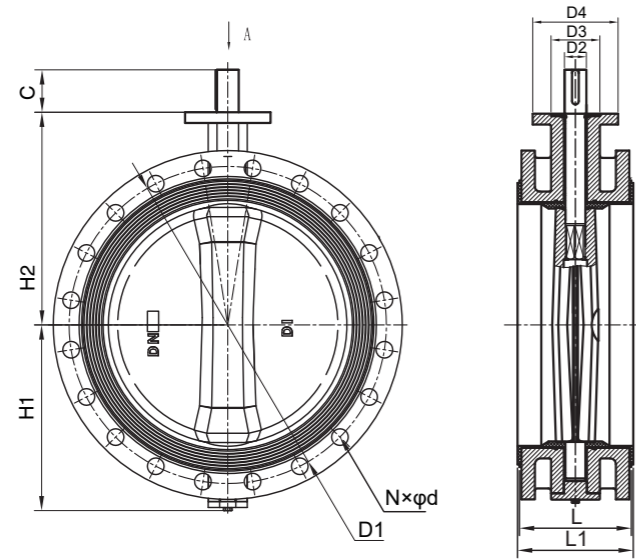


◆ 阀门外形尺寸:



DN	H1	H2	L	L1	D2	D3	D1	n x phi	alpha	D4	n x phi d	D5	H4	D6	H5
50	80	110	108	16	phi 165	phi 51	phi 125	4 x phi 19	45°	phi 70	4 x phi 10	9x9	24	phi 92	13
65	89	134	112	16	phi 185	phi 62.8	phi 145	4 x phi 19	45°	phi 70	4 x phi 10	9x9	24	phi 92	13
80	100	131	114	16	phi 200	phi 77.3	phi 160	8 x phi 19	22.5°	phi 70	4 x phi 10	9x9	24	phi 92	13
100	114	150	127	16	phi 220	phi 102.7	phi 180	8 x phi 19	22.5°	phi 70	4 x phi 10	11x11	26	phi 92	13
125	127	170	140	16	phi 250	phi 121.8	phi 210	8 x phi 19	22.5°	phi 70	4 x phi 10	14x14	26	phi 92	13
150	142.5	180	140	16	phi 285	phi 154.5	phi 240	8 x phi 23	22.5°	phi 70	4 x phi 10	14x14	26	phi 92	14
200	175	210	152	17	phi 340	phi 200.9	phi 295	12 x phi 23	15°	phi 102	4 x phi 12	17x17	33	phi 125	14
250	203	245.5	165	19	phi 405	phi 248.9	phi 355	12 x phi 28	15°	phi 102	4 x phi 12	22x22	26	phi 125	14
300	242	276	178	20.5	phi 460	phi 299.9	phi 410	12 x phi 28	15°	phi 102	4 x phi 12	22x22	26	phi 140	19

沃茨产品的技术规格书仅供参考, 实际产品外观与宣传材料画面可能存在细微差别。沃茨保留更新或修改产品设计以及技术资料的权利, 并不会就更新和修改对客户进行事先通知。产品的详细规格以及最新参数信息请及时联系沃茨获取。



DN	H2	H1	C	L	L1	D1	D2	D3	D4	D5	N-D	n x phi d	按键
350	328	269	40	190	196	470	φ31.6	φ85	φ150	φ125	4-φ12	16-φ28	8
400	376	325	52	216	223	525	φ33.15	φ100	φ175	φ140	4-φ18	16-φ31	10
450	407	355	52	222	229	585	φ38	φ100	φ175	φ140	4-φ18	16-φ31	10
500	433	378	64	229	237	650	φ41.15	φ100	φ175	φ140	4-φ18	16-φ34	10
600	508	462	70	267	275	770	φ50.65	φ130	φ210	φ165	4-φ22	16-φ37	16

W-W1224-L (DN50-DN150)

手柄式法兰中线蝶阀

W-W1224-G (DN50-DN300)

蜗轮式法兰中线蝶阀



◆ 产品应用及特点:

- 功能：实现管路系统通断及流量控制。
应用区域：城市给水及工、农业水传输管路等。
- 产品特点：
1. 结构简单，操作方便；
 2. 安装简便，密封性能好；
 3. 使用寿命长、可靠性高；
 4. 零件互换性好；
 5. 采用无销无靠背结构，密封更可靠。

◆ 工作原理:

通过旋转手轮控制密封蝶板的转动，控制阀门的开启、关闭和调节流量。

◆ 技术参数:

- 公称通径：DN50~DN150 手柄操作
DN50~DN300 蜗轮操作
- 公称压力：PN25
- 适用温度：-20℃ ~120℃
- 适用介质：水
- 测试标准：GB/T 13927-2008

◆ 典型应用:

1. 水厂及水源工程
2. 环境保护
3. 市政设施
4. 电力及公用事业
5. 建筑行业
6. 钢铁、冶金
7. 造纸行业
8. 食品、饮料

◆ 主要零件材质:

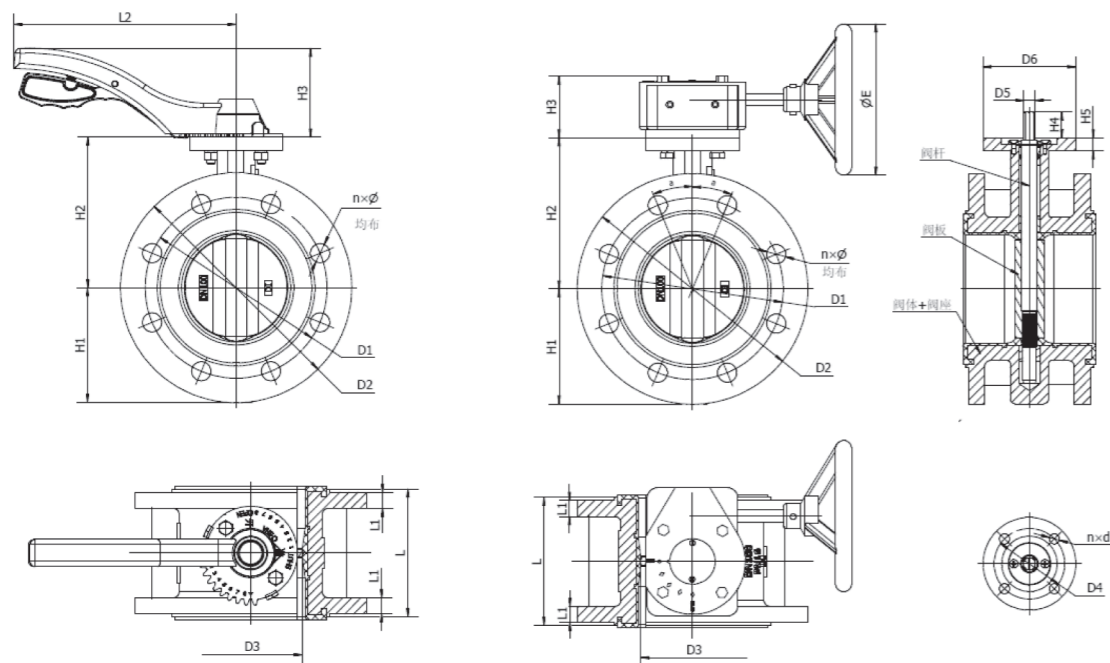
零件名称	阀体	阀瓣	阀座	阀杆
材质	球墨铸铁 QT450-10 表面环氧喷涂	球墨铸铁 QT450-10 (表面环氧喷涂)	不锈钢 CF8	EPDM (硫化于阀体上)
				不锈钢 431

◆ 安装使用说明:

- (1) 将设备要求的额定参数与产品上标示的额定参数进行对照，确保满足需用的要求；
- (2) 安装人员需是经过培训的、有经验的，以确保安装工作顺利完成；
- (3) 在安装结束后需进行彻底地检查以确保安装无误；
- (4) 为确保安装工作不出现任何意外，在产品安装前需对管道系统进行彻底地的清洗（必要时采用化学试剂），以确保管道系统的清洁、无锈蚀和污垢，在冲洗前需移去所有的过滤装置以确保管道通畅；
- (5) 建议在系统初始清洗时设备安装管道处安装临时管道，待冲洗工作完成后再将设备安装到管道上；
- (6) 注意该设备不要使用在介质含有较多油脂、矿物油等粘度较高或有腐蚀性的地方；
- (7) 使用符合标准的法兰及对应螺栓固定。

◆ 外形尺寸:

法兰连接尺寸: GB/T 17241.6



DN	外形尺寸 (mm)				法兰尺寸 (mm)			上法兰尺寸 (mm)					驱动方式					
	H1	H2	L	D2	D3	D1	n×φ	α	H5	D5	H4	D4	n×φ d	D6	蜗轮式		手柄式	
															H3	φE	H3	L2
DN50	83	120	150	φ 165	φ 51	φ 125	4×φ 19	45°	12	φ 9	24	φ 70	4×φ 10	φ 92	66	150	95	215
DN65	93	130	170	φ 185	φ 62.8	φ 145	8×φ 19	22.5°	13	φ 9	24	φ 70	4×φ 10	φ 92	66	150	95	215
DN80	100	145	180	φ 200	φ 77.3	φ 160	8×φ 19	22.5°	14	φ 9	24	φ 70	4×φ 10	φ 92	66	150	95	215
DN100	114	155	190	φ 235	φ 102.7	φ 190	8×φ 23	22.5°	13	φ 11	26	φ 70	4×φ 10	φ 92	66	150	95	215
DN125	125	170	200	φ 270	φ 121.8	φ 220	8×φ 28	22.5°	14	φ 14	26	φ 70	4×φ 10	φ 92	66	150	30	300
DN150	143	190	210	φ 300	φ 154.5	φ 250	8×φ 28	22.5°	14	φ 14	26	φ 70	4×φ 10	φ 92	66	150	30	300
DN200	170	205	230	φ 360	φ 200.9	φ 310	12×φ 28	15°	14	φ 22	33	φ 102	4×φ 12	φ 125	82	298		
DN250	198	235	250	φ 425	φ 248.9	φ 370	12×φ 31	15°	14	φ 22	26	φ 102	4×φ 12	φ 125	82	298		/
DN300	222.5	280	270	φ 485	φ 299.9	φ 430	16×φ 31	11.25°	20	φ 27	45	φ 125	4×φ 14	φ 150	84	298		

沃茨产品的技术规格书仅供参考, 实际产品外观与宣传材料画面可能存在细微差别。沃茨保留更新或修改产品设计以及技术资料的权利, 并不会就更新和修改对客户进行事先通知。产品的详细规格以及最新参数信息请及时联系沃茨获取。

W-405 (DN50-DN400)

暗杆手轮弹性座封闸阀

◆ 产品应用及特点:

功能: 实现管路系统的通断。
应用区域: 石油、化工、冶金、水处理等。

产品特点:

1. 流体阻力小;
2. 介质流动方向不受限制;
3. 密封性能良好;
4. 节省安装空间;
5. 扭矩小。

◆ 工作原理:

安装在闸板上的阀杆螺母通过阀杆的旋转来带动闸板升降, 阀杆自身不做升降运动。

◆ 技术参数:

公称通径: DN50~DN400
公称压力: PN16
适用温度: 0°C ~80°C
适用介质: 水
测试标准: GB/T 13927-2008

◆ 典型应用:

1. 水厂及水源工程
2. 环境保护
3. 市政设施
4. 电力及公用事业
5. 建筑行业
6. 石油、化工
7. 钢铁、冶金
8. 造纸行业

◆ 主要零件材质:

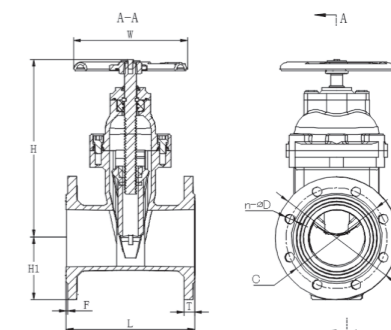
零件名称	阀体	阀盖	阀杆	阀瓣
材质	球墨铸铁表面环氧喷涂	球墨铸铁表面环氧喷涂	不锈钢 20Cr13	球铁 / NBR

◆ 安装使用说明:

- (1) 将设备要求的额定参数与产品上标示的额定参数进行对照, 确保满足需用的要求;
- (2) 安装人员需是经过培训的、有经验的, 以确保安装工作顺利完成;
- (3) 在安装结束后需进行彻底地检查以确保安装无误;
- (4) 为确保安装工作不出现任何意外, 在产品安装前需对管道系统进行彻底地的清洗 (必要时采用化学试剂), 以确保管道系统的清洁、无锈蚀和污垢, 在冲洗前需移去所有的过滤装置以确保管道通畅;
- (5) 建议在系统初始清洗时设备安装管道处安装临时管道, 待冲洗工作完成后再将设备安装到管道上;
- (6) 注意该设备不要使用在介质含有较多油脂、矿物油等粘度较高或有腐蚀性的地方;
- (7) 使用符合标准的法兰及对应螺栓固定。

◆ 外形尺寸:

规格 DN	L	H	H1	W	C	n-D	E	T	F
50	178	228	83	160	125	4-φ 19	165	19	3
65	190	250	95	160	145	4-φ 19	185	19	3
80	203	273	100	180	160	8-φ 19	200	19	3
100	229	311	110	200	180	8-φ 19	220	19	3
125	254	362	126	251	210	8-φ 19	250	19	3
150	267	406	143	251	240	8-φ 23	285	19	3
200	292	516	170	330	295	12-φ 23	340	21	3
250	330	638	203	382	355	12-φ 28	406	26	3
300	356	717	230	420	410	12-φ 28	460	26	4
350	381	844	260	420	470	16-φ 28	520	26.5	4
400	406	935	282	420	525	16-φ 31	580	28	4



沃茨产品的技术规格书仅供参考, 实际产品外观与宣传材料画面可能存在细微差别。沃茨保留更新或修改产品设计以及技术资料的权利, 并不会就更新和修改对客户进行事先通知。产品的详细规格以及最新参数信息请及时联系沃茨获取。

W-Z41X-16Q (DN50-DN400)

明杆弹性座封闸阀

◆ 产品应用及特点:

功能: 实现管路系统的通断。
应用区域: 石油、化工、冶金、水处理等。

产品特点:
1. 流体阻力小;
2. 介质流动方向不受限制;
3. 密封性能良好;
4. 开度可判断。

◆ 工作原理:

阀杆通过手轮的转动做升降运动, 阀瓣通过阀杆的升降来实现升降。

◆ 技术参数:

公称通径: DN50~DN400
公称压力: PN16
适用温度: 0°C ~80°C
适用介质: 水
设计标准: GB/T 12221-2005
测试标准: GB/T 13927-2008

◆ 典型应用:

1. 水厂及水源工程
2. 环境保护
3. 市政设施
4. 建筑行业

◆ 主要零件材质:

零件名称	阀体	阀盖	阀杆	阀瓣
材质	球墨铸铁表面环氧喷涂	球墨铸铁表面环氧喷涂	不锈钢 20Cr13	球铁包胶 EPDM

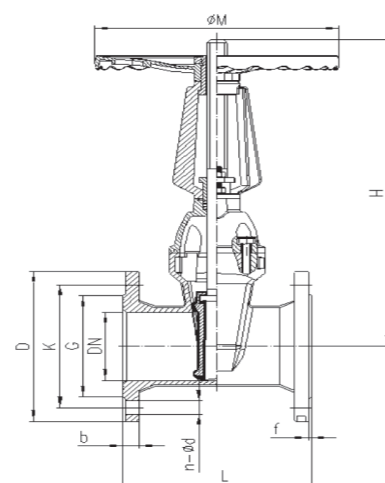
◆ 安装使用说明:

- (1) 将设备要求的额定参数与产品上标示的额定参数进行对照, 确保满足需用的要求;
- (2) 安装人员需是经过培训的、有经验的, 以确保安装工作顺利;
- (3) 在安装结束后需进行彻底地检查以确保安装无误;
- (4) 为确保安装工作不出现任何意外, 在产品安装前需对管道系统进行彻底地的清洗(必要时采用化学试剂), 以确保管道系统的清洁、无锈蚀和污垢, 在冲洗前需移去所有的过滤装置以确保管道通畅;
- (5) 建议在系统初始清洗时设备安装管道处安装临时管道, 待冲洗工作完成后再将设备安装到管道上;
- (6) 注意该设备不要使用在介质含有较多油脂、矿物油等粘度较高或有腐蚀性的地方;
- (7) 使用符合标准的法兰及对应螺栓固定。

◆ 外形尺寸:

连接尺寸: GB/T 17241.6

DN	L	H	φM	D	K	G	b	f	n-d
50	178	280	200	165	125	99	19	3	4-φ19
65	190	340	200	185	145	118	19	3	4-φ19
80	203	370	240	200	160	132	19	3	8-φ19
100	229	405	240	220	180	156	19	3	8-φ19
125	254	535	280	250	210	184	19	3	8-φ19
150	267	565	280	285	240	211	19	3	8-φ23
200	292	700	350	340	295	266	20	3	12-φ23
250	330	885	450	405	355	319	22	3	12-φ28
300	356	1071	456	460	410	370	26	4	12-φ28
350	381	1260	456	520	470	429	26.5	4	16-φ28
400	406	1420	667	580	525	480	28	4	16-φ31



沃茨产品的技术规格书仅供参考, 实际产品外观与宣传材料画面可能存在细微差别。沃茨保留更新或修改产品设计以及技术资料的权利, 并不会就更新和修改对客户进行事先通知。产品的详细规格以及最新参数信息请及时联系沃茨获取。

R3001/R3001 (DN15-DN50)

黄铜闸阀

◆ 产品应用及特点:

功能: 沃茨 R3001/R3001N 黄铜闸阀适用于隔离清水和其他与结构材料兼容的无腐蚀性流体。

应用区域: 它通常用于建筑设备、住宅等。

◆ 产品特点:

1. 结构紧凑, 密封可靠;
2. 螺纹阀盖;
3. 不上升阀杆, 减少安装高度;
4. 压降低。

◆ 工作原理:

依靠手轮带动阀杆转动, 阀杆带动闸板在阀体内来回直线运动开启或关闭阀门, 手轮顺时针方向转动, 阀门为关, 逆时针方向转动, 阀门为开。

◆ 技术参数:

公称通径: DN15~DN50
最大工作压力: PN16
适用温度: -20°C ~120°C
适用介质: 水
连接标准: BSPT to ISO 7-1, NPT to ASME 1.20.1
测试标准: BS6755

◆ 典型应用:

1. 水厂及水源工程
2. 环境保护
3. 市政设施
4. 电力及公用事业
5. 建筑行业

◆ 认证:



◆ 主要零件材质:

零件名称	阀体	阀板	阀杆	阀盖	O型圈	手轮	压盖螺母	铭牌	螺母
材质	黄铜 CW617N	黄铜 CW617N	黄铜 CW617N	黄铜 CW617N	EPDM	HT150	黄铜 CW617N	铝	Q235

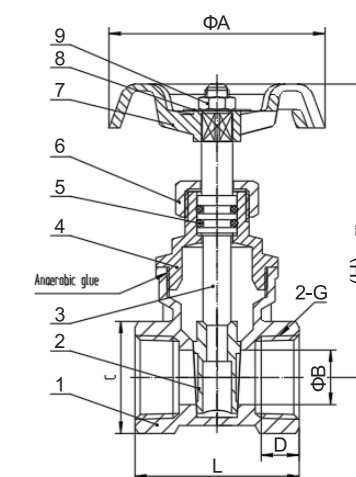
◆ 安装使用说明:

- (1) 将设备要求的额定参数与产品上标示的额定参数进行对照, 确保满足需用的要求;
- (2) 安装人员需是经过培训的、有经验的, 以确保安装工作顺利;
- (3) 在安装结束后需进行彻底地检查以确保安装无误;
- (4) 为确保安装工作不出现任何意外, 在产品安装前需对管道系统进行彻底地的清洗(必要时采用化学试剂), 以确保管道系统的清洁、无锈蚀和污垢, 在冲洗前需移去所有的过滤装置以确保管道通畅;
- (5) 建议在系统初始清洗时设备安装管道处安装临时管道, 待冲洗工作完成后再将设备安装到管道上;
- (6) 注意该设备不要使用在介质含有较多油脂、矿物油等粘度较高或有腐蚀性的地方;
- (7) 使用符合标准的法兰及对应螺栓固定。

◆ 外形尺寸:

DN	尺寸					
	A	B	D	(H)	L	G*
15	53	13	11	66	39	1/2"
20	53	15	11.5	68	44	3/4"
25	59	19.5	12	76	45.5	1"
32	72	26	13	90	49	1-1/4"
40	72	32	13.5	103.5	52.5	1-1/2"
50	78	38	16	115	58	2"

* 可采用标准 BSPT 和 NPT 连接



沃茨产品的技术规格书仅供参考, 实际产品外观与宣传材料画面可能存在细微差别。沃茨保留更新或修改产品设计以及技术资料的权利, 并不会就更新和修改对客户进行事先通知。产品的详细规格以及最新参数信息请及时联系沃茨获取。

B3001 (DN15-DN50)

青铜闸阀

◆ 产品应用及特点:

功能: 实现管路系统的开通和截断;
应用区域: 石油、化工、冶金、水处理等。

◆ 产品特点:

1. 结构紧凑, 密封可靠;
2. 结构简单, 维修方便;
3. 闸板密封面与阀体密封面在闭合状态下不易被介质冲蚀;
4. 操作方便, 启闭迅速, 易于维修;
5. 介质流动方向不受限制, 流体阻力小。

◆ 工作原理:

依靠手轮带动阀杆转动, 阀杆带动闸板在阀体内来回直线运动开启或关闭阀门, 手轮顺时针方向转动, 阀门为关, 逆时针方向转动, 阀门为开。

◆ 技术参数:

公称通径: DN15~DN50
公称压力: PN20
适用温度: 0°C ~170°C
适用介质: 水、油、汽
测试标准: GB/T 13927-2008

◆ 主要零件材质:

零件名称	阀体 / 阀盖	闸板	阀杆	手轮	填料
材质	青铜	青铜	黄铜	铝	PTFE

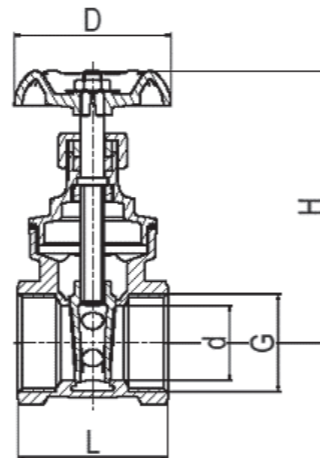
◆ 安装使用说明:

- (1) 将设备要求的额定参数与产品上标示的额定参数进行对照, 确保产品的额定流量满足应用的要求;
- (2) 安装人员必须是经过培训的、有经验的, 以确保安装工作顺利完成;
- (3) 在安装结束后必须进行彻底地检查以确保安装无误;
- (4) 为确保安装工作不出现任何意外, 在产品安装前必须对管道系统进行彻底地的清洗(必要时采用化学试剂), 以确保管道系统的清洁、无锈蚀和污垢, 在冲洗前必须移去所有的过滤装置以确保管道通畅;
- (5) 建议在系统初始清洗时设备安装管道处安装临时管道, 待冲洗工作完成后再将设备安装到管道上;
- (6) 注意该设备不要使用在介质含有较多油脂、矿物油等粘度较高或有腐蚀性的地方;
- (7) 使用符合标准的螺纹接头来连接。

◆ 外形尺寸:

连接尺寸: GB/T7306.2

口径 DN	L	D	H	d
15	49.5	56.5	74	12.7
20	53.5	69	85	19.1
25	62	75.5	106	25.4
32	70	81	113	31.8
40	77	94	132	38.2
50	87	100	155	50.9



◆ 典型应用:

1. 水厂及水源工程
2. 环境保护
3. 市政设施
4. 电力及公用事业
5. 建筑行业
6. 石油、化工
7. 钢铁、冶金
8. 造纸行业

W-WB251-16 (DN15-DN50)

黄铜截止阀

◆ 产品应用及特点:

功能: 实现管路系统的开通和截断。
应用区域: 石油、化工、冶金、水处理等。

产品特点:

1. 工作行程小, 启闭时间短;
2. 体积小, 结构简单, 制造和维修比较方便;
3. 密封性好, 密封面间摩擦力小, 寿命较长。

◆ 工作原理:

依靠手轮驱动阀杆向下施加压力, 阀瓣密封面与阀座密封面紧密贴合, 阻止介质流通。

◆ 技术参数:

公称通径: DN15~DN50
公称压力: PN16
适用温度: 0°C ~120°C
适用介质: 水、油、汽
测试标准: GB/T 13927-2008

◆ 典型应用:

1. 水厂及水源工程
2. 环境保护
3. 市政设施
4. 电力及公用事业
5. 建筑行业
6. 石油、化工
7. 钢铁、冶金
8. 造纸行业

◆ 主要零件材质:

零件名称	阀体	阀盖	丝杆	手轮	上密封
材质	黄铜	黄铜	黄铜	铸铁	PTFE

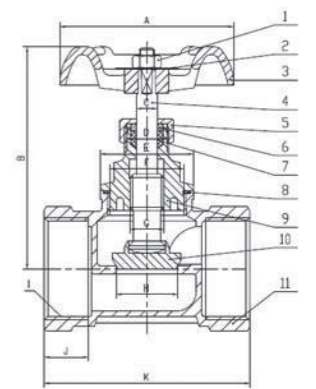
◆ 安装使用说明:

- (1) 将设备要求的额定参数与产品上标示的额定参数进行对照, 确保满足需用的要求;
- (2) 安装人员需是经过培训的、有经验的, 以确保安装工作顺利完成;
- (3) 在安装结束后需进行彻底地检查以确保安装无误;
- (4) 为确保安装工作不出现任何意外, 在产品安装前需对管道系统进行彻底地的清洗(必要时采用化学试剂), 以确保管道系统的清洁、无锈蚀和污垢, 在冲洗前需移去所有的过滤装置以确保管道通畅;
- (5) 建议在系统初始清洗时设备安装管道处安装临时管道, 待冲洗工作完成后再将设备安装到管道上;
- (6) 使用符合标准的螺纹接头来连接;
- (7) 安装时, 请注意介质流动方向为“低进高出”。

◆ 外形尺寸:

连接尺寸: GB/T 7307

	A	B	C	D	E	F	G	H	I	J	K
DN15	φ 53	62	φ 7.2	M15*1	φ 23	M18*1.5	Tr10*2 (特)	φ 11	G ¹ / ₂ -14	10.5	48
DN20	φ 53	65	φ 8	M16*1	φ 25	M20*1.5	Tr10*2 (特)	φ 12.7	G ³ / ₄ -14	11	54
DN25	φ 59	76	φ 8	M16*1	φ 31	M26*1.5	Tr12*2 (特)	φ 19	G1-11	14	67
DN32	φ 71	91	φ 8.5	M18*1.5	φ 38	M32*1.5	Tr14*3 (特)	φ 25	G1 ¹ / ₄ -11	16	78
DN40	φ 78	100	φ 9.5	M20*1.5	φ 47	M40*1.5	Tr16*3	φ 33	G1 ¹ / ₂ -11	16	87
DN50	φ 97	120	φ 12	M24*1.5	φ 54	M46*1.5	Tr18*3	φ 40	G2-11	19	100



沃茨产品的技术规格书仅供参考, 实际产品外观与宣传材料画面可能存在细微差别。沃茨保留更新或修改产品设计以及技术资料的权利, 并不会就更新和修改对客户进行事先通知。产品的详细规格以及最新参数信息请及时联系沃茨获取。

W-J41H-16C (DN50-DN300)

截止阀

◆ 产品应用及特点:

功能: 实现管路系统的开通和截断。
应用区域: 石油、化工、冶金、水处理等。

产品特点:

1. 工作行程小, 启闭时间短;
2. 体积小, 结构简单, 制造和维修比较方便;
3. 密封性好, 密封面间摩擦力小, 寿命较长。

◆ 工作原理:

依靠手轮驱动阀杆向下施加压力, 阀瓣密封面与阀座密封面紧密贴合, 阻止介质流通。

◆ 技术参数:

公称口径: DN50~DN300
公称压力: PN16
适用温度: -29°C ~200°C
适用介质: 水、油、汽
测试标准: GB/T 13927-2008

◆ 典型应用:

1. 水厂及水源工程
2. 环境保护
3. 市政设施
4. 电力及公用事业
5. 建筑行业
6. 石油、化工
7. 钢铁、冶金
8. 造纸行业

◆ 主要零件材质:

零件名称	阀体	阀盖	阀杆	手轮	填料
材质	碳钢表面喷漆	碳钢表面喷漆	不锈钢	铸铁	柔性石墨

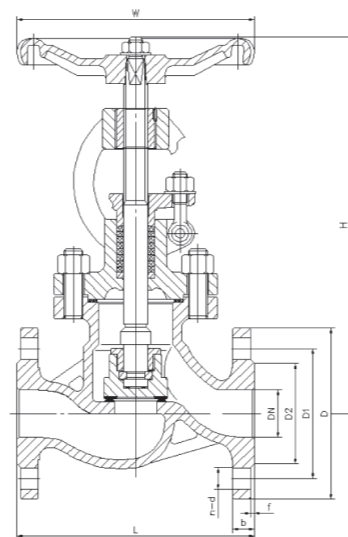
◆ 安装使用说明:

- (1) 将设备要求的额定参数与产品上标示的额定参数进行对照, 确保满足需用的要求;
- (2) 安装人员需是经过培训的、有经验的, 以确保安装工作顺利完成;
- (3) 在安装结束后需进行彻底地检查以确保安装无误;
- (4) 为确保安装工作不出现任何意外, 在产品安装前需对管道系统进行彻底地的清洗(必要时采用化学试剂), 以确保管道系统的清洁、无锈蚀和污垢, 在冲洗前需移去所有的过滤装置以确保管道通畅;
- (5) 建议在系统初始清洗时设备安装管道处安装临时管道, 待冲洗工作完成后再将设备安装到管道上;
- (6) 注意该设备不要使用在介质含有较多油脂、矿物油等粘度较高或有腐蚀性的地方;
- (7) 使用符合标准的法兰及对应螺栓固定;
- (8) 安装时, 请注意介质流动方向需与阀体的箭头方向一致。

◆ 外形尺寸:

连接尺寸: GB/T 9113

DN	L	D	D1	D2	b	f	n-d	H	W
50	230	160	125	100	16	3	4-18	320	200
65	290	180	145	120	18	3	4-18	360	240
80	310	195	160	135	20	3	8-18	383	300
100	350	215	180	155	20	3	8-18	423	320
125	400	245	210	185	22	3	8-18	488	350
150	480	280	240	210	24	3	8-23	520	400
200	600	335	295	265	26	3	12-23	643	450
250	650	405	355	320	30	3	12-25	718	500
300	750	460	410	375	30	4	12-25	830	600



沃茨产品的技术规格书仅供参考, 实际产品外观与宣传材料画面可能存在细微差别。沃茨保留更新或修改产品设计以及技术资料的权利, 并不会就更新和修改对客户进行事先通知。产品的详细规格以及最新参数信息请及时联系沃茨获取。

W-J41H-25C (DN50-DN300)

截止阀

◆ 产品应用及特点:

功能: 实现管路系统的开通和截断。
应用区域: 石油、化工、冶金、水处理等。

产品特点:

1. 工作行程小, 启闭时间短;
2. 体积小, 结构简单, 制造和维修比较方便;
3. 密封性好, 密封面间摩擦力小, 寿命较长。

◆ 工作原理:

依靠手轮驱动阀杆向下施加压力, 阀瓣密封面与阀座密封面紧密贴合, 阻止介质流通。

◆ 技术参数:

公称口径: DN50~DN300
公称压力: PN25
适用温度: -29°C ~200°C
适用介质: 水、油、汽
测试标准: GB/T 13927-2008

◆ 典型应用:

1. 水厂及水源工程
2. 环境保护
3. 市政设施
4. 电力及公用事业
5. 建筑行业
6. 石油、化工
7. 钢铁、冶金
8. 造纸行业

◆ 主要零件材质:

零件名称	阀体	阀盖	阀杆	手轮	填料
材质	碳钢表面喷漆	碳钢表面喷漆	不锈钢	铸铁	柔性石墨

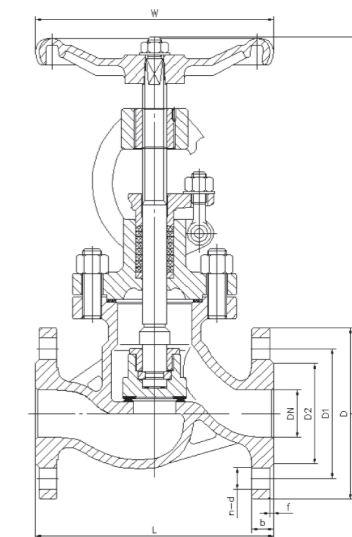
◆ 安装使用说明:

- (1) 将设备要求的额定参数与产品上标示的额定参数进行对照, 确保满足需用的要求;
- (2) 安装人员需是经过培训的、有经验的, 以确保安装工作顺利完成;
- (3) 在安装结束后需进行彻底地检查以确保安装无误;
- (4) 为确保安装工作不出现任何意外, 在产品安装前需对管道系统进行彻底地的清洗(必要时采用化学试剂), 以确保管道系统的清洁、无锈蚀和污垢, 在冲洗前需移去所有的过滤装置以确保管道通畅;
- (5) 建议在系统初始清洗时设备安装管道处安装临时管道, 待冲洗工作完成后再将设备安装到管道上;
- (6) 注意该设备不要使用在介质含有较多油脂、矿物油等粘度较高或有腐蚀性的地方;
- (7) 使用符合标准的法兰及对应螺栓固定;
- (8) 安装时, 请注意介质流动方向需与阀体的箭头方向一致。

◆ 外形尺寸:

连接尺寸: GB/T 9113

DN	L	D	D1	D2	b	f	n-d	H	W
50	230	160	125	100	20	3	4-18	320	200
65	290	180	145	120	22	3	8-18	360	240
80	310	195	160	135	22	3	8-18	382.5	300
100	350	230	190	160	24	3	8-23	422.5	320
125	400	270	220	188	28	3	8-25	487.5	350
150	480	300	250	218	30	3	8-25	520	400
200	600	360	310	278	34	3	12-25	642.5	450
250	650	425	370	332	36	3	12-30	717.5	500
300	750	485	430	390	40	4	16-30	830	600



沃茨产品的技术规格书仅供参考, 实际产品外观与宣传材料画面可能存在细微差别。沃茨保留更新或修改产品设计以及技术资料的权利, 并不会就更新和修改对客户进行事先通知。产品的详细规格以及最新参数信息请及时联系沃茨获取。

W-J11W-20TQ (DN15-DN50)

青铜截止阀

◆ 产品应用及特点:

- 功能: 实现管路系统的开通和截断。
应用区域: 石油、化工、冶金、水处理等。
- 产品特点:
1. 工作行程小, 启闭时间短;
 2. 体积小, 结构简单, 制造和维修比较方便;
 3. 密封性好, 密封面间摩擦力小, 寿命较长。

◆ 工作原理:

依靠手轮驱动阀杆向下施加压力, 阀瓣密封面与阀座密封面紧密贴合, 阻止介质流通。

◆ 技术参数:

- 公称口径: DN15~DN50
公称压力: PN20
适用温度: 0°C ~170°C
适用介质: 水、油、汽
测试标准: GB/T 13927-2008

◆ 典型应用:

1. 水厂及水源工程
2. 环境保护
3. 市政设施
4. 电力及公用事业
5. 建筑行业
6. 石油、化工
7. 钢铁、冶金
8. 造纸行业

◆ 主要零件材质:

零件名称	阀体	阀盖	阀杆	手轮	填料
材质	青铜	青铜	黄铜	铝合金	PTFE

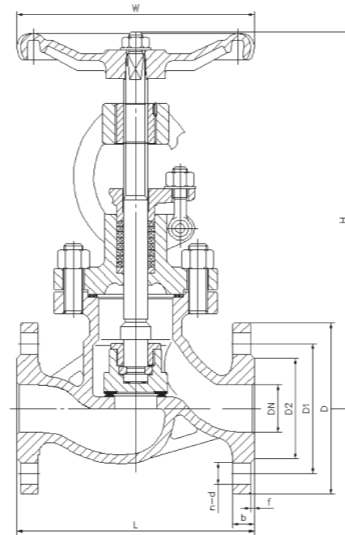
◆ 安装使用说明:

- (1) 将设备要求的额定参数与产品上标示的额定参数进行对照, 确保满足需用的要求;
- (2) 安装人员需是经过培训的、有经验的, 以确保安装工作顺利完成;
- (3) 在安装结束后需进行彻底地检查以确保安装无误;
- (4) 为确保安装工作不出现任何意外, 在产品安装前需对管道系统进行彻底地的清洗(必要时采用化学试剂), 以确保管道系统的清洁、无锈蚀和污垢, 在冲洗前需移去所有的过滤装置以确保管道通畅;
- (5) 建议在系统初始清洗时设备安装管道处安装临时管道, 待冲洗工作完成后再将设备安装到管道上;
- (6) 注意该设备不要使用在介质含有较多油脂、矿物油等粘度较高或有腐蚀性的地方;
- (7) 使用符合标准的法兰及对应螺栓固定。

◆ 外形尺寸:

连接尺寸: GB/T 7306.2

口径 DN	L	H	A
15	52	72	φ 60
20	63	86	φ 65
25	76	95	φ 70
32	84	110	φ 78
40	98	124	φ 92
50	116	141	φ 103



沃茨产品的技术规格书仅供参考, 实际产品外观与宣传材料画面可能存在细微差别。沃茨保留更新或修改产品设计以及技术资料的权利, 并不会就更新和修改对客户进行事先通知。产品的详细规格以及最新参数信息请及时联系沃茨获取。

R5001/R5001N (DN15-DN50)

黄铜止回阀

◆ 产品应用及特点:

- 功能: 依靠介质本身流动而自动开启阀瓣, 依靠介质本身的回流与弹簧力实现阀瓣的关闭, 用来防止介质倒流。
- 应用区域: 水处理系统。
- 产品特点:
1. 任何位置安装;
 2. 阻力小;
 3. 静音、坚固;
 4. 不产生水锤。

◆ 工作原理:

当介质按规定方向流动时, 阀芯受介质的作用被开启; 介质回流时, 因弹簧力和介质回流使阀芯与阀盖的密封面闭合而关闭, 达到阻止介质回流的目的。

◆ 技术参数:

- 公称口径: DN15~DN50
公称压力: PN16
适用温度: -20°C ~110°C
适用介质: 水
连接标准: BSPT to ISO 7-1, NPT to ASME 1.20.1
测试标准: BS6755

◆ 主要零件材质:

零件名称	阀体	垫片	阀芯	弹簧	阀盖
材质	黄铜 CW617N	EPDM	黄铜 CW617N	不锈钢 SUS304	黄铜 CW617N

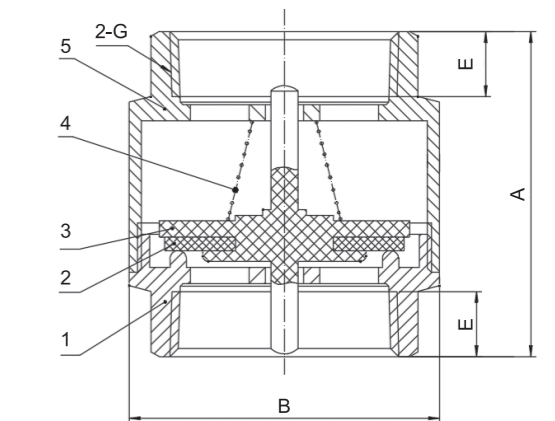
◆ 安装使用说明:

- (1) 将设备要求的额定参数与产品上标示的额定参数进行对照, 确保满足需用的要求;
- (2) 安装人员需是经过培训的、有经验的, 以确保安装工作顺利完成;
- (3) 在安装结束后需进行彻底地检查以确保安装无误;
- (4) 为确保安装工作不出现任何意外, 在产品安装前需对管道系统进行彻底地的清洗(必要时采用化学试剂), 以确保管道系统的清洁、无锈蚀和污垢, 在冲洗前需移去所有的过滤装置以确保管道通畅;
- (5) 建议在系统初始清洗时设备安装管道处安装临时管道, 待冲洗工作完成后再将设备安装到管道上;
- (6) 注意该设备不要使用在介质含有较多油脂、矿物油等粘度较高或有腐蚀性的地方;
- (7) 使用符合标准的法兰及对应螺栓固定;
- (8) 安装时, 请注意介质流动方向需与阀体的箭头方向一致。

◆ 外形尺寸:

DN	尺寸			
	A	B	E	G*
15	49.5	33	11	1/2"
20	47	37.5	11.5	3/4"
25	53	41.5	12	1"
32	61	54.5	13	1-1/4"
40	65	64.5	13.5	1-1/2"
50	81	78	16	2"

*可采用标准 BSPT 和 NPT 连接



沃茨产品的技术规格书仅供参考, 实际产品外观与宣传材料画面可能存在细微差别。沃茨保留更新或修改产品设计以及技术资料的权利, 并不会就更新和修改对客户进行事先通知。产品的详细规格以及最新参数信息请及时联系沃茨获取。

402AF 系列 (DN50-DN600)

消声止回阀

◆ 产品应用及特点:

功能: 依靠介质本身流动而自动开、闭阀瓣, 用来防止介质倒流。
应用区域: 建筑行业、水处理等。

产品特点:

1. 可以水平或垂直安装
2. 噪音小密封可靠
3. 水头损失小
4. 有效防止水锤

◆ 工作原理:

当介质按规定方向流动时, 阀瓣受介质力的作用, 被开启; 介质逆流时, 因阀瓣自重和阀瓣受介质反向力和弹簧力的作用, 使阀瓣与阀座的密封面密合而关闭, 达到阻止介质逆流的目的。

◆ 技术参数:

公称通径: DN50~DN600
最大工作压力: PN16
工作温度: 0°C~80°C
液体介质: 水
连接标准: GB/T 17241.6-2008
测试标准: GB/T 13927-2008

◆ 典型应用:

1. 水厂及水源工程
2. 环境保护
3. 市政设施
4. 电力及公用事业
5. 建筑行业

◆ 主要零件材质:

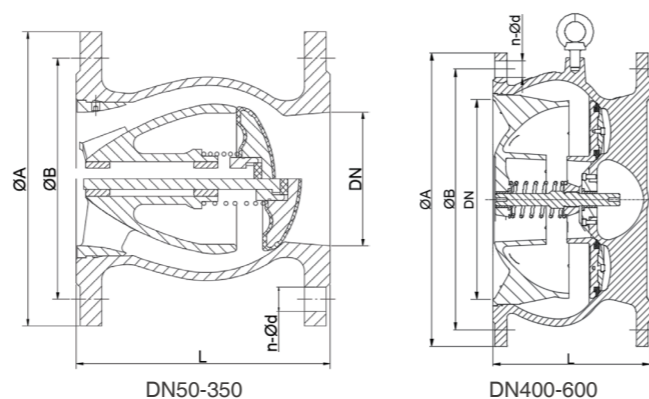
零件名称	阀体	阀瓣	阀杆	密封圈	弹簧	导流罩
材质	球墨铸铁	球墨铸铁/不锈钢	不锈钢	EPDM	不锈钢	球墨铸铁

◆ 安装使用说明:

- (1) 将设备要求的额定参数与产品上标示的额定参数进行对照, 确保产品满足需用的要求;
- (2) 安装人员需是经过培训的、有经验的, 以确保安装工作顺利完成;
- (3) 在安装结束后需进行彻底地检查以确保安装无误;
- (4) 为确保安装工作不出现任何意外, 在产品安装前需对管道系统进行彻底地的清洗 (必要时采用化学试剂), 以确保管道系统的清洁、无锈蚀和污垢, 在冲洗前需移去所有的过滤装置以确保管道通畅;
- (5) 建议在系统初始清洗时设备安装管道处安装临时管道, 待冲洗工作完成后再将设备安装到管道上;
- (6) 注意该设备不要使用在介质含有较多油脂、矿物油等粘度较高或有腐蚀性的地方;
- (7) 使用符合标准的法兰及对应螺栓固定;
- (8) 安装时, 请注意介质流动方向需与阀体的箭头方向一致。

◆ 外形尺寸:

口径(DN)	L(mm)	φA	φB	n-φd
50	150	165	125	4-φ19
65	170	185	145	4-φ19
80	180	200	160	8-φ19
100	190	220	180	8-φ19
125	200	250	210	8-φ19
150	210	285	240	8-φ23
200	230	340	295	12-φ23
250	250	405	355	12-φ28
300	270	460	410	12-φ28
350	290	520	470	16-φ28
400	310	580	525	16-φ31
450	330	640	585	20-φ31
500	350	715	650	20-φ34
600	390	840	770	20-φ37



DN50-350

DN400-600

沃茨产品的技术规格书仅供参考, 实际产品外观与宣传材料画面可能存在细微差别。沃茨保留更新或修改产品设计以及技术资料的权利, 并不会就更新和修改对客户进行事先通知。产品的详细规格以及最新参数信息请及时联系沃茨获取。

W-H41X-25C (DN50-DN600)

消声止回阀

◆ 产品应用及特点:

功能: 依靠介质本身流动而自动开、闭阀瓣, 用来防止介质倒流;
应用区域: 建筑行业、水处理等。

产品特点:

1. 结构简单, 制造成本低;
2. 依靠介质本身流动实现开、闭阀瓣;
3. 无噪音。

◆ 工作原理:

当介质按规定方向流动时, 阀瓣受介质力的作用, 被开启; 介质逆流时, 因阀瓣自重和阀瓣受介质反向力和弹簧力的作用, 使阀瓣与阀座的密封面密合而关闭, 达到阻止介质逆流的目的。

◆ 技术参数:

公称通径: DN50~DN600
公称压力: PN25
适用温度: 0°C~80°C
适用介质: 水
测试标准: GB/T 13927-2008

◆ 典型应用:

1. 水厂及水源工程
2. 环境保护
3. 市政设施
4. 电力及公用事业
5. 建筑行业

◆ 主要零件材质:

零件名称	阀体	阀瓣	密封圈	弹簧
材质	碳钢表面喷漆	不锈钢/碳钢	丁腈橡胶	不锈钢

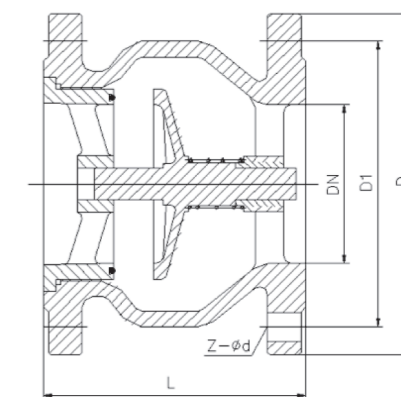
◆ 安装使用说明:

- (1) 将设备要求的额定参数与产品上标示的额定参数进行对照, 确保满足需用的要求;
- (2) 安装人员需是经过培训的、有经验的, 以确保安装工作顺利完成;
- (3) 在安装结束后需进行彻底地检查以确保安装无误;
- (4) 为确保安装工作不出现任何意外, 在产品安装前需对管道系统进行彻底地的清洗 (必要时采用化学试剂), 以确保管道系统的清洁、无锈蚀和污垢, 在冲洗前需移去所有的过滤装置以确保管道通畅;
- (5) 建议在系统初始清洗时设备安装管道处安装临时管道, 待冲洗工作完成后再将设备安装到管道上;
- (6) 使用符合标准的法兰与紧固件来连接;
- (7) 安装时, 请注意介质流动方向需与阀体的箭头方向一致。

◆ 外形尺寸:

连接尺寸: GB/T 9113

DN	L	D	D1	Z-φd
50	120	165	125	4-φ18
65	130	185	145	8-φ18
80	150	200	160	8-φ18
100	165	235	190	8-φ22
125	190	270	220	8-φ26
150	210	300	250	8-φ26
200	255	360	310	12-φ26
250	310	425	370	12-φ30
300	320	485	430	12-φ30
350	380	555	490	16-φ33
400	405	620	550	16-φ36
450	430	670	600	20-φ36
500	450	730	660	20-φ36
600	510	845	770	20-φ39



沃茨产品的技术规格书仅供参考, 实际产品外观与宣传材料画面可能存在细微差别。沃茨保留更新或修改产品设计以及技术资料的权利, 并不会就更新和修改对客户进行事先通知。产品的详细规格以及最新参数信息请及时联系沃茨获取。

W-H77X-16Q (DN50-DN600)

对夹式蝶形止回阀

◆ 产品应用及特点:

功能: 依靠介质本身流动而自动开启阀瓣, 依靠弹簧扭力与介质流动来关闭阀瓣, 用来防止介质倒流。

应用区域: 建筑行业、水处理、板式换热器等。

产品特点:

1. 体积小, 重量轻, 结构紧凑;
2. 依靠弹簧扭力自行快速关闭;
3. 可安装在水平和垂直管道上;
4. 性能安全可靠, 抗干扰性好。



◆ 工作原理:

当介质按规定方向流动时, 阀瓣受介质力的作用, 被开启; 介质逆流时, 依靠弹簧扭力自行快速关闭, 达到阻止介质逆流的目的。

◆ 技术参数:

公称口径: DN50~DN600

公称压力: PN16

适用温度: -10°C ~ 120°C

适用介质: 水

设计标准: JB/T 8937-2010

测试标准: GB/T 13927-2008

◆ 典型应用:

1. 水厂及水源工程
2. 环境保护
3. 市政设施
4. 电力及公用事业
5. 建筑行业
6. 钢铁、冶金
7. 造纸行业

◆ 主要零件材质:

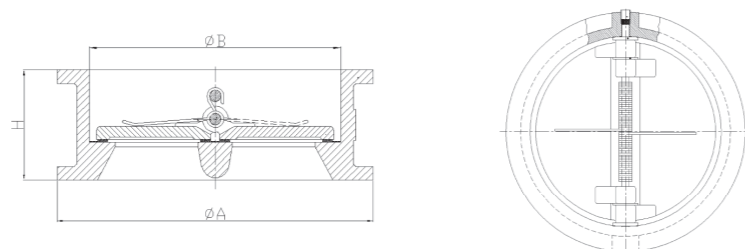
零件名称	阀体	阀座	阀板	弹簧	阀轴
材质	球铁表面环氧喷涂	EPDM	不锈钢 CF8	不锈钢 304	不锈钢 410

◆ 安装使用说明:

- (1) 将设备要求的额定参数与产品上标示的额定参数进行对照, 确保满足需用的要求;
- (2) 安装人员需是经过培训的、有经验的, 以确保安装工作顺利完成;
- (3) 在安装结束后需进行彻底地检查以确保安装无误;
- (4) 为确保安装工作不出现任何意外, 在产品安装前需对管道系统进行彻底地的清洗 (必要时采用化学试剂), 以确保管道系统的清洁、无锈蚀和污垢, 在冲洗前需移去所有的过滤装置以确保管道通畅;
- (5) 建议在系统初始清洗时设备安装管道处安装临时管道, 待冲洗工作完成后再将设备安装到管道上;
- (6) 使用符合标准的法兰与紧固件来连接;
- (7) 安装时, 请注意介质流动方向需与阀体的箭头方向一致。

◆ 外形尺寸:

连接尺寸: GB/T 17241.6



尺寸参数 (mm)	外形尺寸 (mm)					法兰尺寸 (mm)				上法兰尺寸 (mm)				
	50	65	80	100	125	150	200	250	300	350	400	450	500	600
A	107	127	142	162	192	218	273	328	380	439	490	539	594	700
B	65	80	94	117	145	170	224	265	310	360	410	450	505	624
H	43	46	64	64	70	76	89	114	114	127	140	152	152	178

W-H44X-16Q (DN50-DN600)

橡胶瓣旋启式止回阀

◆ 产品应用及特点:

功能: 依靠介质本身流动而自动开、闭阀瓣, 用来防止介质倒流。

应用区域: 石油、化工、冶金、水处理等。

产品特点:

1. 低压启闭性能好;
2. 水头损失小;
3. 阀瓣整体包胶, 保证不受污染;
4. 使用寿命长。



◆ 工作原理:

当介质按规定方向流动时, 阀瓣受介质力的作用, 被开启; 介质逆流时, 依靠介质本身流动自行快速关闭, 达到阻止介质逆流的目的。

◆ 技术参数:

公称口径: DN50~DN600

公称压力: PN16

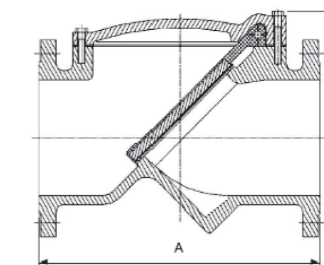
适用温度: 0°C ~ 80°C

适用介质: 水

测试标准: GB/T 13927-2008

◆ 典型应用:

1. 水厂及水源工程
2. 环境保护
3. 市政设施
4. 电力及公用事业
5. 建筑行业
6. 石油、化工
7. 钢铁、冶金
8. 造纸行业



◆ 主要零件材质:

零件名称	阀体	阀盖	阀瓣
材质	球铁表面环氧喷涂	球铁表面环氧喷涂	球铁包胶 EPDM

◆ 外形尺寸:

连接尺寸: GB/T 17241.6

规格	50	65	80	100	125	150	200	250	300	350	400	450	500	600
A	203	216	241	292	330	356	495	622	696	787	914	978	978	1295
B	86	100	110	120	140	150	180	251	310	350	380	400	450	520

◆ 安装使用说明:

- (1) 将设备要求的额定参数与产品上标示的额定参数进行对照, 确保满足需用的要求;
- (2) 安装人员需是经过培训的、有经验的, 以确保安装工作顺利完成;
- (3) 在安装结束后需进行彻底地检查以确保安装无误;
- (4) 为确保安装工作不出现任何意外, 在产品安装前需对管道系统进行彻底地的清洗 (必要时采用化学试剂), 以确保管道系统的清洁、无锈蚀和污垢, 在冲洗前需移去所有的过滤装置以确保管道通畅;
- (5) 建议在系统初始清洗时设备安装管道处安装临时管道, 待冲洗工作完成后再将设备安装到管道上;
- (6) 使用符合标准的法兰与紧固件来连接;
- (7) 安装时, 请注意介质流动方向需与阀体的箭头方向一致。

沃茨产品的技术规格书仅供参考, 实际产品外观与宣传材料画面可能存在细微差别。沃茨保留更新或修改产品设计以及技术资料的权利, 并不会就更新和修改对客户进行事先通知。产品的详细规格以及最新参数信息请及时联系沃茨获取。

W-HQ41X-16Q (DN50-DN400)

球形止回阀

◆ 产品应用及特点:

功能: 依靠介质本身流动而自动开、闭球形阀瓣, 用来防止介质倒流。

应用区域: 石油、化工、冶金、水处理等。

产品特点:

1. 结构简单, 重量轻;
2. 球形阀瓣关闭迅速;
3. 密封性能好;
4. 使用寿命长、可靠性高。

◆ 工作原理:

当介质按规定方向流动时, 球形阀瓣受介质力的作用, 被开启; 介质逆流时, 依靠介质本身流动球形阀瓣自行快速关闭, 达到阻止介质逆流的目的。

◆ 技术参数:

公称通径: DN50~DN400

公称压力: PN16

适用温度: 0°C~80°C

适用介质: 水

测试标准: GB/T 13927-2008

◆ 典型应用:

1. 水厂及水源工程
2. 环境保护
3. 市政设施
4. 电力及公用事业
5. 建筑行业
6. 石油、化工
7. 钢铁、冶金
8. 造纸行业

◆ 主要零件材质:

零件名称	阀体	阀盖	球形阀瓣
材质	球铁表面环氧喷涂	球铁表面环氧喷涂	铸铁包胶NBR

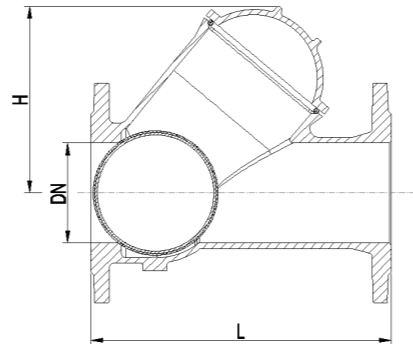
◆ 外形尺寸:

连接尺寸: GB/T 17241.6

DN	50	65	80	100	125	150	200	250	300	400
L	200	249	260	300	350	400	500	600	700	900
H	105	130	162	185	245	298	374	456	541	720

◆ 安装使用说明:

- (1) 将设备要求的额定参数与产品上标示的额定参数进行对照, 确保满足需用的要求;
- (2) 安装人员需是经过培训的、有经验的, 以确保安装工作顺利完成;
- (3) 在安装结束后需进行彻底地检查以确保安装无误;
- (4) 为确保安装工作不出现任何意外, 在产品安装前需对管道系统进行彻底地的清洗 (必要时采用化学试剂), 以确保管道系统的清洁、无锈蚀和污垢, 在冲洗前需移去所有的过滤装置以确保管道通畅;
- (5) 建议在系统初始清洗时设备安装管道处安装临时管道, 待冲洗工作完成后再将设备安装到管道上;
- (6) 使用符合标准的法兰与紧固件来连接;
- (7) 安装时, 请注意介质流动方向需与阀体的箭头方向一致。



B5002 (DN15-DN50)

青铜旋启式止回阀

◆ 产品应用及特点:

功能: 依靠介质本身流动而自动开、闭阀瓣, 用来防止介质倒流;

应用区域: 石油、化工、冶金、水处理等。

◆ 产品特点:

1. 起闭迅速;
2. 水头损失小;
3. 结构简单, 寿命长。

◆ 工作原理:

当介质按规定方向流动时, 阀瓣受介质力的作用, 开启; 介质逆流时, 依靠介质回流使阀瓣与阀座密封, 达到阻止介质逆流的目的。

◆ 技术参数:

公称通径: DN15~DN50

公称压力: PN20

适用温度: 0°C ~ +80°C

适用介质: 水、油、汽

◆ 主要零件材质:

零件名称	阀体 / 阀盖 / 阀板	阀板密封	垫圈
材质	青铜	NBR	PTFE

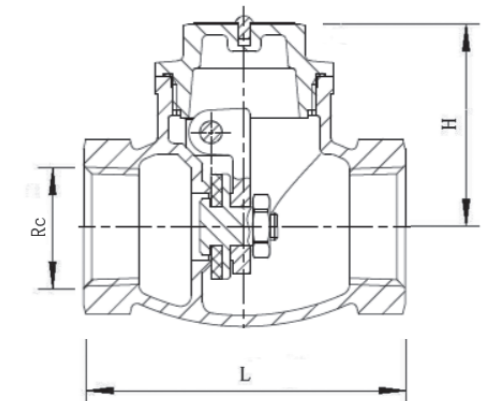
◆ 安装使用说明:

- (1) 将设备要求的额定参数与产品上标示的额定参数进行对照, 确保产品满足需用的要求;
- (2) 安装人员需是经过培训的、有经验的, 以确保安装工作顺利完成;
- (3) 在安装结束后需进行彻底地检查以确保安装无误;
- (4) 为确保安装工作不出现任何意外, 在产品安装前需对管道系统进行彻底地的清洗 (必要时采用化学试剂), 以确保管道系统的清洁、无锈蚀和污垢, 在冲洗前需移去所有的过滤装置以确保管道通畅;
- (5) 建议在系统初始清洗时设备安装管道处安装临时管道, 待冲洗工作完成后再将设备安装到管道上;
- (6) 使用符合标准的螺纹连接;
- (7) 安装时, 请注意介质流动方向需与阀体的箭头方向一致。

◆ 安装尺寸:

连接尺寸: GB/T7306.2

口径 DN	L	H	Rc
15	58	36.5	Rc1/2
20	66	43	Rc3/4
25	76	49	Rc1
32	88	57	Rc1 1/4
40	96	62.5	Rc1 1/2
50	112	72	Rc2



◆ 典型应用:

1. 水厂及水源工程
2. 环境保护
3. 市政设施
4. 电力及公用事业
5. 建筑行业
6. 石油、化工
7. 钢铁、冶金
8. 造纸行业

Series FBV-7(DN15-DN50)

L型手柄黄铜球阀

◆ 产品应用及特点:

功能: 主要用于截断或接通管路中的介质, 亦可用于流体的调节与控制。

应用区域: 建筑行业、水处理等。

产品特点:

1. 结构紧凑, 密封可靠;
2. 结构简单, 维修方便;
3. 密封面与球面在闭合状态, 不易被介质冲蚀;
4. 操作方便, 启闭迅速, 易于维修;
5. 介质流动方向不受限制;
6. 流体阻力小;
7. 球体采用不锈钢材质;
8. 采用硬密封结构, 壳体密封更可靠;

◆ 工作原理:

依靠手柄带动阀杆转动, 阀杆带动球体在0°~90°范围内开、关。

◆ 技术参数:

公称通径: DN15-DN50
公称压力: PN16
适用温度: -20℃~120℃
适用介质: 水、油、气
测试标准: GB/T 13927-2008

◆ 主要零件材质:

零件名称	阀体	阀盖	阀杆	球体	手柄	阀座
材质	黄铜	黄铜	黄铜	黄铜	碳钢镀锌	PTFE

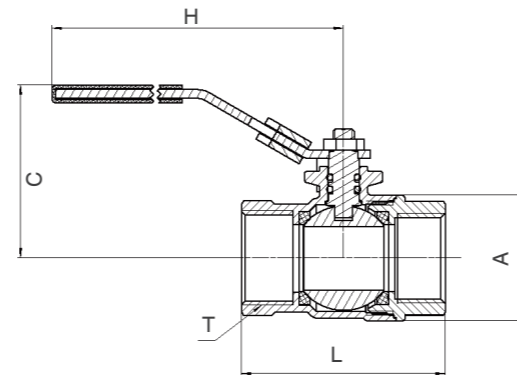
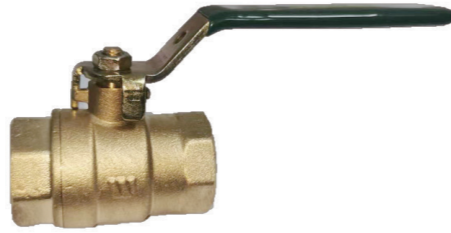
◆ 安装使用说明:

- (1) 将设备要求的额定参数与产品上标示的额定参数进行对照, 确保满足需用的要求;
- (2) 安装人员需是经过培训的、有经验的, 以确保安装工作顺利完成;
- (3) 在安装结束后需进行彻底地检查以确保安装无误;
- (4) 为确保安装工作不出现任何意外, 在产品安装前需对管道系统进行彻底地的清洗(必要时采用化学试剂), 以确保管道系统的清洁、无锈蚀和污垢, 在冲洗前需移去所有的过滤装置以确保管道通畅;
- (5) 建议在系统初始清洗时设备安装管道处安装临时管道, 待冲洗工作完成后再将设备安装到管道上;
- (6) 注意该设备不要使用在介质含有较多油脂、矿物油等粘度较高或有腐蚀性的地方;
- (7) 使用符合标准的螺纹接头来连接。

◆ 外形尺寸:

连接尺寸: GB/T 7307

DN	H	C	L	A	T
DN15	88.5	35.8	47.3	26.5	G 1/2"
DN20	104	47	52.5	35.5	G 3/4"
DN25	108	53	65.5	45	G1"
DN32	108	59.5	78.7	56	G 1 1/4"
DN40	138	70	86	66	G 1 1/2"
DN50	155	84	109	86	G 2"



W-FBV-G (DN15-DN50)

L型手柄青铜球阀

◆ 产品应用及特点:

功能: 主要用于截断或接通管路中的介质, 亦可用于流体的调节与控制。

应用区域: 建筑行业、水处理等。

产品特点:

1. 结构紧凑, 密封可靠;
2. 结构简单, 维修方便;
3. 密封面与球面在闭合状态, 不易被介质冲蚀;
4. 操作方便, 启闭迅速, 易于维修;
5. 介质流动方向不受限制;
6. 流体阻力小。

◆ 工作原理:

依靠手柄带动阀杆转动, 阀杆带动球体在0°~90°范围内开、关。

◆ 技术参数:

公称通径: DN15~DN50
公称压力: PN40
适用温度: -18℃~177℃
适用介质: 水、油、气
测试标准: GB/T 13927-2008

◆ 主要零件材质:

零件名称	阀体	阀盖	阀杆	球体	手柄	阀座
材质	青铜	青铜	黄铜	黄铜	碳钢镀锌	PTFE

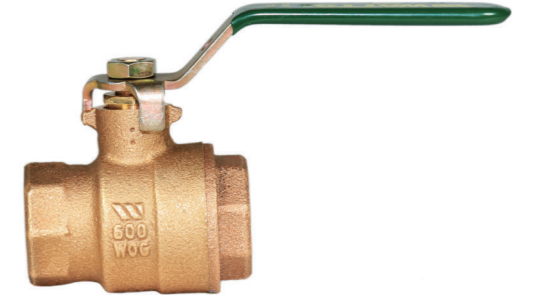
◆ 安装使用说明:

- (1) 将设备要求的额定参数与产品上标示的额定参数进行对照, 确保满足需用的要求;
- (2) 安装人员需是经过培训的、有经验的, 以确保安装工作顺利完成;
- (3) 在安装结束后需进行彻底地检查以确保安装无误;
- (4) 为确保安装工作不出现任何意外, 在产品安装前需对管道系统进行彻底地的清洗(必要时采用化学试剂), 以确保管道系统的清洁、无锈蚀和污垢, 在冲洗前需移去所有的过滤装置以确保管道通畅;
- (5) 建议在系统初始清洗时设备安装管道处安装临时管道, 待冲洗工作完成后再将设备安装到管道上;
- (6) 注意该设备不要使用在介质含有较多油脂、矿物油等粘度较高或有腐蚀性的地方;
- (7) 使用符合标准的螺纹接头来连接。

◆ 外形尺寸:

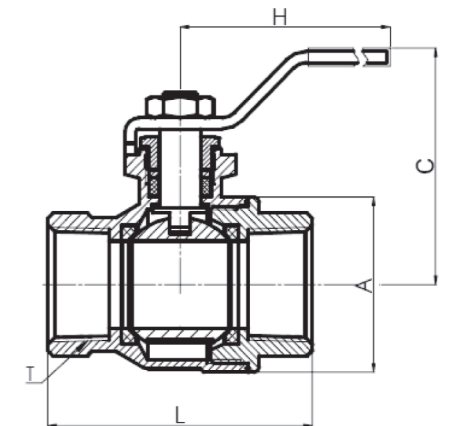
连接尺寸: GB/T 7307

DN	H	C	L	A	T
15	96.6	46.1	50.2	29.3	G 1/2
20	118.3	58.8	60.5	40.8	G 3/4
25	128.5	66.8	72.7	50.3	G 1
32	128.6	73.8	81.2	60.8	G 1-1/4
40	148.6	82.6	89.8	70.3	G 1-1/2
50	163.4	90.5	104.5	87.3	G 2



◆ 典型应用:

1. 水厂及水源工程
2. 环境保护
3. 市政设施
4. 电力及公用事业
5. 建筑行业



W-Q41F-16C (DN50-DN150)

法兰球阀

◆ 产品应用及特点:

功能：主要用于截断或接通管路中的介质，亦可用于流体的调节与控制。

应用区域：石油、化工、冶金、水处理等。

产品特点：

1. 结构紧凑，密封可靠；
2. 结构简单，维修方便；
3. 密封面与球面在闭合状态，不易被介质冲蚀；
4. 操作方便，启闭迅速，易于维修；
5. 介质流动方向不受限制；
6. 流体阻力小。



◆ 工作原理:

依靠手柄带动阀杆转动，阀杆带动球体在 0°~90° 范围内开、关。

◆ 技术参数:

公称通径：DN50~DN150

公称压力：PN16

适用温度：-20℃~120℃

适用介质：水、油、气

测试标准：GB/T 13927-2008

◆ 典型应用:

1. 水厂及水源工程
2. 环境保护
3. 市政设施
4. 电力及公用事业
5. 建筑行业
6. 石油、化工
7. 钢铁、冶金
8. 造纸行业

◆ 主要零件材质:

零件名称	阀体	阀盖	阀杆	球体	手柄	阀座
材质	碳钢表面喷漆	碳钢表面喷漆	不锈钢	不锈钢	碳钢	PTFE

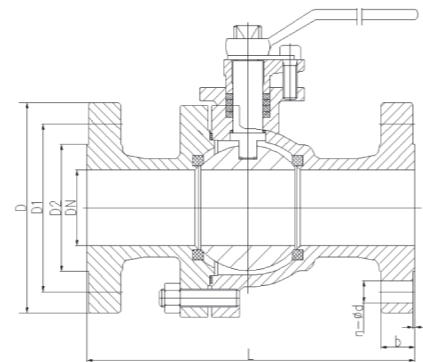
◆ 安装使用说明:

- (1) 将设备要求的额定参数与产品上标示的额定参数进行对照，确保满足需用的要求；
- (2) 安装人员需是经过培训的、有经验的，以确保安装工作顺利完成；
- (3) 在安装结束后需进行彻底地检查以确保安装无误；
- (4) 为确保安装工作不出现任何意外，在产品安装前需对管道系统进行彻底地的清洗（必要时采用化学试剂），以确保管道系统的清洁、无锈蚀和污垢，在冲洗前需移去所有的过滤装置以确保管道通畅；
- (5) 建议在系统初始清洗时设备安装管道处安装临时管道，待冲洗工作完成后再将设备安装到管道上；
- (6) 注意该设备不要使用在介质含有较多油脂、矿物油等粘度较高或有腐蚀性的地方；
- (7) 使用符合标准的螺纹接头来连接。

◆ 外形尺寸:

连接尺寸：GB/T 9113

DN	L	D	D1	D2	b	f	Z-φd
50	200	160	125	100	16	3	4-18
65	220	180	145	120	18	3	4-18
80	250	195	160	135	20	3	8-18
100	280	215	180	155	20	3	8-18
125	320	245	210	185	22	3	8-18
150	394	280	240	210	24	3	8-22



沃茨产品的技术规格书仅供参考，实际产品外观与宣传材料画面可能存在细微差别。沃茨保留更新或修改产品设计以及技术资料的权利，并不会就更新和修改对客户进行事先通知。产品的详细规格以及最新参数信息请及时联系沃茨获取。

ZSDF7-Q-XXX-16 (DN50-DN150)

手柄式消防对夹中线蝶阀

◆ 产品应用及特点:

功能：实现管路系统通断及流量控制。

应用区域：给排水、建筑消防等系统。

产品特点：

1. 结构紧凑，操作方便；
2. 安装简便，密封性能好；
3. 使用寿命长、可靠性高；
4. 零件互换性好；
5. 采用无销无靠背结构，密封更可靠。



◆ 工作原理:

通过旋转手柄控制密封螺板的转动，控制阀门的开启、关闭和调节流量。

◆ 技术参数:

公称通径：DN50~DN150

公称压力：PN16

适用温度：-20℃~120℃

适用介质：水

法兰标准：GB/T 17241.6-2008 ISO5211:2001

结构长度标准：GB/T 12221-2005

测试标准：GB/T 5135.6-2018

◆ 典型应用:

消防管路系统

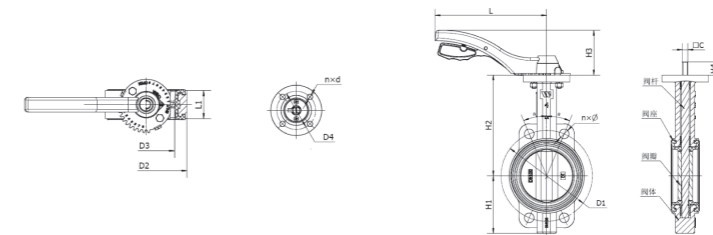
◆ 主要零件材质:

零件名称	阀体	阀瓣	阀座	阀杆
材质	球墨铸铁 QT450-10 表面环氧喷涂	球墨铸铁 QT450-10 表面环氧喷涂	EPDM 橡胶	不锈钢 431 (1Cr17Ni2)

◆ 安装使用说明:

- (1) 将设备要求的额定参数与产品上标示的额定参数进行对照，确保满足需用的要求；
- (2) 安装人员需是经过培训的、有经验的，以确保安装工作顺利完成；
- (3) 在安装结束后需进行彻底地检查以确保安装无误；
- (4) 为确保安装工作不出现任何意外，在产品安装前需对管道系统进行彻底地的清洗（必要时采用化学试剂），以确保管道系统的清洁、无锈蚀和污垢，在冲洗前需移去所有的过滤装置以确保管道通畅；
- (5) 建议在系统初始清洗时设备安装管道处安装临时管道，待冲洗工作完成后再将设备安装到管道上；
- (6) 注意该设备不要使用在介质含有较多油脂、矿物油等粘度较高或有腐蚀性的地方；
- (7) 使用符合标准的法兰及对应螺栓固定。

◆ 外形尺寸:



DN	H1	H2	H3	H4	L	L1	φC	D1	n-φ	α	D2	D3	D4	n-φd
50	80	161	95	24	215	43	φ9	φ125	4×φ19	45°	φ89	φ51.7	φ70	4×φ10
65	89	175	95	24	215	46	φ9	φ145	4×φ19	45°	φ105	φ63.3	φ70	4×φ10
80	95	181	95	24	215	46	φ9	φ160	4×φ19	22.5°	φ120	φ77.7	φ70	4×φ10
100	114	200	95	26	215	52	φ11	φ180	4×φ19	22.5°	φ148	φ103.1	φ70	4×φ10
125	127	213	30	26	300	56	φ14	φ210	4×φ19	22.5°	φ170	φ122.2	φ70	4×φ10
150	139	226	30	26	300	56	φ14	φ240	4×φ23	22.5°	φ203	φ154.9	φ70	4×φ10

沃茨产品的技术规格书仅供参考，实际产品外观与宣传材料画面可能存在细微差别。沃茨保留更新或修改产品设计以及技术资料的权利，并不会就更新和修改对客户进行事先通知。产品的详细规格以及最新参数信息请及时联系沃茨获取。

ZSXDF7-Q-XXX-16 (DN50-DN250)

对夹式消防信号蝶阀

◆ 产品应用及特点:

- 功能: 实现管路系统通断及流量控制。
应用区域: 给排水、建筑消防等系统。
产品特点:
1. 结构简单, 操作方便;
 2. 安装简便, 密封性能好;
 3. 使用寿命长、可靠性高;
 4. 零件互换性好;
 5. 采用无销无靠背结构, 密封更可靠。

◆ 工作原理:

通过旋转手柄控制密封螺板的转动, 控制阀门的开启、关闭和调节流量。

◆ 技术参数:

公称口径: DN50~DN250
公称压力: PN16
适用温度: -20°C ~120°C
适用介质: 水
法兰标准: GB/T 17241.6-2008 ISO5211:2001
结构长度标准: GB/T 12221-2005
测试标准: GB/T 5135.6-2018

◆ 典型应用:

消防管路系统



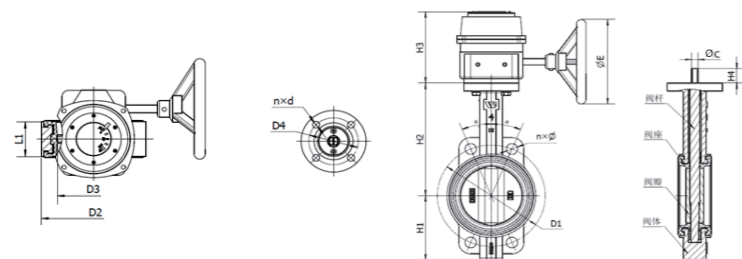
◆ 主要零件材质:

零件名称	阀体	阀瓣	阀座	阀杆
材质	球墨铸铁 QT450-10 表面环氧喷涂	球墨铸铁 QT450-10 表面环氧喷涂	EPDM 橡胶	不锈钢 431 (1Cr17Ni2)

◆ 安装使用说明:

- (1) 将设备要求的额定参数与产品上标示的额定参数进行对照, 确保满足需用的要求;
- (2) 安装人员需是经过培训的、有经验的, 以确保安装工作顺利完成;
- (3) 在安装结束后需进行彻底地检查以确保安装无误;
- (4) 为确保安装工作不出现任何意外, 在产品安装前需对管道系统进行彻底地的清洗(必要时采用化学试剂), 以确保管道系统的清洁、无锈蚀和污垢, 在冲洗前需移去所有的过滤装置以确保管道通畅;
- (5) 建议在系统初始清洗时设备安装管道处安装临时管道, 待冲洗工作完成后再将设备安装到管道上;
- (6) 注意该设备不要使用在介质含有较多油脂、矿物油等粘度较高或有腐蚀性的地方;
- (7) 使用符合标准的法兰及对应螺栓固定。

◆ 外形尺寸:



DN	H1	H2	H3	H4	φ E	L1	φ C	D1	n-φ	α	D2	D3	D4	n-φ d
50	80	161	135	24	150	43	φ 9	φ 125	4×φ 19	45°	φ 89	φ 51.7	φ 70	4×φ 10
65	89	175	135	24	150	46	φ 9	φ 145	4×φ 19	45°	φ 105	φ 63.3	φ 70	4×φ 10
80	95	181	135	24	150	46	φ 9	φ 160	4×φ 19	22.5°	φ 120	φ 77.7	φ 70	4×φ 10
100	114	200	135	26	150	52	φ 11	φ 180	4×φ 19	22.5°	φ 148	φ 103.1	φ 70	4×φ 10
125	127	213	135	26	150	56	φ 14	φ 210	4×φ 19	22.5°	φ 170	φ 122.2	φ 70	4×φ 10
150	139	226	135	26	150	56	φ 14	φ 240	4×φ 23	22.5°	φ 203	φ 154.9	φ 70	4×φ 10
200	175	260	144	33	298	60	φ 17	φ 295	4×φ 23	15°	φ 255	φ 201.3	φ 102	4×φ 12
250	203	292	144	26	298	68	φ 22	φ 355	4×φ 28	15°	φ 303	φ 249.4	φ 102	4×φ 12

沃茨产品的技术规格书仅供参考, 实际产品外观与宣传材料画面可能存在细微差别。沃茨保留更新或修改产品设计以及技术资料的权利, 并不会就更新和修改对客户进行事先通知。产品的详细规格以及最新参数信息请及时联系沃茨获取。

ZSZF4-Q-XXX-16 (DN50-DN250)

消防暗杆手轮弹性座封闸阀

◆ 产品应用及特点:

- 功能: 实现管路系统通断及流量控制。
应用区域: 消防管路系统。
产品特点:
1. 流体阻力小;
 2. 介质流动方向不受限制;
 3. 密封性能良好;
 4. 节省安装空间;
 5. 不锈钢阀杆;
 6. 很小的扭矩;
 7. 不锈钢螺栓, 抗腐蚀性能好;
 8. 静电粉末涂装。

◆ 工作原理:

通安装在闸板上的阀杆螺母通过阀杆的旋转来带动闸板升降, 阀杆自身不做升降运动。

◆ 技术参数:

公称口径: DN50~DN250
公称压力: PN16
适用温度: 0°C ~80°C
适用介质: 水
设计测试标准: GB/T 12232-2005、GB/T 5135.6-2018

◆ 典型应用:

消防管路系统



◆ 主要零件材质:

零件名称	阀体	阀盖	阀杆	阀瓣
材质	球墨铸铁 QT450-10 表面环氧喷涂	球墨铸铁 QT450-10 表面环氧喷涂	不锈钢 2Cr13	球铁包胶 EPDM

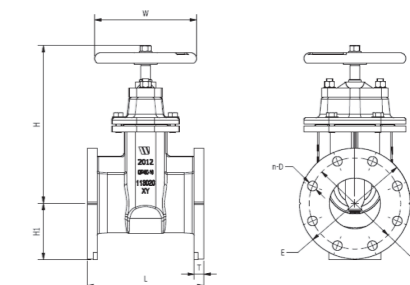
◆ 安装使用说明:

- (1) 将设备要求的额定参数与产品上标示的额定参数进行对照, 确保满足需用的要求;
- (2) 安装人员需是经过培训的、有经验的, 以确保安装工作顺利完成;
- (3) 在安装结束后需进行彻底地检查以确保安装无误;
- (4) 为确保安装工作不出现任何意外, 在产品安装前需对管道系统进行彻底地的清洗(必要时采用化学试剂), 以确保管道系统的清洁、无锈蚀和污垢, 在冲洗前需移去所有的过滤装置以确保管道通畅;
- (5) 建议在系统初始清洗时设备安装管道处安装临时管道, 待冲洗工作完成后再将设备安装到管道上;
- (6) 使用符合标准的法兰及对应螺栓固定。

◆ 外形尺寸:

连接尺寸: GB/T 17241.6

DN	L	H	H1	W	C	n-D	E	T
50	178	228	83	160	125	4-φ 19	165	19
65	190	250	95	160	145	4-φ 19	185	19
80	203	273	100	180	160	8-φ 19	200	19
100	229	311	110	220	180	8-φ 19	220	19
125	254	362	126	280	210	8-φ 19	250	19
150	267	406	143	280	240	8-φ 23	285	19
200	292	508	172	340	295	12-φ 23	340	20
250	330	607	203	385	355	12-φ 28	405	22



沃茨产品的技术规格书仅供参考, 实际产品外观与宣传材料画面可能存在细微差别。沃茨保留更新或修改产品设计以及技术资料的权利, 并不会就更新和修改对客户进行事先通知。产品的详细规格以及最新参数信息请及时联系沃茨获取。

ZSZF4-Q-XXX-16-M (DN50-DN250)

消防明杆闸阀

◆ 产品应用及特点:

功能: 实现管路系统的通断。

应用区域: 消防系统。

产品特点:

1. 流体阻力小;
2. 介质流动方向不受限制;
3. 密封性能良好;
4. 阀瓣上升高度可判断;
5. 多用于消防系统;
6. 表面红色环氧喷涂。

◆ 工作原理:

阀杆通过手轮的转动做升降运动, 阀瓣通过阀杆的升降来实现升降。

◆ 技术参数:

公称口径: DN50~DN250

公称压力: PN16

适用温度: 0°C ~80°C

适用介质: 水

设计标准: GB/T 12221-2005

测试标准: GB/T 5135.6-2018

◆ 典型应用:

1. 水厂及水源工程
2. 环境保护
3. 市政设施
4. 建筑行业



ZSXZF4-Q-XXX-16 (DN50-DN250)

消防信号闸阀

◆ 产品应用及特点:

功能: 实现管路系统的通断。

应用区域: 消防系统。

产品特点:

1. 流体阻力小;
2. 介质流动方向不受限制;
3. 密封性能良好;
4. 节省安装空间;
5. 表面红色环氧喷涂;
6. 可传递电信号, 实时监控供水管路。

◆ 工作原理:

安装在闸板上的阀杆螺母通过阀杆的旋转来带动闸板升降, 阀杆自身不做升降运动。

◆ 技术参数:

公称口径: DN50~DN250

公称压力: PN16

适用温度: 0°C ~80°C

适用介质: 水

设计标准: GB/T 12221-2005

测试标准: GB/T 5135.6-2018

额定电压: 220V AC

最大工作电压: 250V AC

额定电流: 3A

防护等级: IP54

◆ 典型应用:

1. 水厂及水源工程
2. 环境保护
3. 市政设施
4. 建筑行业



◆ 主要零件材质:

零件名称	阀体	阀盖	阀杆	阀瓣
材质	球墨铸铁表面环氧喷涂	球墨铸铁表面环氧喷涂	不锈钢 20Cr13	球铁包胶 EPDM

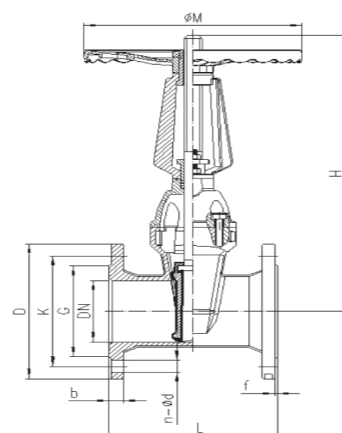
◆ 安装使用说明:

- (1) 将设备要求的额定参数与产品上标示的额定参数进行对照, 确保满足需用的要求;
- (2) 安装人员需是经过培训的、有经验的, 以确保安装工作顺利完成;
- (3) 在安装结束后需进行彻底地检查以确保安装无误;
- (4) 为确保安装工作不出现任何意外, 在产品安装前需对管道系统进行彻底地的清洗 (必要时采用化学试剂), 以确保管道系统的清洁、无锈蚀和污垢, 在冲洗前需移去所有的过滤装置以确保管道通畅;
- (5) 建议在系统初始清洗时设备安装管道处安装临时管道, 待冲洗工作完成后再将设备安装到管道上;
- (6) 注意该设备不要使用在介质含有较多油脂、矿物油等粘度较高或有腐蚀性的地方;
- (7) 使用符合标准的法兰及对应螺栓固定。

◆ 外形尺寸:

连接尺寸: GB/T 17241.6-2008

DN	L	H	φ M	D	K	G	b	D1	n-φ d
50	178	320	200	165	125	99	19	3	4-φ 19
65	190	320	203	185	145	118	19	3	4-φ 19
80	203	380	203	200	160	132	19	3	8-φ 19
100	229	454	203	220	180	156	19	3	8-φ 19
125	254	492	280	250	210	184	19	3	8-φ 19
150	267	592	288	285	240	211	19	3	8-φ 23
200	292	730	365	340	295	266	20	3	12-φ 23
250	330	914	401	405	355	319	22	3	12-φ 28



◆ 主要零件材质:

零件名称	阀体	阀盖	阀杆	阀瓣
材质	球墨铸铁表面环氧喷涂	球墨铸铁表面环氧喷涂	不锈钢 20Cr13	球铁包胶 EPDM

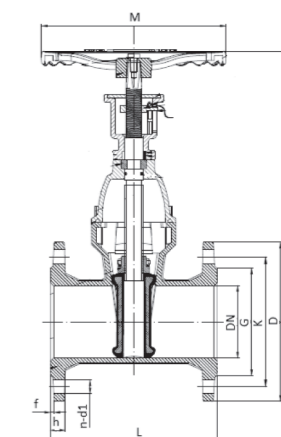
◆ 安装使用说明:

- (1) 将设备要求的额定参数与产品上标示的额定参数进行对照, 确保满足需用的要求;
- (2) 安装人员需是经过培训的、有经验的, 以确保安装工作顺利完成;
- (3) 在安装结束后需进行彻底地检查以确保安装无误;
- (4) 为确保安装工作不出现任何意外, 在产品安装前需对管道系统进行彻底地的清洗 (必要时采用化学试剂), 以确保管道系统的清洁、无锈蚀和污垢, 在冲洗前需移去所有的过滤装置以确保管道通畅;
- (5) 建议在系统初始清洗时设备安装管道处安装临时管道, 待冲洗工作完成后再将设备安装到管道上;
- (6) 注意该设备不要使用在介质含有较多油脂、矿物油等粘度较高或有腐蚀性的地方;
- (7) 使用符合标准的法兰及对应螺栓固定。

◆ 外形尺寸:

连接尺寸: GB/T 17241.6-2008

DN	L	H	φ M	D	K	G	b	D1	n-φ d
50	190	301	203	165	125	99	19	3	4-φ 19
65	190	301	203	185	145	118	19	3	4-φ 19
80	203	338	203	200	160	132	19	3	8-φ 19
100	229	385	203	220	180	156	19.5	3	8-φ 19
125	254	414	280	250	210	184	19.5	3	8-φ 19
150	267	471	280	285	240	211	19.5	3	8-φ 23
200	292	585	330	340	295	266	21	3	12-φ 23
250	330	737	382	406	355	319	24	3	12-φ 28



R2001/R2001N (DN15-DN50)

黄铜 Y 型过滤器

◆ 产品应用及特点:

功能: 沃茨 R2001/R2001N 黄铜过滤器用于清除介质中的杂质, 保护阀门和设备的正常使用。

应用区域: 该系列产品一般用于建筑设备、住宅等。

产品特点:

1. 阻力小;
2. 结构简单, 安装清洗方便;
3. 纳污量大, 排污方便;
4. 易于安装和操作。

◆ 工作原理:

介质流经过滤器时, 安装在过滤器里面的滤网把介质中的固体杂质颗粒被阻挡在滤网内, 而洁净的流体通过滤网、由过滤器出口排出, 滤网孔的大小可以根据杂质的大小调整。

◆ 技术参数:

公称通径: DN15~DN50

公称压力: PN16

适用温度: -20°C ~110°C

适用介质: 水

连接标准: BSPT to ISO 7-1, NPT to ASME 1.20.1

测试标准: BS6755

◆ 主要零件材质:

零件名称	阀体	过滤网	垫片	阀盖
材质	黄铜 CW617N	不锈钢 SUS304	PTFE	黄铜 CW617N

◆ 安装使用说明:

- (1) 将设备要求的额定参数与产品上标示的额定参数进行对照, 确保满足需用的要求;
- (2) 安装人员需是经过培训的、有经验的, 以确保安装工作顺利完成;
- (3) 在安装结束后需进行彻底地检查以确保安装无误;
- (4) 为确保安装工作不出现任何意外, 在产品安装前需对管道系统进行彻底地的清洗 (必要时采用化学试剂), 以确保管道系统的清洁、无锈蚀和污垢, 在冲洗前需移去所有的过滤装置以确保管道通畅;
- (5) 建议在系统初始清洗时设备安装管道处安装临时管道, 待冲洗工作完成后再将设备安装到管道上;
- (6) 注意该设备不要使用在介质含有较多油脂、矿物油等粘度较高或有腐蚀性的地方;
- (7) 使用符合标准的法兰及对应螺栓固定;
- (8) 安装时, 请注意介质流动方向需与阀体的箭头方向一致。

◆ 外形尺寸:

DN	尺寸					
	A	H	L	G*	目数	重量(kg)
15	11	39.5	52	1/2"	14	0.14
20	11.5	45	60.5	3/4"	14	0.2
25	12	55.8	75	1"	14	0.21
32	13	65.8	80	1-1/4"	14	0.48
40	13.5	76.6	97	1-1/2"	14	0.68
50	16	90.6	121	2"	14	1.13

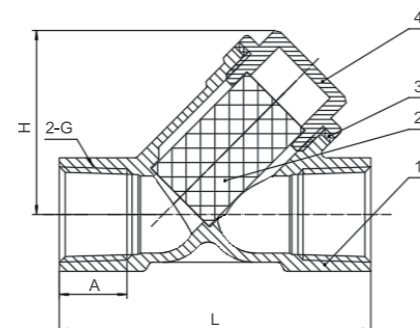
* 可采用标准 BSPT 和 NPT 连接



◆ 典型应用:

1. 水厂及水源工程
2. 环境保护
3. 市政设施
4. 电力及公用事业
5. 建筑行业

◆ 认证:



W-W4112 (DN50-DN600)

Y 型过滤器

产品应用及特点:

功能: 清除介质中的杂质, 以保护阀门及设备的正常使用。

应用区域: 石油、化工、冶金、水处理等。

产品特点:

1. 阻力小;
2. 结构简单, 安装清洗方便;
3. 纳污量大, 排污方便。

工作原理:

介质流经过滤器时, 介质中的固体杂质被过滤网阻挡, 而洁净的流体通过滤网、由过滤器出口排出。滤网孔大小可以根据杂质的大小调整。

技术参数:

公称通径: DN50~DN600

公称压力: PN16

工作温度: 0°C ~120°C

流体介质: 水、污水

测试标准: GB/T 13927-2008

滤网目数: 30目

主要零件材质:

零件名称	阀体	阀盖	滤网
材质	球墨铸铁表面环氧喷涂	球墨铸铁表面环氧喷涂	不锈钢

安装使用说明:

- (1) 将设备要求的额定参数与产品上标示的额定参数进行对照, 确保满足需用的要求;
- (2) 安装人员需是经过培训的、有经验的, 以确保安装工作顺利完成;
- (3) 在安装结束后需进行彻底地检查以确保安装无误;
- (4) 选用符合标准的法兰及对应螺栓固定;
- (5) 安装时, 请注意介质流动方向需与阀体的箭头方向一致;
- (6) 系统最初工作一段时间后 (一般不超过一周), 需进行清洗, 以清除系统初始运行时积聚在滤网上的杂质污物。在此后, 须定期清洗, 清洗次数依据工况条件而定。

外形尺寸:

连接尺寸: GB/T 17241.6

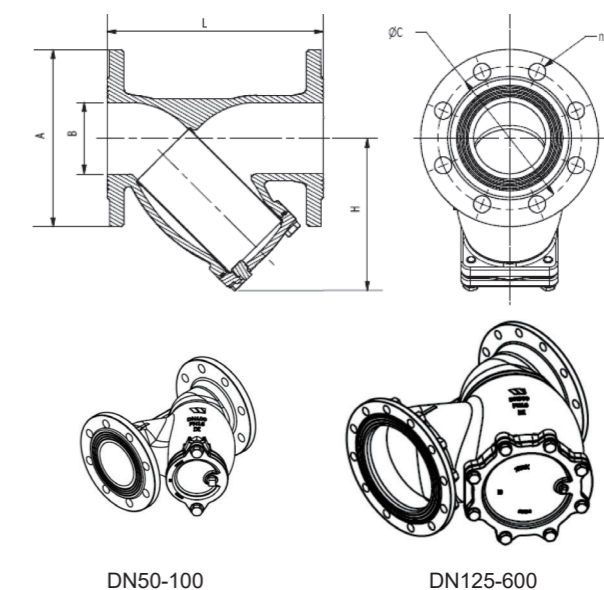
规格 DN	L	H	A	B	φC	N-φD
50	203	128	165	50	125	4-φ19
65	222	135	185	65	145	4-φ19
80	241	152	200	80	160	8-φ19
100	305	205	220	100	180	8-φ19
125	356	230	250	125	210	8-φ19
150	394	250	285	150	240	8-φ23
200	457	330	340	200	295	12-φ23
250	533	440	405	250	355	12-φ28
300	610	480	460	300	410	12-φ28
350	686	550	520	350	470	16-φ28
400	762	645	580	400	525	16-φ31
450	864	715	640	450	585	20-φ31
500	914	880	715	500	650	20-φ34
600	1067	1020	840	600	770	20-φ37

注: DN200及以上标配排污阀, 其余配置请咨询



典型应用:

1. 水厂及水源工程
2. 环境保护
3. 市政设施
4. 电力及公用事业
5. 建筑行业
6. 石油、化工
7. 钢铁、冶金
8. 造纸行业



W-YG41-25C (DN50-DN450)

Y型过滤器

◆ 产品应用及特点:

功能: 清除介质中的杂质, 以保护阀门及设备的正常使用。

应用区域: 石油、化工、冶金、水处理等。

产品特点:

1. 阻力小;
2. 结构简单, 安装清洗方便;
3. 纳污量大, 排污方便。

◆ 工作原理:

介质流经过滤器时, 安装在过滤器里面的滤网把介质中的固体杂质颗粒被阻挡在滤网内, 而洁净的流体通过滤网、由过滤器出口排出, 滤网孔的大小可以根据杂质的大小调整。

◆ 技术参数:

公称通径: DN50~DN450

公称压力: PN25

适用温度: -20℃~120℃

适用介质: 水、污水

测试标准: GB/T 13927-2008

◆ 主要零件材质:

零件名称	阀体	阀盖	滤网
材质	碳钢表面喷漆	碳钢表面喷漆	不锈钢

◆ 安装使用说明:

- (1) 将设备要求的额定参数与产品上标示的额定参数进行对照, 确保满足需用的要求;
- (2) 安装人员需是经过培训的、有经验的, 以确保安装工作顺利完成;
- (3) 在安装结束后需进行彻底地检查以确保安装无误;
- (4) 系统最初工作一段时间后(一般不超过一周), 需进行清洗, 以清除系统初始运行时积聚在滤网上的杂质污物。在此后, 须定期进行清洗, 清洗次数依据工况条件而定;
- (5) 使用符合标准的螺纹接头来连接;
- (6) 安装时, 请注意介质流动方向需与阀体的箭头方向一致。

◆ 外形尺寸:

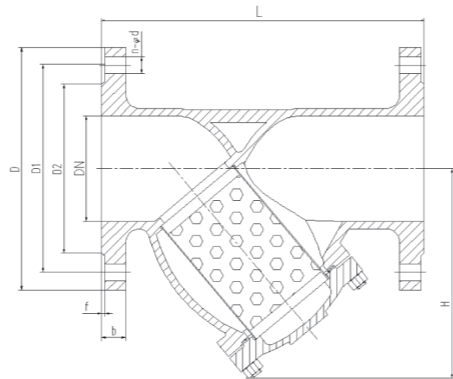
连接尺寸: JB/T 79.1

DN	L	D	D1	D2	n-φd	b	f	H	过滤网孔径
50	220	165	125	100	4-18	20	3	100	φ2
65	250	185	145	120	8-18	22	3	180	φ2
80	280	200	160	135	8-18	22	3	200	φ3
100	310	230	190	160	8-23	24	3	220	φ3
125	345	270	220	188	8-26	28	3	230	φ3
150	385	300	250	218	8-26	30	3	240	φ3
200	460	360	310	278	12-26	34	3	350	φ4
250	535	425	370	332	12-30	36	3	380	φ4
300	595	485	430	390	16-30	40	4	470	φ5
350	685	555	490	448	16-34	44	4	560	φ5
400	780	610	550	505	16-34	48	4	630	φ5
450	850	660	600	555	20-34	50	4	615	φ5



◆ 典型应用:

1. 水厂及水源工程
2. 环境保护
3. 市政设施
4. 电力及公用事业
5. 建筑行业
6. 石油、化工
7. 钢铁、冶金
8. 造纸行业



W-JZG44-16Q (DN50-DN600)

角型整流过滤器

◆ 产品应用及特点:

功能: 同时具备弯头、过滤器及整流三功能。

应用区域: 化工、冶金、水处理等。

产品特点:

1. 大幅减少安装空间;
2. 过滤面积大, 水阻小;
3. 特殊的整流板结构, 能消除紊流、减小气蚀;
4. 滤网可拆换清洗;
5. 消除噪声, 稳定水流, 延长水泵使用寿命。

◆ 工作原理:

角型整流过滤器又叫水泵扩散器。介质进入后, 可以根据弯头转换方向, 里面的滤网可以过滤掉杂质, 整流板可以将紊流消除, 减小气蚀。

◆ 技术参数:

公称通径: DN50~DN600

公称压力: PN16

工作温度: -20℃~120℃

流体介质: 水

连接标准: GB/T 17241.6-2008

测试标准: GB/T 13927-2008

◆ 主要零件材质:

零件名称	阀体	阀盖	冲孔网	编织网
材质	球墨铸铁 表面环氧喷涂	球墨铸铁 表面环氧喷涂	不锈钢 304 φ4mm 孔径	不锈钢 304 20目

◆ 安装使用说明:

- (1) 将设备要求的额定参数与产品上标示的额定参数进行对照, 确保满足需用的要求;
- (2) 安装人员需是经过培训的、有经验的, 以确保安装工作顺利完成;
- (3) 在安装结束后需进行彻底地检查以确保安装无误;
- (4) 为确保安装工作不出现任何意外, 在产品安装前必须对管道系统进行彻底地清洗(必要时采用化学试剂), 以确保管道系统的清洁、无锈蚀和污垢, 在冲洗前必须移去所有的过滤装置以确保管道畅通;
- (5) 建议在系统初始清洗时设备安装管道处安装临时管道, 待冲洗工作完成后再将设备安装到管道上;
- (6) 使用符合标准的法兰与紧固件来连接;
- (7) 安装时, 请注意介质流动方向需与阀体的箭头方向一致。

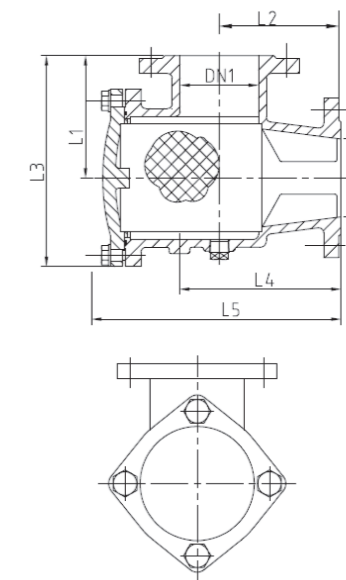
◆ 外形尺寸:

DN1×DN2	尺寸(mm)				
	L1	L2	L3	L4	L5
50×50	105	120	168	155	205
65×65	115	125	195	165	220
80×80	130	135	220	185	250
100×80	130	135	220	185	250
100×100	145	185	250	230	330
125×100	145	185	250	230	330
125×125	180	230	300	300	400
150×100	145	185	250	230	330
150×125	180	230	300	300	400
150×150	209	220	349	275	380
200×125	205	220	345	275	380
200×150	205	220	345	275	380
200×200	240	280	410	370	501



◆ 典型应用:

1. 水厂及水源工程
2. 环境保护
3. 市政设施
4. 电力及公用事业
5. 建筑行业
6. 钢铁、冶金
7. 造纸行业



YG11-20 (DN15-DN50)

青铜过滤器

◆ 产品应用及特点:

功能: 清除介质中的杂质, 以保护阀门及设备的正常使用;
应用区域: 石油、化工、冶金、水处理等。

◆ 产品特点:

1. 阻力小;
2. 结构简单, 安装清洗方便;
3. 纳污量大, 排污方便。

◆ 工作原理:

介质流经过滤器时, 安装在过滤器里面的滤网把介质中的固体杂质颗粒被阻挡在滤网内, 而洁净的流体通过滤网、由过滤器出口排出, 滤网孔的大小可以根据杂质的大小调整。

◆ 典型应用:

1. 水厂及水源工程
2. 环境保护
3. 市政设施
4. 电力及公用事业
5. 建筑行业
6. 石油、化工
7. 钢铁、冶金
8. 造纸行业

◆ 技术参数:

公称口径: DN15~DN50
公称压力: PN20
适用温度: 0°C ~170°C
适用介质: 水、油、汽
滤网目数: 见表格

◆ 主要零件材质:

零件名称	阀体 / 阀盖	滤网	垫圈
材质	青铜	304 不锈钢	PTFE

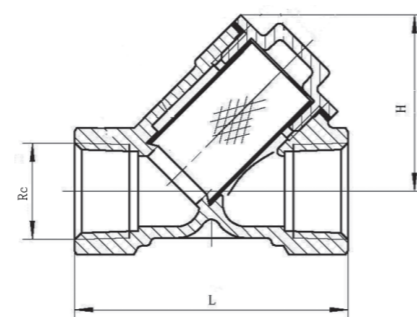
◆ 安装使用说明:

- (1) 将设备要求的额定参数与产品上标示的额定参数进行对照, 确保产品的额定流量满足应用的要求;
- (2) 安装人员必须是经过培训的、有经验的, 以确保安装工作顺利完成;
- (3) 在安装结束后必须进行彻底地检查以确保安装无误;
- (4) 为确保安装工作不出现任何意外, 在产品安装前必须对管道系统进行彻底地的清洗(必要时采用化学试剂), 以确保管道系统的清洁、无锈蚀和污垢, 在冲洗前必须移去所有的过滤装置以确保管道通畅;
- (5) 建议在系统初始清洗时设备安装管道处安装临时管道, 待冲洗工作完成后再将设备安装到管道上;
- (6) 注意该设备不要使用在介质含有较多油脂、矿物油等粘度较高或有腐蚀性的地方;
- (7) 使用符合标准的螺纹接头来连接。

◆ 外形尺寸:

连接尺寸: GB/T7306.2

口径 DN	L	H	Rc	目数	滤网孔径
15	58	40	Rc1/2	20-25	φ0.7-0.8
20	70	51	Rc3/4	20-25	φ0.7-0.8
25	88	57.6	Rc1	14	φ1.4
32	96	68.5	Rc1 1/4	14	φ1.4
40	107	74	Rc1 1/2	14	φ1.4
50	126	95	Rc2	14	φ1.4



W-PQ21X-16T (DN15-DN25)

排气阀

◆ 产品应用及特点:

功能: 主要用于排出管道中多余的气体, 保证管道的安全。
应用区域: 采暖系统、供热系统等。

产品特点:

1. 采用杠杆式密封机构;
2. 体积小, 重量轻, 结构简单可靠;
3. 适用压力范围大。

◆ 工作原理:

排气状态时, 浮筒由于重力作用, 将杠杆的一端向下拉下, 这时杠杆处于倾斜状态, 在杠杆与排气孔接触部分出现空隙, 空气就通过此空隙由排气孔排出, 随着空气的排出, 水位上升, 浮筒在水的浮力作用下向上浮起, 杠杆上的密封端面逐渐压上排气孔, 直至整个排气孔被完全堵住, 排气阀这时就完全处于封闭状态。

◆ 技术参数:

公称口径: DN15~DN25
公称压力: PN16
适用温度: 0°C ~110°C
适用介质: 水
测试标准: GB/T 13927-2008

◆ 典型应用:

1. 独立采暖系统
2. 集中供热系统
3. 采暖锅炉
4. 中央空调
5. 地板采暖
6. 太阳能采暖系统

◆ 主要零件材质:

零件名称	阀体	阀盖	密封	浮子
材质	黄铜	黄铜	乙丙橡胶	聚丙烯

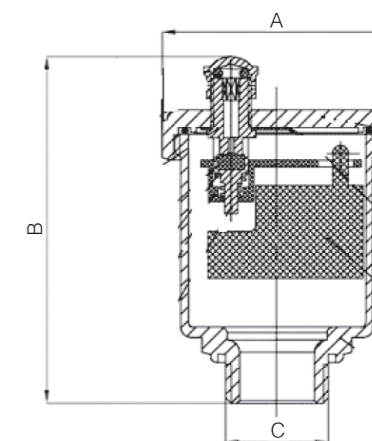
◆ 安装使用说明:

- (1) 将设备要求的额定参数与产品上标示的额定参数进行对照, 确保满足需用的要求;
- (2) 安装人员需是经过培训的、有经验的, 以确保安装工作顺利完成;
- (3) 在安装结束后需进行彻底地检查以确保安装无误;
- (4) 为确保安装工作不出现任何意外, 在产品安装前需对管道系统进行彻底地的清洗(必要时采用化学试剂), 以确保管道系统的清洁、无锈蚀和污垢, 在冲洗前需移去所有的过滤装置以确保管道通畅;
- (5) 建议在系统初始清洗时设备安装管道处安装临时管道, 待冲洗工作完成后再将设备安装到管道上;
- (6) 注意该设备不要使用在介质含有较多油脂、矿物油等粘度较高或有腐蚀性的地方;
- (7) 使用符合标准的螺纹接头来连接;

◆ 外形尺寸:

连接尺寸: GB/T 7307

口径 DN	15	20	25
A	φ46	φ46	φ46
B	67	67	70
C	1/2"	3/4"	1"



W-XGD1-16 系列 (DN25-DN600)

橡胶挠性接管

◆ 产品应用及特点:

功能: 防护和治理系统管道工程隔振降噪, 位移补偿。

应用区域: 水暖通风管道、给排水和循环水管道等。

产品特点:

1. 多层次球体结构, 吸振能力强、减噪效果好;
2. 能承受较高的工作压力, 抗爆力大, 弹性足;
3. 对压缩、拉伸、扭转变形能较好的起到位移补偿作用;
4. 采用可 360° 任意转动的法兰及螺纹接头连接, 使安装更为方便灵活。

◆ 技术参数:

公称通径: DN25~DN600

最大工作压力: PN16

爆破压力: PN48

真空度: 750mmHg (DN25-300)

500mmHg (DN350-600)

工作温度: -15°C ~ 115°C

适用介质: 水

连接标准: GB/T 9119-2000

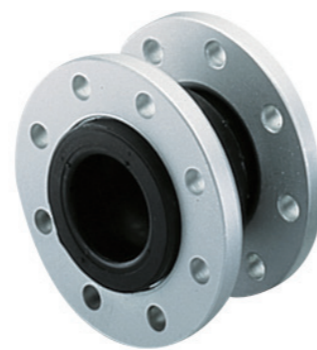
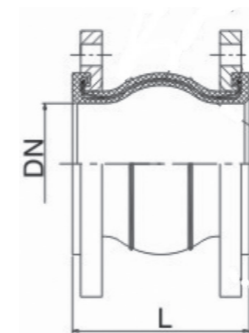
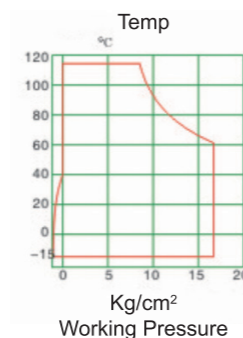
◆ 主要零件材质:

零件名称	法兰	主体
材质	碳钢镀锌	EPDM+ 尼龙

◆ 工作压力与温度曲线:

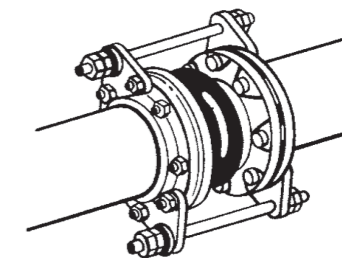
◆ 外形尺寸:

DN	L (mm)	许可位移			
		压缩 mm	拉伸 mm	偏移 mm	弯曲 °
25	95	9	6	9	15
32	95	10	6	9	15
40	95	10	6	9	15
50	105	10	7	10	15
65	115	13	8	12	15
80	130	15	8	12	15
100	135	19	12	15	15
125	170	19	12	15	15
150	180	20	12	15	10
200	205	20	12	22	10
250	240	28	16	22	10
300	260	28	16	25	10
350	265	28	16	25	10
400	265	28	16	25	10
450	265	28	16	25	10
500	265	28	16	25	10
600	265	28	16	25	10

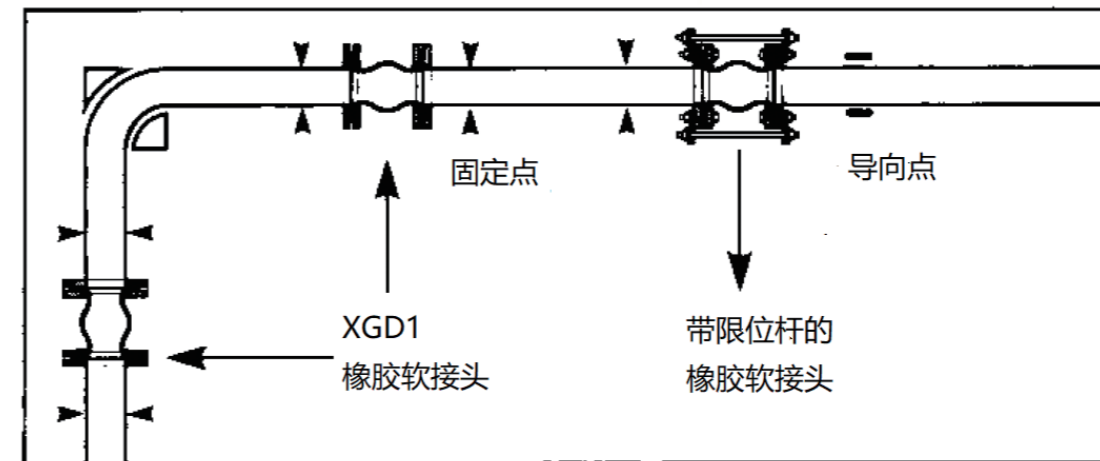


◆ 当工作压力超过下表时, 必须安装限位杆:

尺寸	压力 (Bar)
DN50-DN100	14
DN125-DN250	10
DN300-DN350	7
DN400-DN600	3.5



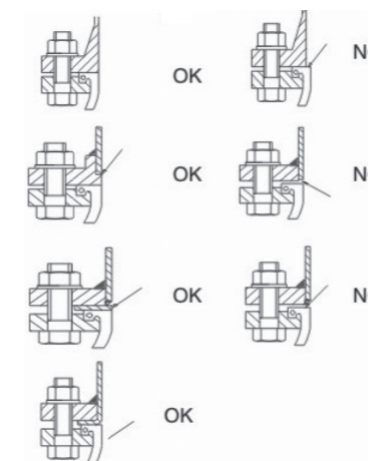
◆ 安装示意图:



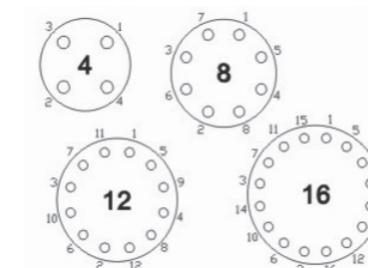
◆ 安装注意事项:

1. 确保橡胶接头的密封面平整、干净且符合要求
2. 不要使用表面有凸起的法兰 (见下图)
3. 将法兰的螺钉头朝橡胶球体, 螺母朝管路
4. 逐渐拧紧螺钉, 直到螺母被均匀的拧紧 (见下图)
5. 不要过度拧紧, 否则会损害密封面
6. 不要涂画球体表面

◆ 密封面符合要求:



◆ 对角逐步拧紧:



沃茨产品的技术规格书仅供参考, 实际产品外观与宣传材料画面可能存在细微差别。沃茨保留更新或修改产品设计以及技术资料的权利, 并不会就更新和修改对客户进行事先通知。产品的详细规格以及最新参数信息请及时联系沃茨获取。

沃茨产品的技术规格书仅供参考, 实际产品外观与宣传材料画面可能存在细微差别。沃茨保留更新或修改产品设计以及技术资料的权利, 并不会就更新和修改对客户进行事先通知。产品的详细规格以及最新参数信息请及时联系沃茨获取。

RGS/RGF 系列 (DN20-DN600)

不锈钢螺纹 / 法兰金属软管

◆ 产品应用及特点:

功能: 补偿位移和安装偏差、吸收振动及降低噪声。
应用区域: 建筑设施、石油、化工、电力、医药、食品等。
产品特点:
良好的柔软性和抗疲劳性, 优良的耐温性和耐腐蚀性。

◆ 技术参数:

公称通径: RGS 系列 DN20~DN50
RGF 系列 DN40~DN600
最大工作压力: RGS PN20
RGF PN16
工作温度: -20°C ~180°C
适用介质: 水、油、气
连接方式: RGS 系列: 外螺纹 BSPT ISO 7-1
RGF 系列: GB 法兰 GB/T 9113



◆ 主要零件材质:

零件名称	BSPT 接头	法兰	波纹管体	网套
材质	不锈钢 304	碳钢 / 不锈钢 (选配)	不锈钢 304	不锈钢 304

◆ 典型应用:

广泛应用于船舶、石油、化工、冶金、电力、造纸、建筑设施、医药、食品、烟草、交通等行业。

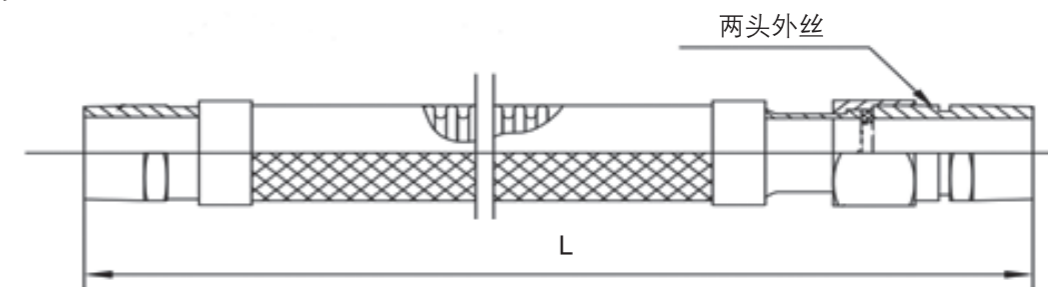
◆ 安装使用说明:

1. 将设备要求的额定参数与产品上标示的额定参数进行对照, 确保产品满足需用的要求;
2. 安装人员需是经过培训的、有经验的, 以确保安装工作顺利完成;
3. 在安装结束后需进行彻底地检查以确保安装无误;
4. 使用符合标准的法兰及对应螺栓固定。

示例	1	2	3	4	5
错误安装					
	接头后面形成极度弯曲形状	软管长度不适当, 出现根部直角弯曲	运动件的两端处于极度弯曲	接头后面出现交错弯曲和极度扭曲	安装螺纹接头或相对运动使两零件间的软管被扭曲
正确安装					
	使用刚性弯管接头, 使软管可以保持直形状	按弯曲半径决定软管的正确长度	用两个刚性弯管消除极度弯曲状态, 选择正确软管长度	用两个刚性弯管消除交错弯曲和扭曲状态	装配软管时应防止扭曲, 装紧后软管呈自由状态

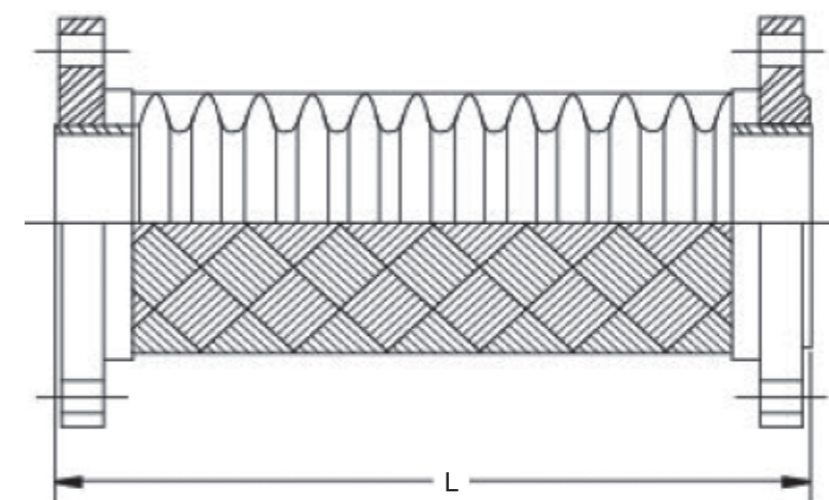
◆ 外形尺寸:

RGS 系列



DN	L(mm)	偏转角度 (°)	许可位移 (mm)	
			压缩	拉伸
20	300	45	15	10
25	300	45	15	10
32	300	45	15	10
40	300	45	15	10
50	300	30	20	10

RGF 系列



DN	L(mm)	偏转角度 (°)	许可位移 (mm)	
			压缩	拉伸
40	300	40	15	10
50	300	30	20	10
65	300	20	20	10
80	300	15	20	10
100	300	15	20	10
125	300	15	20	10
150	300	10	20	10
200	300	10	20	10
250	300	5	20	10
300	300	5	20	10
350	300	5	20	10
400	500	10	30	15
450	500	10	30	15
500	500	10	30	15
600	500	10	30	15

沃茨产品的技术规格书仅供参考, 实际产品外观与宣传材料画面可能存在细微差别。沃茨保留更新或修改产品设计以及技术资料的权利, 并不会就更新和修改对客户进行事先通知。产品的详细规格以及最新参数信息请及时联系沃茨获取。

沃茨产品的技术规格书仅供参考, 实际产品外观与宣传材料画面可能存在细微差别。沃茨保留更新或修改产品设计以及技术资料的权利, 并不会就更新和修改对客户进行事先通知。产品的详细规格以及最新参数信息请及时联系沃茨获取。