

User Guide 安装使用说明

欢迎使用我公司采暖温控系列产品
全系列可编程，大液晶屏带夜光显示的采暖温控器，广泛应用于住宅，商业，办公，医院，酒店等采暖场所时尚的外观设计结合精良的工艺，为尊贵的用户带来现代化的采暖舒适生活体验

Technical Data 技术参数

工作电压：AC200~240V 50/60HZ
负载电流：3A (水暖) 12A/16A (电暖)
温控精度：±1°C
限温范围：5-99°C
自耗功率：< 0.3W
设定温度范围：5-60°C 外置温度传感：NTC (选配)

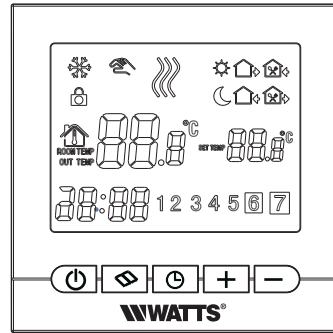
In the box 包装：
Thermostat 温控器： 1pc
Screws 螺丝钉： 2pc
User Guide 说明书： 1pc

WARNING: Please arrange professional technician to install this product according to installation drawing and instruction.

RISK OF ELECTRICAL SHOCK.
Disconnect power supply before making any electrical connection. Contact with components carrying hazardous voltage can cause electrical shock and may result in severe personal injury or death.



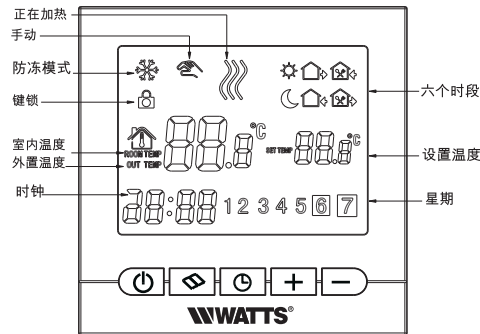
Product Range 系列产品



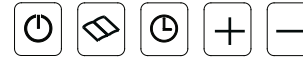
CLASSICO Series
经典系列

※ 产品以实物为准，如有其它改动，恕不另行通知

Home Screen 屏显参考



Touch Buttons 按键功能



- On/off 开/关机
- Menu 模式键：切换手动/自动时段，长按进入时段设置功能
- Time 时间键：时，分，周的设置
- Up 上键：温度加，配合 和 进行编程
- Down 下键：温度减，配合 和 进行编程

Quick Operation 快速操作

- 按 开机
- 按 依次设置时、分、周，按 调节
- 按 切换到 手动模式
- 按 温度加，设置适宜温度
- 按 温度减，设置适宜温度

屏幕显示 开始加热
房间温度达到设置温度，停止加热 不显示
体感最佳舒适环境温度为 18~22°C

Display Function 功能显示

- 手动控制，闪烁为临时手动，无显示为自动模式
- 正在加热，无显示停止加热
- 第一时段，早上起床
- 第二时段，早上出门
- 第三时段，中午回家
- 第四时段，中午外出
- 第五时段，晚上回家
- 第六时段，夜晚睡眠
- 防冻功能开启
- 按键锁，长按 5秒开锁/解锁

出厂默认时段编程

时段	图标	默认时间	默认温度	
工作日	1		6:00	20°C
	2		8:00	15°C
	3		11:30	15°C
	4		12:30	15°C
	5		17:30	22°C
	6		22:00	15°C
休息日	1		8:00	22°C
	2		23:00	15°C

※ 1. 工作日时段 3 与 4 的出厂默认温度与时段 2 相同，请在必要时修改
2. 设定温度为“00”表示该时段关机
3. 查看外置温度值（地温）
在内控温外限温时（高温保护），开机状态下先按模式键不放，再按开关机键可切换查看外部温度，（此时测温显示区会显示OUT TEMP温度值），再按模式键可显示室温

Program Schedules 编程设置

长按 ，屏显 LooP 和 12345

按 **+** **-** 依次选择 5+2、6+1、7 天模式

显示 12345 为 5+2，周一至周五+周末编程

显示 12345**6** 为 6+1，周一至周六+周日编程

显示 12345**67** 为 7 天模式，周一至周日编程

在 5+2、6+1、7 天模式下，按 进入各时段

早上起床 早上出门 中午回家

夜晚睡眠 晚上回家 中午外出

按 **+** **-** 调节各时段温度

在各时段中，按 进入时段时间设置

按 一次调整小时

按 两次调整分钟

按 三次返回温度设置

按 **+** **-** 调整各时段时间

按 切换到下一时段，并自动保存之前设置

自动控制时 不显示

自动控制时如需临时调节温度，按 **+** **-**

开始闪烁，为临时手动调温模式

下一时段开始，自动恢复原有编程设置

Senior Mode 高级设置

※ 建议专业人员操作

(1) 按键版本

关机状态下，按 **-** 并保持，同时按 进入高级设置

按 切换设置项目，按 **+** **-** 调节功能

※ 回差说明：

出厂初始外部传感器限值 (OSV) 设置为 42°C，外部传感器限温控制回差 (dIF) 设置为 2，当温度上升到 44°C 继电器停止输出，当温度下降到 40°C 时继电器重新输出并加热。(室内温度要低于设置温度时方可此操作)

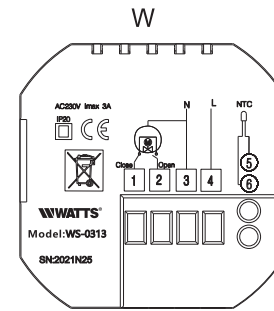
※ 传感器故障提示：

请正确选择内、外温度传感器工作方式，如选择出错或传感器故障 (损坏)，液晶界面将显示 (Err)，温控器停止加热，直至故障被消除。

高级设置表

符号显示	设置项目	参数功能	默认值
SEN	传感器控制选择	0: 内置传感器 1: 外置传感器 2: 内控温, 外限温	0
OSV	外部传感器限值	5-99°C	42°C
dIF	外部传感器限温回差	1-9°C	2°C
SVH	设置温度最高上限	5-99°C	35°C
SVL	设置温度最低下限	5-99°C	5°C
Adj	室内温度校正	-5-5°C	0°C
FrE	防冻功能	00: 防冻功能关闭 01: 防冻功能开启	00
POn	开机记忆	00: 开机上电不记忆 01: 开机上电记忆	00
FAC	出厂设定	00: 恢复出厂设定 08: 只显示	08

Wiring Diagram 电源接线



W：水暖温控

Close 1：接常开型电热阀

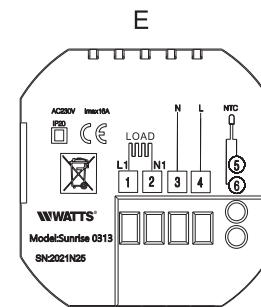
Open 2：接常闭型电热阀

N 3：零线

L 4：火线

5：无源联动触点

6：无源联动触点



E：电暖温控

L1 1：负载

N1 2：负载

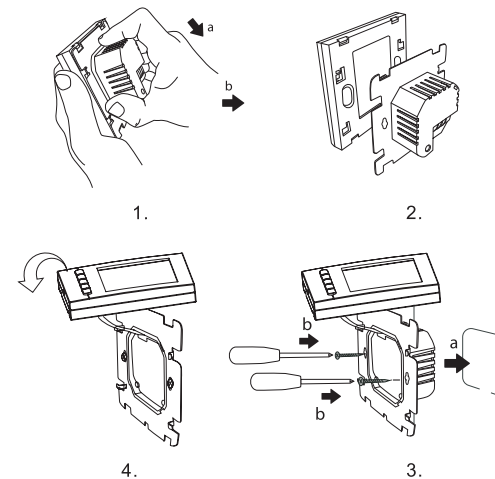
N 3：零线

L 4：火线

NTC 5：外置温度传感

6：外置温度传感

Installation 安装示意



1：用一字小螺丝刀压下图示舌片，将铜底板滑出卡槽

2：取下排线插头，将底盒按图正确连接线路

3：用标配螺丝将铜底板固定在35mm暗盒上，排线插入温控面板

4：将温控面板压入铜底板，往下滑入卡槽，‘咔’一声安装到位